

Het correctievoorschrift van een profielvak-cspe bestaat uit:

- per onderdeel dit document met het beoordelingsmodel;
- het document met algemene richtlijnen en aanwijzingen. Dit document vindt u op de examenpagina van dit profielvak-cspe op Examenblad.nl.

Inhoud beoordelingsmodel van dit onderdeel:

- 1 Beoordelingsmodel
 - 1.1 Beoordelingsschema
 - 1.2 Toelichting bij het beoordelingsschema

1 Beoordelingsmodel

Het beoordelingsmodel bestaat uit twee delen: het beoordelingsschema (paragraaf 1.1) en de toelichting bij het beoordelingsschema (paragraaf 1.2).

- In de toelichting bij het beoordelingsschema staan zo nodig de richtlijnen voor de beoordeling van de opdrachten.
- Bij een beoordelingsaspect waarbij de kandidaat aan meerdere criteria moet voldoen om scorepunten te kunnen krijgen, alleen de te behalen punten toekennen indien de kandidaat aan ALLE criteria heeft voldaan.
- In het beoordelingsschema zijn vakjes opgenomen, waarin aangegeven kan worden of de kandidaat wel (vinkje ✓) of niet (streepje -) aan het criterium / de criteria heeft voldaan.
- U vermeldt in het beoordelingsschema achter CF de totaalscore van alle opdrachten die de kandidaat voor dit onderdeel in Facet heeft gemaakt. Dit kunnen zowel automatisch gescoorde als handmatig beoordeelde opdrachten zijn.

1.1 Beoordelingsschema

opdrachtnr.	omschrijving beoordelingsaspect	max. score	kandidaatnummer					
			naam van de kandidaat					
	onderdeel C							
CF	vragen en opdrachten in Facet (zie 1.2) <i>opmerking</i> <i>de totaalscore overnemen uit de Facet-corrector</i>	13						
	3D-tekening (zie 1.2, digitaal nakijken)							
C1a	tekening volledig: alle onderdelen en verbindingen die je aan de buitenkant kan zien volledig getekend <i>per ontbrekend onderdeel</i> -1	4						
C1b	tekening correct: <ul style="list-style-type: none"> • alle afmetingen (l x b x d) van de onderdelen zijn zoals op de werktekening 1 • alle verstekken juist getekend in 45 graden 2 <i>per fout</i> -1 • alle halfhout verbindingen juist getekend 2 <i>per fout</i> -1 • rondingen aan de voorzijde juist getekend 1 • het frame is overall correct met elkaar verbonden 1 • de materiaalsoort is aangegeven en correct 1 	8						
	schets (zie 1.2)							
C2a	kwaliteit schets							
	de verhoudingen zijn goed		<input type="checkbox"/>	<input type="checkbox"/>	<input type="checkbox"/>	<input type="checkbox"/>	<input type="checkbox"/>	
	arcering kopshout zoals op school gebruikelijk		<input type="checkbox"/>	<input type="checkbox"/>	<input type="checkbox"/>	<input type="checkbox"/>	<input type="checkbox"/>	
	bladvullend geschetst		<input type="checkbox"/>	<input type="checkbox"/>	<input type="checkbox"/>	<input type="checkbox"/>	<input type="checkbox"/>	
	alle aspecten juist <i>per onjuist aspect</i> -1	2						
C2b	maatvoering schets							
	alle maten die nodig zijn om dit onderdeel te maken zijn vermeld en juist <i>per onjuiste of ontbrekende maat</i> -1	2						
	transport							

opdr.	omschrijving beoordelingsaspect	max.	kandidaatnummer					
	transport							
C2c	schets compleet en juist							
	dominoverbinding juist getekend		<input type="checkbox"/>	<input type="checkbox"/>	<input type="checkbox"/>	<input type="checkbox"/>	<input type="checkbox"/>	<input type="checkbox"/>
	halfhout verbinding juist getekend		<input type="checkbox"/>	<input type="checkbox"/>	<input type="checkbox"/>	<input type="checkbox"/>	<input type="checkbox"/>	<input type="checkbox"/>
	de juiste materiaalsoort aangegeven		<input type="checkbox"/>	<input type="checkbox"/>	<input type="checkbox"/>	<input type="checkbox"/>	<input type="checkbox"/>	<input type="checkbox"/>
	alle aspecten juist <i>per onjuist aspect</i>	2 -1						
	totaal onderdeel C	31						

1.2 Toelichting bij het beoordelingsschema

Opdracht CF

Dit onderdeel bevat zowel Facetopdrachten die automatisch gescoord worden als opdrachten die u handmatig dient na te kijken in de Facet-corrector.

Handleidingen bij het gebruik van Facet en de installatie van de pc-app van Facet zijn te vinden op de website van DUO:

<https://www.duo.nl/zakelijk/voortgezet-onderwijs/examens-en-diplomas/facet/>

Corrigeren

Als de afnameplanner de afname vrijgeeft voor correctie, krijgt u als corrector een e-mail. U kunt dan beginnen met corrigeren:

- 1 Log in op de Facet-corrector. U krijgt een overzicht van de afnamegroepen waaraan u bent gekoppeld. Klik op de variant die u wilt corrigeren.
- 2 Selecteer de kandidaten en de vragen die u wilt corrigeren en klik op 'Start correctie'. U kunt instellen of u per kandidaat wilt nakijken of per vraag.
- 3 De te corrigeren vraag verschijnt.
- 4 Beoordeel het antwoord met het correctievoorschrift, onder de knop 'Correctievoorschrift'. Als u alles hebt gecorrigeerd, komt u terug in het correctieoverzicht.

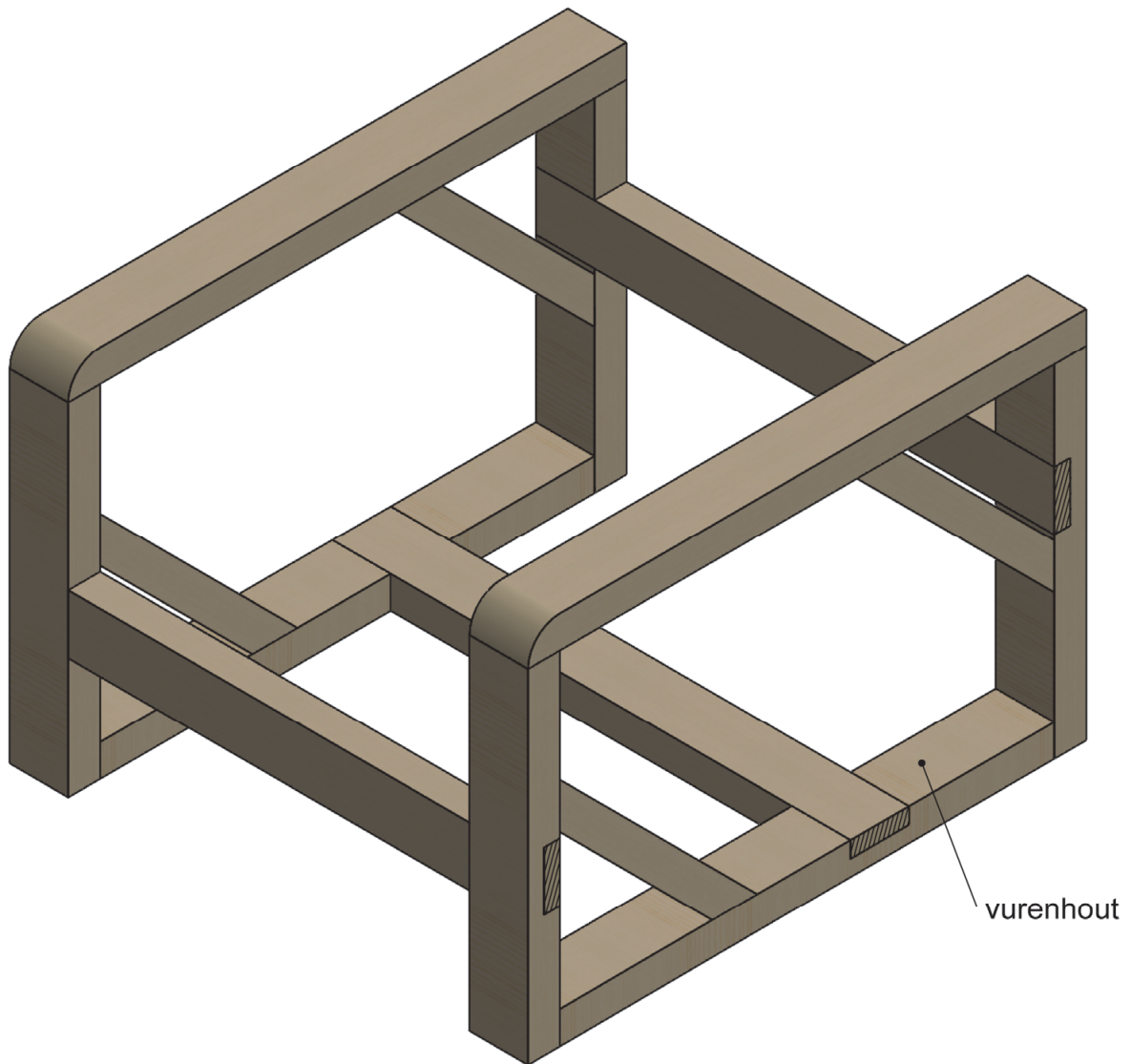
Raadplegen resultaten

De afnameplanner kan de resultaten van de kandidaten inzien.

- 1 Selecteer in het planningsoverzicht de afnamegroep.
- 2 Vraag de resultaten op met de knop 'inzien examen-/toetsresultaten'.
- 3 U ziet de voorlopige eindscores. Deze dienen te worden overgenomen in het beoordelingsschema in paragraaf 1.1 bij opdracht CF.

Opdracht C1

voorbeeld van een correcte 3D-tekening; u kijkt deze digitaal na



Opdracht C2

voorbeeld van een correcte schets

