

Het correctievoorschrift bestaat uit:

- 1 Regels voor de beoordeling
- 2 Algemene regels
- 3 Vakspecifieke regels
- 4 Beoordelingsmodel
- 5 Aanleveren scores
- 6 Bronvermeldingen

## 1 Regels voor de beoordeling

---

Het werk van de kandidaten wordt beoordeeld met inachtneming van de artikelen 41 en 42 van het Eindexamenbesluit VO.

Voorts heeft het College voor Toetsen en Examens op grond van artikel 2 lid 2d van de Wet College voor toetsen en examens de Regeling beoordelingsnormen en bijbehorende scores centraal examen vastgesteld.

Voor de beoordeling zijn de volgende aspecten van de artikelen 36, 41, 41a en 42 van het Eindexamenbesluit VO van belang:

- 1 De directeur doet het gemaakte werk met een exemplaar van de opgaven, de beoordelingsnormen en het proces-verbaal van het examen toekomen aan de examinerator. Deze kijkt het werk na en zendt het met zijn beoordeling aan de directeur. De examinerator past de beoordelingsnormen en de regels voor het toekennen van scorepunten toe die zijn gegeven door het College voor Toetsen en Examens.
- 2 De directeur doet de van de examinerator ontvangen stukken met een exemplaar van de opgaven, de beoordelingsnormen, het proces-verbaal en de regels voor het bepalen van de score onverwijld aan de directeur van de school van de gecommiteerde toekomen. Deze stelt het ter hand aan de gecommiteerde.

- 3 De gecommiteerde beoordeelt het werk zo spoedig mogelijk en past de beoordelingsnormen en de regels voor het bepalen van de score toe die zijn gegeven door het College voor Toetsen en Examens.  
De gecommiteerde voegt bij het gecorrigeerde werk een verklaring betreffende de verrichte correctie. Deze verklaring wordt mede ondertekend door het bevoegd gezag van de gecommiteerde.
- 4 De examinerator en de gecommiteerde stellen in onderling overleg het behaalde aantal scorepunten voor het centraal examen vast.
- 5 Indien de examinerator en de gecommiteerde daarbij niet tot overeenstemming komen, wordt het geschil voorgelegd aan het bevoegd gezag van de gecommiteerde. Dit bevoegd gezag kan hierover in overleg treden met het bevoegd gezag van de examinerator. Indien het geschil niet kan worden beslecht, wordt hiervan melding gemaakt aan de inspectie. De inspectie kan een derde onafhankelijke corrector aanwijzen. De beoordeling van deze derde corrector komt in de plaats van de eerdere beoordelingen.

## 2 Algemene regels

---

Voor de beoordeling van het examenwerk zijn de volgende bepalingen uit de regeling van het College voor Toetsen en Examens van toepassing:

- 1 De examinerator vermeldt op een lijst de namen en/of nummers van de kandidaten, het aan iedere kandidaat voor iedere vraag toegekende aantal scorepunten en het totaal aantal scorepunten van iedere kandidaat.
- 2 Voor het antwoord op een vraag worden door de examinerator en door de gecommiteerde scorepunten toegekend, in overeenstemming met correctievoorschrift. Scorepunten zijn de getallen 0, 1, 2, ..., n, waarbij n het maximaal te behalen aantal scorepunten voor een vraag is. Andere scorepunten die geen gehele getallen zijn, of een score minder dan 0 zijn niet geoorloofd.
- 3 Scorepunten worden toegekend met inachtneming van de volgende regels:
  - 3.1 indien een vraag volledig juist is beantwoord, wordt het maximaal te behalen aantal scorepunten toegekend;
  - 3.2 indien een vraag gedeeltelijk juist is beantwoord, wordt een deel van de te behalen scorepunten toegekend in overeenstemming met het beoordelingsmodel;
  - 3.3 indien een antwoord op een open vraag niet in het beoordelingsmodel voorkomt en dit antwoord op grond van aantoonbare, vakinhoudelijke argumenten als juist of gedeeltelijk juist aangemerkt kan worden, moeten scorepunten worden toegekend naar analogie of in de geest van het beoordelingsmodel;
  - 3.4 indien slechts één voorbeeld, reden, uitwerking, citaat of andersoortig antwoord gevraagd wordt, wordt uitsluitend het eerstgegeven antwoord beoordeeld;
  - 3.5 indien meer dan één voorbeeld, reden, uitwerking, citaat of andersoortig antwoord gevraagd wordt, worden uitsluitend de eerstgegeven antwoorden beoordeeld, tot maximaal het gevraagde aantal;
  - 3.6 indien in een antwoord een gevraagde verklaring of uitleg of afleiding of berekening ontbreekt dan wel foutief is, worden 0 scorepunten toegekend tenzij in het beoordelingsmodel anders is aangegeven;

- 3.7 indien in het beoordelingsmodel verschillende mogelijkheden zijn opgenomen, gescheiden door het teken /, gelden deze mogelijkheden als verschillende formuleringen van hetzelfde antwoord of onderdeel van dat antwoord;
- 3.8 indien in het beoordelingsmodel een gedeelte van het antwoord tussen haakjes staat, behoeft dit gedeelte niet in het antwoord van de kandidaat voor te komen;
- 3.9 indien een kandidaat op grond van een algemeen geldende woordbetekenis, zoals bijvoorbeeld vermeld in een woordenboek, een antwoord geeft dat vakinhoudelijk onjuist is, worden aan dat antwoord geen scorepunten toegekend, of tenminste niet de scorepunten die met de vakinhoudelijke onjuistheid gemoeid zijn.
- 4 Het juiste antwoord op een meerkeuzevraag is de hoofdletter die behoort bij de juiste keuzemogelijkheid. Als het antwoord op een andere manier is gegeven, maar onomstotelijk vaststaat dat het juist is, dan moet dit antwoord ook goed gerekend worden. Voor het juiste antwoord op een meerkeuzevraag wordt het in het beoordelingsmodel vermelde aantal scorepunten toegekend. Voor elk ander antwoord worden geen scorepunten toegekend. Indien meer dan één antwoord gegeven is, worden eveneens geen scorepunten toegekend.
- 5 Een fout mag in de uitwerking van een vraag maar één keer worden aangerekend, tenzij daardoor de vraag aanzienlijk vereenvoudigd wordt en/of tenzij in het beoordelingsmodel anders is vermeld.
- 6 Een zelfde fout in de beantwoording van verschillende vragen moet steeds opnieuw worden aangerekend, tenzij in het beoordelingsmodel anders is vermeld.
- 7 Indien de examinerator of de gecommiteerde meent dat in een examen of in het beoordelingsmodel bij dat examen een fout of onvolkomenheid zit, beoordeelt hij het werk van de kandidaten alsof examen en beoordelingsmodel juist zijn. Hij kan de fout of onvolkomenheid mededelen aan het College voor Toetsen en Examens. Het is niet toegestaan zelfstandig af te wijken van het beoordelingsmodel. Met een eventuele fout wordt bij de definitieve normering van het examen rekening gehouden.
- 8 Scorepunten worden toegekend op grond van het door de kandidaat gegeven antwoord op iedere vraag. Er worden geen scorepunten vooraf gegeven.
- 9 Het cijfer voor het centraal examen wordt als volgt verkregen.  
Eerste en tweede corrector stellen de score voor iedere kandidaat vast. Deze score wordt meegedeeld aan de directeur.  
De directeur stelt het cijfer voor het centraal examen vast op basis van de regels voor omzetting van score naar cijfer.

**NB1** *T.a.v. de status van het correctievoorschrift:*

Het College voor Toetsen en Examens heeft de correctievoorschriften bij regeling vastgesteld. Het correctievoorschrift is een zogeheten algemeen verbindend voorschrift en valt onder wet- en regelgeving die van overheidswege wordt verstrekt. De corrector mag dus niet afwijken van het correctievoorschrift.

NB2 *T.a.v. het verkeer tussen examiner en gecommiteerde (eerste en tweede corrector):*  
Het aangeven van de onvolkomenheden op het werk en/of het noteren van de behaalde scores bij de vraag is toegestaan, maar niet verplicht. Evenmin is er een standaardformulier voorgeschreven voor de vermelding van de scores van de kandidaten. Het vermelden van het schoolexamencijfer is toegestaan, maar niet verplicht. Binnen de ruimte die de regelgeving biedt, kunnen scholen afzonderlijk of in gezamenlijk overleg keuzes maken.

NB3 *T.a.v. aanvullingen op het correctievoorschrift:*  
Er zijn twee redenen voor een aanvulling op het correctievoorschrift: verduidelijking en een fout.

*Verduidelijking*

Het correctievoorschrift is vóór de afname opgesteld. Na de afname blijkt pas welke antwoorden kandidaten geven. Vragen en reacties die via het Examenloket bij de Toets- en Examenlijn binnenkomen, kunnen duidelijk maken dat het correctievoorschrift niet voldoende recht doet aan door kandidaten gegeven antwoorden. Een aanvulling op het correctievoorschrift kan dan alsnog duidelijkheid bieden.

*Een fout*

Als het College voor Toetsen en Examens vaststelt dat een centraal examen een fout bevat, kan het besluiten tot een aanvulling op het correctievoorschrift.

Een aanvulling op het correctievoorschrift wordt door middel van een mailing vanuit Examenblad.nl bekendgemaakt. Een aanvulling op het correctievoorschrift wordt zo spoedig mogelijk verstuurd aan de examensecretarissen.

Soms komt een onvolkomenheid pas geruime tijd na de afname aan het licht. In die gevallen vermeldt de aanvulling:

- Als het werk al naar de tweede corrector is gezonden, past de tweede corrector deze aanvulling op het correctievoorschrift toe.  
en/of
- Als de aanvulling niet is verwerkt in de naar Cito gezonden Wolf-scores, voert Cito dezelfde wijziging door die de correctoren op de verzamelstaat doorvoeren.

Dit laatste gebeurt alleen als de aanvulling luidt dat voor een vraag alle scorepunten moeten worden toegekend.

Als een onvolkomenheid op een dusdanig laat tijdstip geconstateerd wordt dat een aanvulling op het correctievoorschrift ook voor de tweede corrector te laat komt, houdt het College voor Toetsen en Examens bij de vaststelling van de N-term rekening met de onvolkomenheid.

### 3 Vakspecifieke regels

---

Voor dit examen zijn de volgende vakspecifieke regels vastgesteld:

- 1 Voor elke rekenfout wordt 1 scorepunt in mindering gebracht tot het maximum van het aantal scorepunten dat voor dat deel van die vraag kan worden gegeven.
- 2 De algemene regel 3.6 geldt ook bij vragen waarbij de kandidaten de grafische rekenmachine (GR) gebruiken. Bij de betreffende vragen geven de kandidaten een toelichting waaruit blijkt hoe zij de GR hebben gebruikt.
- 3 Als de kandidaat bij de beantwoording van een vraag een notatiefout heeft gemaakt en als gezien kan worden dat dit verder geen invloed op het eindantwoord heeft, wordt hiervoor geen scorepunt in mindering gebracht.
- 4a Als bij een vraag doorgerekend wordt met tussenantwoorden die afgerond zijn, en dit leidt tot een ander eindantwoord dan wanneer doorgerekend is met niet-afgeronde tussenantwoorden, wordt bij de betreffende vraag één scorepunt in mindering gebracht. Tussenantwoorden mogen wel afgerond genoteerd worden.
- 4b Uitzondering zijn die gevallen waarin door de context wordt bepaald dat tussenantwoorden moeten worden afgerond.
- 4c De aftrek voor fouten zoals bedoeld onder 4a en/of fouten bij het afronden van het eindantwoord bedraagt voor het hele examen maximaal 2 scorepunten.

## 4 Beoordelingsmodel

Vraag	Antwoord	Scores
-------	----------	--------

### Ballonnen

#### 1 maximumscore 3

- $0,5 \text{ m}^3$  is  $500 \text{ dm}^3$  1
- In 52 ballonnen gaat ( $52 \cdot 9 =$ )  $468 \text{ dm}^3$  (ballongas) 1
- Er gaat dus  $\left(\frac{500-468}{500}\right) \cdot 100 = 6,4(\%)$  (ballongas) verloren 1

of

- $0,5 \text{ m}^3$  is  $500 \text{ dm}^3$  1
- Hiermee kunnen  $\frac{500}{9}$  ( $= 55,55\dots$ ) ballonnen gevuld worden 1
- Er gaat dus  $\left(\frac{55,55\dots-52}{55,55\dots}\right) \cdot 100 = 6,4(\%)$  (ballongas) verloren 1

#### 2 maximumscore 4

- 3 milliseconden is 0,003 seconden 1
- De tijdsduur tussen twee opeenvolgende beelden moet kleiner dan 0,003 seconden zijn 1
- $1 : 1000 = 0,001$ ;  $1 : 420 = 0,002\dots$  ;  $1 : 250 = 0,004$  ( $> 0,003$ ) 1
- Het antwoord: bij 420 en 1000 (beelden per seconde) is het knappen altijd te zien en bij 250 (beelden per seconde) niet 1

of

- 1 seconde is 1000 milliseconden 1
- Per seconde moeten er minimaal  $\frac{1000}{3}$  beelden worden gemaakt 1
- Dus minimaal 333,... (beelden per seconde) 1
- Het antwoord: bij 420 en 1000 (beelden per seconde) is het knappen altijd te zien en bij 250 (beelden per seconde) niet 1

#### 3 maximumscore 2

- De groeifactor per dag is  $0,98^{24}$  ( $= 0,615\dots$ ) 1
- Het antwoord: 38(%) 1

Vraag	Antwoord	Scores
<b>4</b>	<b>maximumscore 4</b>	
	• 30% van het ballongas eruit betekent 70% over	1
	• De vergelijkingen $0,99^t = 0,70$ en $0,98^t = 0,70$ moeten worden opgelost	1
	• Beschrijven hoe de oplossingen $t = 35,48\dots$ respectievelijk $t = 17,65\dots$ kunnen worden gevonden	1
	• $(35,48\dots - 17,65\dots = 17,83\dots)$ , dus het antwoord is 17 (of 18) (hele uren)	1

*Opmerking*

*Als slechts één vergelijking is opgelost, voor deze vraag maximaal 2 scorepunten toekennen.*

## Supermaan

<b>5</b>	<b>maximumscore 2</b>	
	• De straal van de aarde is 6350 (km) en de straal van de maan is 1750 (km)	1
	• De minimale afstand is $363\,000 - 6350 - 1750 = 354\,900$ (km) en de maximale afstand is $406\,000 - 6350 - 1750 = 397\,900$ (km)	1
<b>6</b>	<b>maximumscore 4</b>	
	• Het inzicht dat in de tabel gezocht moet worden naar twee dezelfde afgeronde waarden in beide kolommen	1
	• Het verder invullen van de tabel	1
	• $14 \cdot 29,53 (= 413,42)$ en $15 \cdot 27,55 (= 413,25)$ , dus deze zijn beide afgerond gelijk aan 413	1
	• Het antwoord: (na) 413 (dagen)	1
<b>7</b>	<b>maximumscore 4</b>	
	Voorbeeld van een juist antwoord:	
	• De mogelijke maanden voor een supermaan zijn (maart,) april, mei, oktober, november en december (waarbij maart niet kan aangezien er volgens de figuur al een volle maan was halverwege maart)	1
	• Het kan niet april zijn, want er was geen volle maan in het begin van april, daar waar de afstand tot de maan volgens figuur 3 kleiner dan 360 000 km was	1
	• Het kan ook niet mei zijn, want er was geen volle maan in het begin van mei, daar waar de afstand tot de maan volgens figuur 3 kleiner dan 360 000 km was	1
	• De drie supermanen moeten dus zijn voorgekomen in de maanden oktober, november en december	1

Vraag	Antwoord	Scores
-------	----------	--------

## Skûtsjesilen

- 8 maximumscore 3**
- Skûtsjes die geen enkele wedstrijd winnen, hebben altijd een geheel aantal punten 1
  - Een skûtsje dat 10 wedstrijden wint, heeft ook een geheel aantal punten 1
  - Maar dan moet dit skûtsje alle 11 wedstrijden winnen, zodat bij dit skûtsje 1 keer winst niet meetelt, anders heeft een van de andere skûtsjes geen geheel aantal punten, dus het is mogelijk 1
- 9 maximumscore 2**
- $\frac{2,15}{1,90} = 1,131\dots$  (of met behulp van een getallenvoorbeeld) 1
  - Het antwoord: 13(%) 1
- 10 maximumscore 4**
- Beschrijven hoe de vergelijking  $160,2 = 2,15 \cdot 17,13 \cdot (3,57 + 2D)$  kan worden opgelost 1
  - Dit geeft:  $D = 0,38\dots$  (m) 1
  - Invullen van de gegevens in formule 2016 geeft dan:  $S = 162,4\dots$  (m<sup>2</sup>) 1
  - Het antwoord:  $(162,4\dots - 160,2 =) 2,2$  (m<sup>2</sup>) 1
- 11 maximumscore 3**
- Het verschil in formules ontstaat doordat  $B$  is vervangen door  $\frac{2}{3}B + 1,25$  1
  - Beschrijven hoe de vergelijking  $\frac{2}{3}B + 1,25 = B$  kan worden opgelost 1
  - Het antwoord:  $B > 3,75$  (m) 1
- Opmerking*  
*Voor een antwoord als  $B \geq 3,75$  geen scorepunten in mindering brengen.*
- 12 maximumscore 3**
- De vergelijking  $2,15 \cdot L \cdot (\frac{2}{3} \cdot 3,52 + 1,25 + 2 \cdot 0,42) = (3,2525 - 0,05L) \cdot L \cdot 3,52 + 25$  moet worden opgelost 1
  - Beschrijven hoe deze vergelijking kan worden opgelost 1
  - Het antwoord:  $L = 18,52$  (m) 1

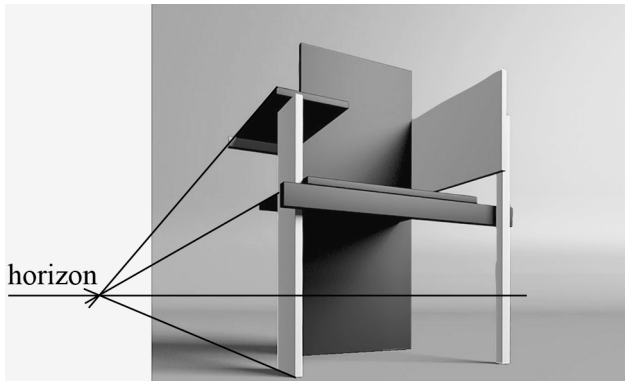


## Berlijnse stoel

### 13 maximumscore 4

- (Hoogte =) 920 (mm) 1
- (Diepte =) 545 (mm) 1
- (Breedte =) 685 (mm) 1
- Het antwoord: de afmetingen zijn 92 bij 55 bij 69 (cm) 1

### 14 maximumscore 4



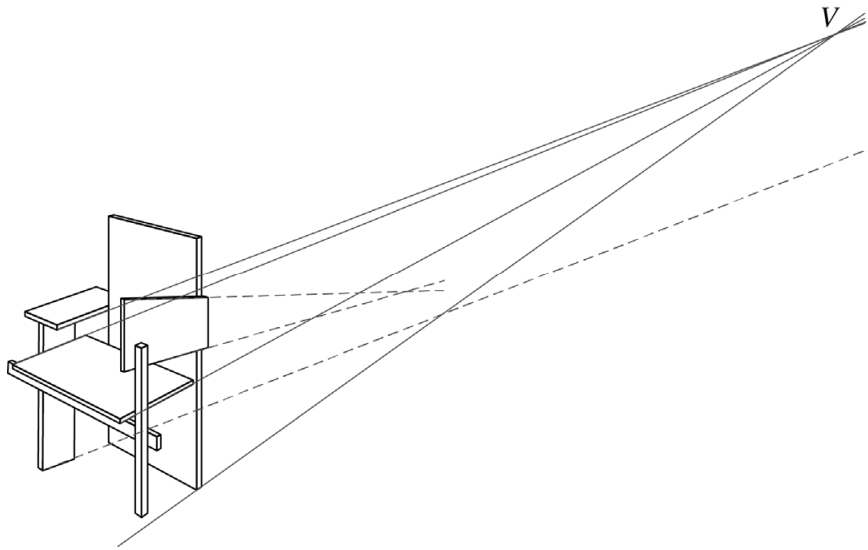
Een aanpak als:

- Het tekenen van een verdwijnpunt 1
- Het tekenen van de horizon 1
- De hoogte van de stoel aan de achterkant rechts op de foto is 5,2 cm, de horizon ligt op hoogte 1,0 cm 1
- De hoogte waarop de foto is genomen, is  $\frac{1,0}{5,2} \cdot 106 = 20,3\dots$  (cm), dus het antwoord is 20 (cm) 1

*Opmerking*

*De gemeten horizonhoogte kan, als gevolg van teken- dan wel afleesafwijkingen, redelijk variëren. Bij correctie dient daarmee coulant te worden omgegaan.*

15 maximumscore 4



Voorbeeld van een juist antwoord:

- Het tekenen van het verdwijnpunt  $V$  van de zitting 1
- Het tekenen van het verdwijnpunt van het armpaneel rechts op de tekening, dit verdwijnpunt zou moeten samenvallen met punt  $V$ : dit armpaneel is dus onjuist getekend 1
- Het tekenen van de verdwijlijn van de onderkant van de voorpoot links op de tekening 1
- Deze lijn zou naar verdwijnpunt  $V$  van de zitting moeten lopen, maar dat is niet het geval: de onderkant van de voorpoot links op de tekening is dus onjuist getekend 1

Vraag	Antwoord	Scores
-------	----------	--------

## Rondetijden

### 16 maximumscore 3

- Het aflezen van de rondetijden: 25,0; 26,6; 29,1 (seconden) 1
- 1.44,0 is gelijk aan 104 seconden 1
- Het antwoord:  $(104 - 25,0 - 26,6 - 29,1 = )$  23,3 (seconden) 1

*Opmerking*

*Bij het aflezen van de rondetijden is een marge van 0,1 seconde toegestaan.*

### 17 maximumscore 3

- $R_n = R_{n-1} + 0,4$  2
- $R_1 = 40,0$  (of  $R_1 = 40$ ) 1

*Opmerking*

*Voor het eerste antwoordelement mogen uitsluitend 0 of 2 scorepunten worden toegekend.*

### 18 maximumscore 4

- De tijd van de laatste volledige ronde is  $(R_7 = )$  42,4 (s) 1
- Invullen in de formule geeft  $T = 312,6$  (s) 1
- De gemiddelde snelheid is dus  $\frac{3000}{312,6}$  ( $= 9,5\dots$  (m/s)) 1
- Het antwoord:  $(9,5\dots \cdot 3,6 = )$  34,5 (km/u) 1

### 19 maximumscore 3

Een aanpak als:

- De laatste rondetijd is  $38,4 + 6v$  1
- Invullen in formule 2 geeft  $T = 23,3 + \frac{1}{2} \cdot (38,4 + 38,4 + 6v) \cdot 7$  1
- Herleiden tot  $T = 292,1 + 21 \cdot v$  1

### 20 maximumscore 4

- 4.59,5 is gelijk aan 299,5 seconden 1
- Beschrijven hoe de vergelijking  $292,1 + 21 \cdot v = 299,5$  kan worden opgelost 1
- Dit geeft  $v = 0,352\dots$  1
- Het antwoord: (het verval is maximaal) 0,3 (s) 1

Vraag	Antwoord	Scores
-------	----------	--------

## Hotelschakeling

### 21 maximumscore 2

- Voor het deel voor de implicatiepijl:  
“Als schakelaar A in stand 2 staat en schakelaar B in stand 1” 1
- De volledige bewering:  
“Als schakelaar A in stand 2 staat en schakelaar B in stand 1, dan is de lamp uit” 1

### 22 maximumscore 3

- De bewering  $(A1 \wedge B1 \wedge C2) \Rightarrow L2$  1
- De bewering  $(A2 \wedge B2 \wedge C2) \Rightarrow L2$  1
- De volledige bewering  $((A1 \wedge B1 \wedge C2) \vee (A2 \wedge B2 \wedge C2)) \Rightarrow L2$  1

#### *Opmerking*

*Als in het antwoord om het deel links van de implicatiepijl de buitenste haakjes ontbreken, hiervoor geen scorepunten in mindering brengen.*

### 23 maximumscore 4

- Gaat er een lamp aan (als schakelaar C wordt omgezet), dan is die lamp heel en is de andere kapot (en is dus meteen duidelijk wat er aan de hand is) 1
- Gaat er geen lamp aan (als schakelaar C wordt omgezet), dan moet schakelaar A (of B) omgezet worden 1
- Gaat er een lamp aan (als schakelaar A (of B) wordt omgezet), dan is die lamp heel en is de andere lamp kapot 1
- Gaat er geen lamp aan (als schakelaar A (of B) wordt omgezet), dan zijn beide lampen kapot 1

## Compensatiescore

---

### 24 maximumscore 21

Volgens vakspecifieke regel 4c bedraagt de aftrek voor fouten zoals bedoeld onder 4a en/of fouten bij het afronden van het eindantwoord voor het hele examen maximaal 2 scorepunten.

Indien u bij een kandidaat voor deze fouten in het hele examen meer dan 2 scorepunten in mindering heeft gebracht, kent u hier een compensatiescore toe.

- Als u meer dan 2 scorepunten in mindering heeft gebracht, kent u het aantal in mindering gebrachte scorepunten dat meer is dan 2 toe.

Voorbeeld:

U heeft voor deze fouten in het hele examen 5 scorepunten in mindering gebracht. Ken dan bij deze component een compensatiescore van 3 toe.

- Als u 2 of minder scorepunten in mindering heeft gebracht, kent u een compensatiescore van 0 toe.

## 5 Aanleveren scores

---

Verwerk per examinator in de applicatie Wolf:

- de scores van de alfabetische eerste vijf kandidaten voor wie het tweede-tijdvak-examen de eerste afname is én
- de scores van alle herkansende kandidaten.

Cito gebruikt beide gegevens voor de analyse van de examens. Om de gegevens voor dit doel met Cito uit te wisselen dient u ze uiterlijk op 24 juni te accorderen.

Ook na 24 juni kunt u nog tot en met 30 juni gegevens voor Cito accorderen. Deze gegevens worden niet meer meegenomen in de hierboven genoemde analyses, maar worden wel meegenomen bij het genereren van de groepsrapportage.

Na accordering voor Cito kunt u in Wolf de gegevens nog wijzigen om ze vervolgens vrij te geven voor het overleg met de externe corrector. Deze optie is relevant als u Wolf ook gebruikt voor uitwisseling van de gegevens met de externe corrector.

### derde tijdvak

Ook in het derde tijdvak wordt de normering mede gebaseerd op door kandidaten behaalde scores. Wissel te zijner tijd ook voor al uw derde-tijdvak-kandidaten de scores uit met Cito via Wolf. Dit geldt **niet** voor de aangewezen vakken.

## 6 Bronvermeldingen

---

Ballonnen

Man Over Inflating A Balloon Poster by Ted Kinsman (fineartamerica.com)

Skûtsjesilen

corlaffra/Shutterstock.com ID: 571098052

Berlijnse stoel

Berlijnse stoel - Museum Boijmans Van Beuningen

Rondetijden

Evelien1009/wikipedia.org (of: [https://commons.wikimedia.org/wiki/File:Thialf\\_ijsbaan.jpg](https://commons.wikimedia.org/wiki/File:Thialf_ijsbaan.jpg))

Hotelschakeling

©2021 FLETCHER HOTEL EXPLOITATIES B.V.