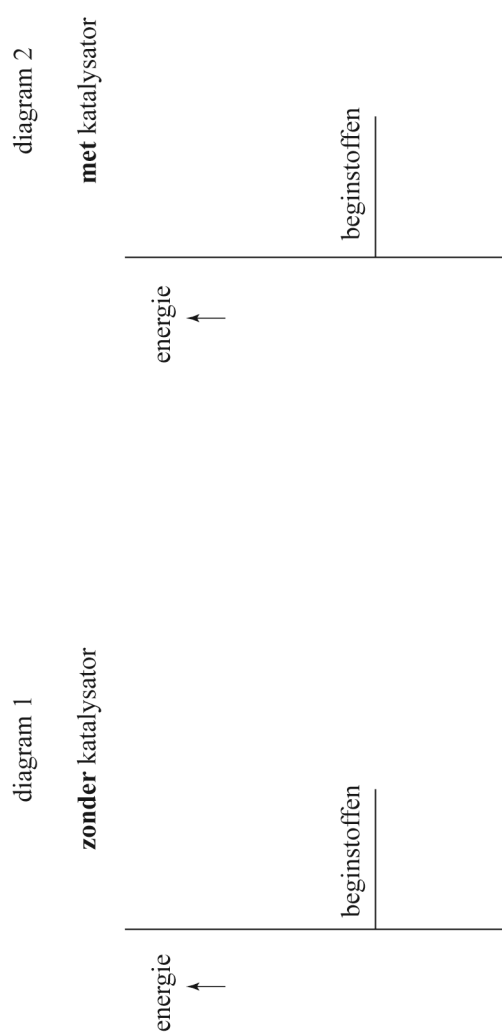


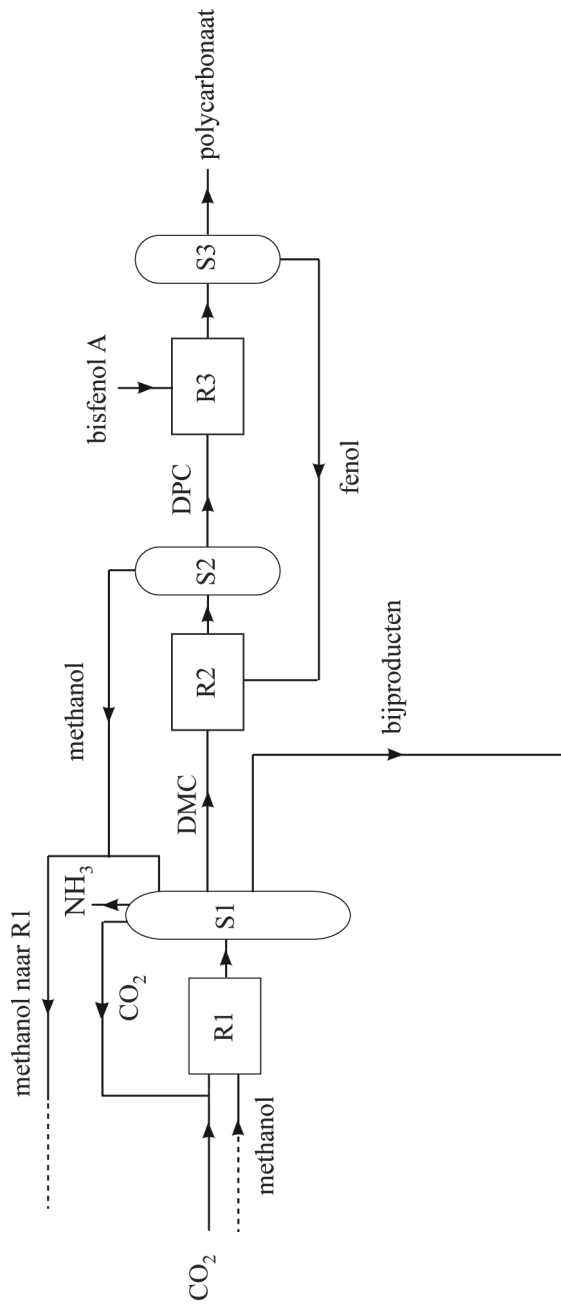
uitwerkbijlage

Naam kandidaat _____

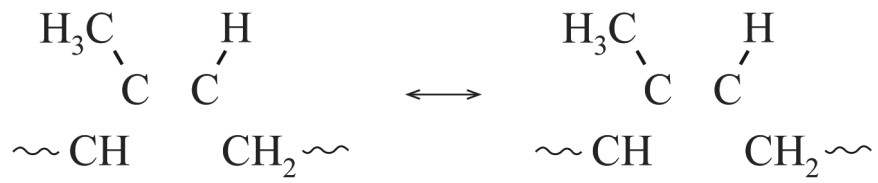
Kandidaatnummer _____

3





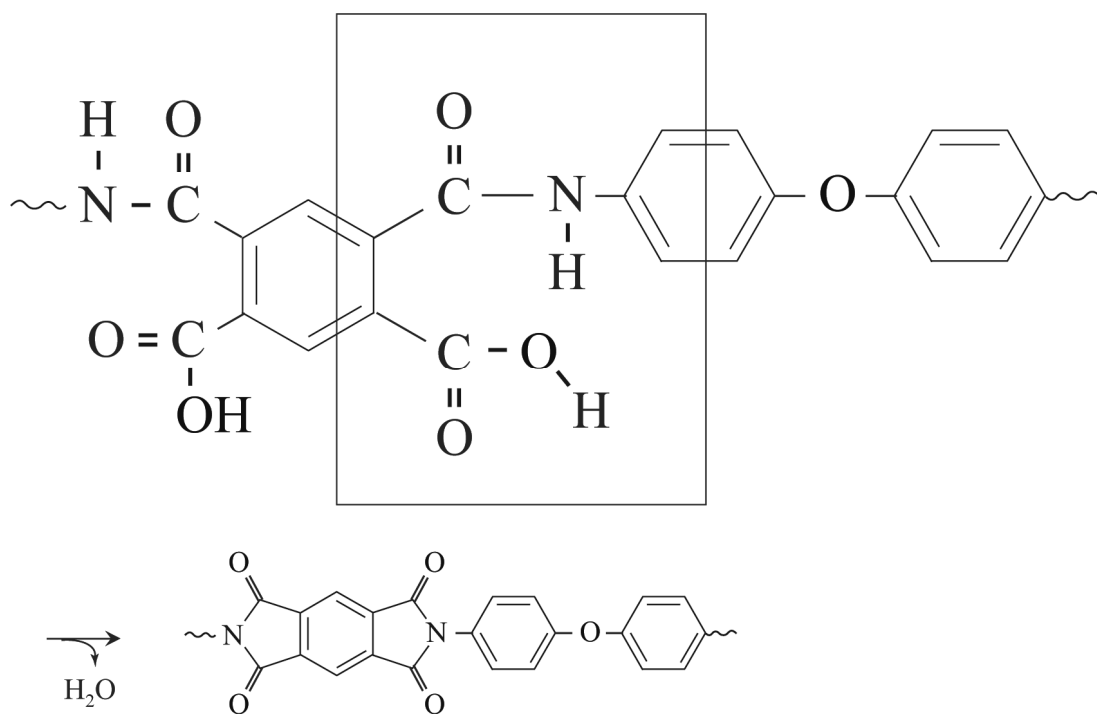
13



15

	concentratie lager dan normaal	concentratie hoger dan normaal	concentratie veel hoger dan normaal
P			
Q			
R			

21



VERGEET NIET DEZE UITWERKBIJLAGE IN TE LEVEREN