

Het correctievoorschrift bestaat uit:

- 1 Regels voor de beoordeling
- 2 Algemene regels
- 3 Vakspecifieke regels
- 4 Beoordelingsmodel
- 5 Aanleveren scores
- 6 Bronvermeldingen

1 Regels voor de beoordeling

Het werk van de kandidaten wordt beoordeeld met inachtneming van de artikelen 41 en 42 van het Eindexamenbesluit VO.

Voorts heeft het College voor Toetsen en Examens op grond van artikel 2 lid 2d van de Wet College voor toetsen en examens de Regeling beoordelingsnormen en bijbehorende scores centraal examen vastgesteld.

Voor de beoordeling zijn de volgende aspecten van de artikelen 36, 41, 41a en 42 van het Eindexamenbesluit VO van belang:

- 1 De directeur doet het gemaakte werk met een exemplaar van de opgaven, de beoordelingsnormen en het proces-verbaal van het examen toekomen aan de examinerator. Deze kijkt het werk na en zendt het met zijn beoordeling aan de directeur. De examinerator past de beoordelingsnormen en de regels voor het toekennen van scorepunten toe die zijn gegeven door het College voor Toetsen en Examens.
- 2 De directeur doet de van de examinerator ontvangen stukken met een exemplaar van de opgaven, de beoordelingsnormen, het proces-verbaal en de regels voor het bepalen van de score onverwijld aan de directeur van de school van de gecommiteerde toekomen. Deze stelt het ter hand aan de gecommiteerde.

- 3 De gecommiteerde beoordeelt het werk zo spoedig mogelijk en past de beoordelingsnormen en de regels voor het bepalen van de score toe die zijn gegeven door het College voor Toetsen en Examens.
De gecommiteerde voegt bij het gecorrigeerde werk een verklaring betreffende de verrichte correctie. Deze verklaring wordt mede ondertekend door het bevoegd gezag van de gecommiteerde.
- 4 De examinerator en de gecommiteerde stellen in onderling overleg het behaalde aantal scorepunten voor het centraal examen vast.
- 5 Indien de examinerator en de gecommiteerde daarbij niet tot overeenstemming komen, wordt het geschil voorgelegd aan het bevoegd gezag van de gecommiteerde. Dit bevoegd gezag kan hierover in overleg treden met het bevoegd gezag van de examinerator. Indien het geschil niet kan worden beslecht, wordt hiervan melding gemaakt aan de inspectie. De inspectie kan een derde onafhankelijke corrector aanwijzen. De beoordeling van deze derde corrector komt in de plaats van de eerdere beoordelingen.

2 Algemene regels

Voor de beoordeling van het examenwerk zijn de volgende bepalingen uit de regeling van het College voor Toetsen en Examens van toepassing:

- 1 De examinerator vermeldt op een lijst de namen en/of nummers van de kandidaten, het aan iedere kandidaat voor iedere vraag toegekende aantal scorepunten en het totaal aantal scorepunten van iedere kandidaat.
- 2 Voor het antwoord op een vraag worden door de examinerator en door de gecommiteerde scorepunten toegekend, in overeenstemming met correctievoorschrift. Scorepunten zijn de getallen 0, 1, 2, ..., n, waarbij n het maximaal te behalen aantal scorepunten voor een vraag is. Andere scorepunten die geen gehele getallen zijn, of een score minder dan 0 zijn niet geoorloofd.
- 3 Scorepunten worden toegekend met inachtneming van de volgende regels:
 - 3.1 indien een vraag volledig juist is beantwoord, wordt het maximaal te behalen aantal scorepunten toegekend;
 - 3.2 indien een vraag gedeeltelijk juist is beantwoord, wordt een deel van de te behalen scorepunten toegekend in overeenstemming met het beoordelingsmodel;
 - 3.3 indien een antwoord op een open vraag niet in het beoordelingsmodel voorkomt en dit antwoord op grond van aantoonbare, vakinhoudelijke argumenten als juist of gedeeltelijk juist aangemerkt kan worden, moeten scorepunten worden toegekend naar analogie of in de geest van het beoordelingsmodel;
 - 3.4 indien slechts één voorbeeld, reden, uitwerking, citaat of andersoortig antwoord gevraagd wordt, wordt uitsluitend het eerstgegeven antwoord beoordeeld;
 - 3.5 indien meer dan één voorbeeld, reden, uitwerking, citaat of andersoortig antwoord gevraagd wordt, worden uitsluitend de eerstgegeven antwoorden beoordeeld, tot maximaal het gevraagde aantal;
 - 3.6 indien in een antwoord een gevraagde verklaring of uitleg of afleiding of berekening ontbreekt dan wel foutief is, worden 0 scorepunten toegekend tenzij in het beoordelingsmodel anders is aangegeven;

- 3.7 indien in het beoordelingsmodel verschillende mogelijkheden zijn opgenomen, gescheiden door het teken /, gelden deze mogelijkheden als verschillende formuleringen van hetzelfde antwoord of onderdeel van dat antwoord;
- 3.8 indien in het beoordelingsmodel een gedeelte van het antwoord tussen haakjes staat, behoeft dit gedeelte niet in het antwoord van de kandidaat voor te komen;
- 3.9 indien een kandidaat op grond van een algemeen geldende woordbetekenis, zoals bijvoorbeeld vermeld in een woordenboek, een antwoord geeft dat vakinhoudelijk onjuist is, worden aan dat antwoord geen scorepunten toegekend, of tenminste niet de scorepunten die met de vakinhoudelijke onjuistheid gemoeid zijn.
- 4 Het juiste antwoord op een meerkeuzevraag is de hoofdletter die behoort bij de juiste keuzemogelijkheid. Als het antwoord op een andere manier is gegeven, maar onomstotelijk vaststaat dat het juist is, dan moet dit antwoord ook goed gerekend worden. Voor het juiste antwoord op een meerkeuzevraag wordt het in het beoordelingsmodel vermelde aantal scorepunten toegekend. Voor elk ander antwoord worden geen scorepunten toegekend. Indien meer dan één antwoord gegeven is, worden eveneens geen scorepunten toegekend.
- 5 Een fout mag in de uitwerking van een vraag maar één keer worden aangerekend, tenzij daardoor de vraag aanzienlijk vereenvoudigd wordt en/of tenzij in het beoordelingsmodel anders is vermeld.
- 6 Een zelfde fout in de beantwoording van verschillende vragen moet steeds opnieuw worden aangerekend, tenzij in het beoordelingsmodel anders is vermeld.
- 7 Indien de examinator of de gecommiteerde meent dat in een examen of in het beoordelingsmodel bij dat examen een fout of onvolkomenheid zit, beoordeelt hij het werk van de kandidaten alsof examen en beoordelingsmodel juist zijn. Hij kan de fout of onvolkomenheid mededelen aan het College voor Toetsen en Examens. Het is niet toegestaan zelfstandig af te wijken van het beoordelingsmodel. Met een eventuele fout wordt bij de definitieve normering van het examen rekening gehouden.
- 8 Scorepunten worden toegekend op grond van het door de kandidaat gegeven antwoord op iedere vraag. Er worden geen scorepunten vooraf gegeven.
- 9 Het cijfer voor het centraal examen wordt als volgt verkregen.
Eerste en tweede corrector stellen de score voor iedere kandidaat vast. Deze score wordt meegedeeld aan de directeur.
De directeur stelt het cijfer voor het centraal examen vast op basis van de regels voor omzetting van score naar cijfer.

NB1 *T.a.v. de status van het correctievoorschrift:*

Het College voor Toetsen en Examens heeft de correctievoorschriften bij regeling vastgesteld. Het correctievoorschrift is een zogeheten algemeen verbindend voorschrift en valt onder wet- en regelgeving die van overheidswege wordt verstrekt. De corrector mag dus niet afwijken van het correctievoorschrift.

NB2 *T.a.v. het verkeer tussen examiner en gecommiteerde (eerste en tweede corrector):*

Het aangeven van de onvolkomenheden op het werk en/of het noteren van de behaalde scores bij de vraag is toegestaan, maar niet verplicht. Evenmin is er een standaardformulier voorgeschreven voor de vermelding van de scores van de kandidaten. Het vermelden van het schoolexamencijfer is toegestaan, maar niet verplicht. Binnen de ruimte die de regelgeving biedt, kunnen scholen afzonderlijk of in gezamenlijk overleg keuzes maken.

NB3 *T.a.v. aanvullingen op het correctievoorschrift:*

Er zijn twee redenen voor een aanvulling op het correctievoorschrift: verduidelijking en een fout.

Verduidelijking

Het correctievoorschrift is vóór de afname opgesteld. Na de afname blijkt pas welke antwoorden kandidaten geven. Vragen en reacties die via het Examenloket bij de Toets- en Examenlijn binnenkomen, kunnen duidelijk maken dat het correctievoorschrift niet voldoende recht doet aan door kandidaten gegeven antwoorden. Een aanvulling op het correctievoorschrift kan dan alsnog duidelijkheid bieden.

Een fout

Als het College voor Toetsen en Examens vaststelt dat een centraal examen een fout bevat, kan het besluiten tot een aanvulling op het correctievoorschrift.

Een aanvulling op het correctievoorschrift wordt door middel van een mailing vanuit Examenblad.nl bekendgemaakt. Een aanvulling op het correctievoorschrift wordt zo spoedig mogelijk verstuurd aan de examensecretarissen.

Soms komt een onvolkomenheid pas geruime tijd na de afname aan het licht. In die gevallen vermeldt de aanvulling:

- Als het werk al naar de tweede corrector is gezonden, past de tweede corrector deze aanvulling op het correctievoorschrift toe.
en/of
- Als de aanvulling niet is verwerkt in de naar Cito gezonden Wolf-scores, voert Cito dezelfde wijziging door die de correctoren op de verzamelstaat doorvoeren.

Dit laatste gebeurt alleen als de aanvulling luidt dat voor een vraag alle scorepunten moeten worden toegekend.

Als een onvolkomenheid op een dusdanig laat tijdstip geconstateerd wordt dat een aanvulling op het correctievoorschrift ook voor de tweede corrector te laat komt, houdt het College voor Toetsen en Examens bij de vaststelling van de N-term rekening met de onvolkomenheid.

3 Vakspecifieke regels

Voor dit examen zijn de volgende vakspecifieke regels vastgesteld:

- 1 Voor elke rekenfout wordt 1 scorepunt in mindering gebracht tot het maximum van het aantal scorepunten dat voor dat deel van die vraag kan worden gegeven.
- 2 De algemene regel 3.6 geldt ook bij vragen waarbij de kandidaten de grafische rekenmachine (GR) gebruiken. Bij de betreffende vragen geven de kandidaten een toelichting waaruit blijkt hoe zij de GR hebben gebruikt.
- 3 Als de kandidaat bij de beantwoording van een vraag een notatiefout heeft gemaakt en als gezien kan worden dat dit verder geen invloed op het eindantwoord heeft, wordt hiervoor geen scorepunt in mindering gebracht.
- 4a Als bij een vraag doorgerekend wordt met tussenantwoorden die afgerond zijn, en dit leidt tot een ander eindantwoord dan wanneer doorgerekend is met niet-afgeronde tussenantwoorden, wordt bij de betreffende vraag één scorepunt in mindering gebracht. Tussenantwoorden mogen wel afgerond genoteerd worden.
- 4b Uitzondering zijn die gevallen waarin door de context wordt bepaald dat tussenantwoorden moeten worden afgerond.
- 4c De aftrek voor fouten zoals bedoeld onder 4a en/of fouten bij het afronden van het eindantwoord bedraagt voor het hele examen maximaal 2 scorepunten.

4 Beoordelingsmodel

Vraag	Antwoord	Scores
-------	----------	--------

Sjinkie

1 maximumscore 2

- De vijfde plaats krijgt ($13 - 8 =$) 5 punten 1
- De zesde plaats krijgt ($8 - 5 =$) 3 punten 1

2 maximumscore 3

- Hij moet zorgen dat hij niet meer dan 6 punten voorsprong verliest 1
- Dat lukt alleen als de andere rijder geen eerste of tweede wordt 1
- De tactiek is dus niet veilig 1

Opmerking

Als een kandidaat een antwoord geeft op basis van een correct uitgewerkt/toegelicht tegenvoorbeeld, alle scorepunten voor deze vraag toekennen.

3 maximumscore 3

•

2

plaats	punten
10	3
9	5
8	8
7	13
6	21
5	34
4	55
3	89
2	144

- De eerste plaats levert ($144 + 89 =$) 233 punten 1

Opmerking

Voor elke fout bij het eerste antwoordelement 1 scorepunt in mindering brengen, met een maximum van 2 scorepunten.

Vraag	Antwoord	Scores
4	maximumscore 4	
	• Zijn tijd tijdens het EK was 134,065 (s) en tijdens het WR 127,943 (s)	1
	• Zijn gemiddelde snelheid tijdens het EK was $\frac{1500}{134,065} = 11,18\dots$ (m/s)	1
	• Zijn gemiddelde snelheid tijdens het WR was $\frac{1500}{127,943} = 11,72\dots$ (m/s)	1
	• $\frac{11,72\dots - 11,18\dots}{11,18\dots} = 0,0478\dots$ dus (zijn gemiddelde snelheid was) 4,8(%) (groter)	1
	of	
	• Zijn tijd tijdens het EK was 134,065 (s) en tijdens het WR 127,943 (s)	1
	• Zijn tijd tijdens het WR was $\frac{127,943}{134,065} = 0,95\dots$ maal zo groot als tijdens het EK	1
	• Zijn gemiddelde snelheid tijdens het WR was $\frac{1}{0,95\dots} = 1,0478\dots$ maal zo groot als tijdens het EK	1
	• Het antwoord: (zijn gemiddelde snelheid was) 4,8(%) (groter)	1

Vraag	Antwoord	Scores
-------	----------	--------

Vacuümgarren

5 maximumscore 3

- In de sous-vide mag in totaal maximaal $27,5 \cdot 19,5 \cdot 10 (= 5362,5) \text{ (cm}^3\text{)}$ 1
- Het volume van de entrecote is $120 \cdot 3,5 (= 420) \text{ (cm}^3\text{)}$ 1
- Het antwoord: $(5362,5 - 420 = 4942,5 \text{ cm}^3\text{, dus maximaal 4,9 liter)}$ 1

6 maximumscore 3

Een aanpak als:

- $\frac{31}{23} = 1,3\dots$ en $\frac{60}{31} = 1,9\dots$ 1
- $\left(\frac{31}{23}\right)^2 = 1,8\dots$ 1
- De groeifactoren (per halve inch die uit de tabel volgen) zijn niet gelijk (dus er kan geen sprake zijn van een exponentieel verband) 1

Opmerking

Als een kandidaat alleen op basis van het eerste antwoordelement concludeert dat de groeifactoren niet gelijk zijn, voor deze vraag ten hoogste 1 scorepunt toekennen.

7 maximumscore 3

- Volgens de vuistregel is de gaartijd $1,3 \cdot 60 (= 78) \text{ (minuten)}$ 1
- De gaartijd volgens de formule is $(0,5916 \cdot 1,3^2 + 0,0689 \cdot 1,3 + 0,3329) = 1,4\dots \text{ (uur)}$ 1
- Het antwoord: $(1,4\dots \text{ uur is } 85,3\dots \text{ minuten, dus } 7 \text{ (minuten)})$ 1

8 maximumscore 4

- Een formule voor het verschil (in uren) is $0,5916d^2 + 0,0689d + 0,3329 - d$ 1
- De vergelijking $0,5916d^2 + 0,0689d + 0,3329 - d = 0,25$ 1
- Beschrijven hoe deze vergelijking kan worden opgelost 1
- Het antwoord: $1,5 \text{ (inch)}$ 1

Vraag	Antwoord	Scores
-------	----------	--------

Support

9	maximumscore 4	
	• De maandelijkse groeifactor van de werktijd voor nieuwe software is 0,98	1
	• De driejaarlijkse groeifactor van de werktijd voor nieuwe software is $0,98^{36}$ (= 0,483...)	1
	• Het percentage werktijd voor nieuwe software is dan $0,483... \cdot 100$	1
	• Het antwoord: 48(%)	1
10	maximumscore 3	
	• Op $t = 2$ is het percentage 51,8... en op $t = 5$ is het percentage 83,9...	1
	• De procentuele toename is $\frac{83,9... - 51,8...}{51,8...} \cdot 100(\%) (= 61,8...(\%))$	1
	• Het antwoord: 62(%)	1
11	maximumscore 4	
	• $0,694^t$ wordt kleiner als t groter wordt	1
	• $0,694^t$ wordt afnemend kleiner als t groter wordt (want $0,694^t$ kan niet kleiner dan 0 worden)	1
	• $1 - 0,694^t$ wordt dan afnemend groter als t groter wordt	1
	• Dus ook $(P =) 100 \cdot (1 - 0,694^t)$ is afnemend stijgend	1
12	maximumscore 3	
	• $1 - 0,694^t = 0,01P$	1
	• $0,694^t = 1 - 0,01P$	1
	• $t = {}^{0,694}\log(1 - 0,01P)$ (dus $a = 0,694$, $b = 1$ en $c = -0,01$)	1

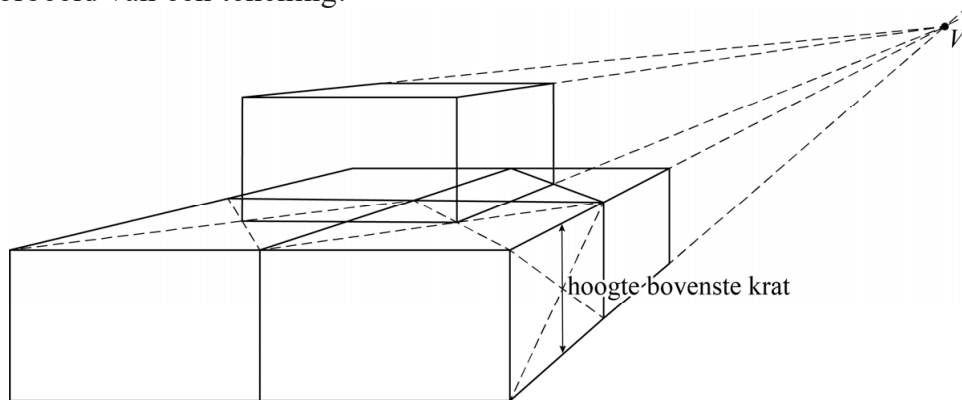
Wereldrecord kratten stapelen

13 maximumscore 5

Een aanpak als:

- Het tekenen van het verdwijnpunt 1
- Met behulp van diagonalen in bovenzvlak de middens bepalen 1
- Met behulp van diagonalen in zijvlak de hoogte van de krat bepalen 2
- De tekening afmaken 1

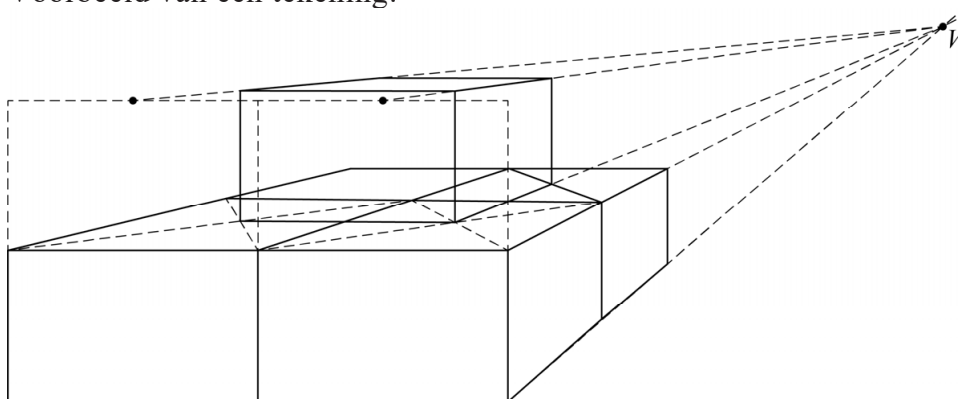
Voorbeeld van een tekening:



of

- Het tekenen van het verdwijnpunt 1
- Met behulp van diagonalen in bovenzvlak de middens bepalen 1
- Met behulp van de middens in het voorvlak van de 'eerste laag' de verbindinglijnen met het verdwijnpunt op de juiste hoogte tekenen 2
- De tekening afmaken 1

Voorbeeld van een tekening:



Opmerking

Bij elk van beide bovenstaande oplossingsstrategieën bij het derde antwoordelement uitsluitend 0 of 2 scorepunten toekennen.

Vraag	Antwoord	Scores
-------	----------	--------

14 maximumscore 5

- Beschrijven hoe de vergelijking $\frac{n(n+1)(2n+1)}{6} = 63\,365$ opgelost kan worden 1
 - Dit geeft $n = 57$ 1
 - $0,2 \cdot 63\,365 = 12\,673$ (kratten) 1
 - $57^2 + 56^2 + 55^2 + 54^2 = 12\,326$ en $57^2 + 56^2 + 55^2 + 54^2 + 53^2 = 15\,135$ 1
 - Men was dus bezig met de 5e laag vanaf de onderkant 1
- of
- Beschrijven hoe de vergelijking $\frac{n(n+1)(2n+1)}{6} = 63\,365$ opgelost kan worden 1
 - Dit geeft $n = 57$ 1
 - $0,8 \cdot 63\,365 = 50\,692$ (kratten vanaf de bovenkant van de piramide) 1
 - $T_{52} = 48\,230$ en $T_{53} = 51\,039$ 1
 - Men was dus bezig met de 5e laag vanaf de onderkant 1

15 maximumscore 3

- $n(n+1)(2n+1)$ herleiden tot $2n^3 + 3n^2 + n$ 2
- $\frac{2n^3 + 3n^2 + n}{6} = \frac{2}{6}n^3 + \frac{3}{6}n^2 + \frac{1}{6}n$ (of $\frac{1}{3}n^3 + \frac{1}{2}n^2 + \frac{1}{6}n$) 1

Opmerking

Voor het eerste antwoordelement mag voor een niet volledig juist antwoord 1 scorepunt worden toegekend.

16 maximumscore 4

- $T_{67} = 102\,510$ 1
 - $T_{68} = 107\,134$ 1
 - 105 995 zit hier tussenin 1
 - Elin heeft dus gelijk 1
- of
- Beschrijven hoe de vergelijking $\frac{n(n+1)(2n+1)}{6} = 105\,995$ opgelost kan worden 1
 - Dit geeft $n = 67,7\dots$ 1
 - Dit is geen geheel getal 1
 - Elin heeft dus gelijk 1

Safari Hide & Seek

17 maximumscore 3

- Voor het eerste dier zijn er 9 mogelijkheden, voor het tweede nog 8, enzovoort 1
- Het aantal manieren is $9 \cdot 8 \cdot 7 \cdot 6 \cdot 5$ 1
- Het antwoord: 15 120 1

of

- Er moeten 5 vakjes gekozen worden waarop een dier geplaatst wordt (of 4 vakjes waarop geen dier geplaatst wordt): dat kan op $\binom{9}{5}$ (of $\binom{9}{4}$) manieren 1
- Er zijn $5!$ mogelijke volgordes voor een serie van 5 dieren 1
- Het antwoord: $\binom{9}{5} \cdot 5! = 15\,120$ 1

18 maximumscore 4

- De speelstukken kunnen op $4!$ (=24) manieren over de velden verdeeld worden 1
- De speelstukken 1, 2 en 4 kunnen elk op 4 manieren neergelegd worden 1
- Dus de speelstukken kunnen op $4! \cdot 2 \cdot 4^3$ manieren geplaatst worden 1
- Het antwoord: op 3072 manieren 1

of

- Speelstuk 1 kan op 4 plaatsen met 4 draaiingen geplaatst worden, dus op 16 manieren 1
- Speelstuk 2 kan dan nog op 3 plaatsen met 4 draaiingen geplaatst worden, dus op 12 manieren 1
- Speelstuk 3 kan dan nog op 2 plaatsen met 2 draaiingen geplaatst worden, dus op 4 manieren en speelstuk 4 op 1 plaats met 4 draaiingen, dus 4 manieren 1
- Het totaal aantal manieren is $16 \cdot 12 \cdot 4 \cdot 4 = 3072$ manieren 1

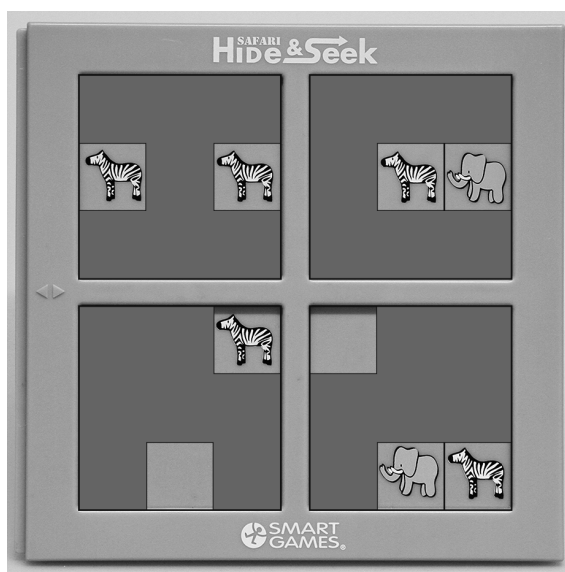
Vraag	Antwoord	Scores
19	<p>maximumscore 3</p> <p>Een aanpak als:</p> <ul style="list-style-type: none"> • Als er 5 zebra's zichtbaar moeten zijn, dan moeten alle zebra's zichtbaar zijn 1 • De speelstukken 1, 2 en 4 bedekken, hoe je ze ook neerlegt, altijd één van de zebra's op veld A 1 • Speelstuk 3 is daarmee het enige speelstuk dat op veld A geplaatst kan worden 1 <p>of</p> <ul style="list-style-type: none"> • Als er 5 zebra's zichtbaar moeten zijn, dan moeten alle zebra's zichtbaar zijn 1 • Speelstuk 3 bedekt de vier hoekvakjes en het middenvakje 1 • Het enige veld waarbij speelstuk 3 neergelegd kan worden zonder een zebra te bedekken, is veld A 1 	
20	<p>maximumscore 4</p> <p>Een aanpak als:</p> <ul style="list-style-type: none"> • Stap 1 luidt: als speelstuk 3 op veld A wordt geplaatst en speelstuk 4 niet op veld C, dan moet op veld C speelstuk 1 of speelstuk 2 worden geplaatst 1 • Stap 2 luidt: als speelstuk 1 niet op veld C wordt geplaatst, dan moet op veld C speelstuk 2 worden geplaatst 1 • Uit spelopdracht 19 blijkt dat er behalve olifanten en zebra's geen andere dieren zichtbaar mogen zijn 1 • Als speelstuk 1 op veld C zou worden geplaatst, zó dat de zebra zichtbaar blijft, dan zouden er ook een leeuw en een antilope zichtbaar zijn (en dat mag niet volgens spelopdracht 19) 1 	

Vraag	Antwoord	Scores
-------	----------	--------

21 maximumscore 6

Een aanpak als:

- Speelstuk 2 moet zodanig op veld C geplaatst worden dat alleen de zebra zichtbaar is 1
- Speelstuk 1 kan alleen op veld D geplaatst worden omdat speelstuk 1 op veld B de zebra bedekt 1
- Speelstuk 1 moet zodanig op veld D geplaatst worden dat alleen de zebra en de olifant zichtbaar zijn 1
- Speelstuk 4 kan nu alleen op veld B geplaatst worden (omdat er geen ander veld meer over is) 1
- Speelstuk 4 moet zodanig op veld B geplaatst worden dat alleen de zebra en de olifant zichtbaar zijn 1
- De oplossing met behulp van arceringen 1



Opmerkingen

- *Als de redenering opgeschreven is met behulp van de notatie zoals beschreven in de opgave, hiervoor geen scorepunten in mindering brengen.*
- *Als alleen de arceringen in de foto als antwoord zijn gegeven zonder redenering, ten hoogste 3 scorepunten voor deze vraag toekennen.*
- *Als de redenering begint of na het eerste antwoordelement verdergaat met het plaatsen van speelstuk 4 op veld B en daarna via een correcte redenering met de juiste oplossing geëindigd wordt, hiervoor geen scorepunten in mindering brengen.*

Compensatiescore

22 maximumscore 19

Volgens vakspecifieke regel 4c bedraagt de aftrek voor fouten zoals bedoeld onder 4a en/of fouten bij het afronden van het eindantwoord voor het hele examen maximaal 2 scorepunten.

Indien u bij een kandidaat voor deze fouten in het hele examen meer dan 2 scorepunten in mindering heeft gebracht, kent u hier een compensatiescore toe.

- Als u meer dan 2 scorepunten in mindering heeft gebracht, kent u het aantal in mindering gebrachte scorepunten dat meer is dan 2 toe.

Voorbeeld:

U heeft voor deze fouten in het hele examen 5 scorepunten in mindering gebracht. Ken dan bij deze component een compensatiescore van 3 toe.

- Als u 2 of minder scorepunten in mindering heeft gebracht, kent u een compensatiescore van 0 toe.

5 Aanleveren scores

Verwerk de scores van de alfabetisch eerste vijf kandidaten per examinator in de applicatie Wolf. Cito gebruikt deze gegevens voor de analyse van de examens. Om de gegevens voor dit doel met Cito uit te wisselen dient u ze uiterlijk op 31 mei te accorderen.

Ook na 31 mei kunt u nog tot en met 8 juni gegevens voor Cito accorderen. Deze gegevens worden niet meer meegenomen in de hierboven genoemde analyses, maar worden wel meegenomen bij het genereren van de groepsrapportage.

Na accordering voor Cito kunt u in Wolf de gegevens nog wijzigen om ze vervolgens vrij te geven voor het overleg met de externe corrector. Deze optie is relevant als u Wolf ook gebruikt voor uitwisseling van de gegevens met de externe corrector.

6 Bronvermeldingen

Sjinkie

bron: nu.nl van 23 januari 2015

Wereldrecord kratten stapelen

bron: ANP - ANP Historisch Archief - 18 juli 1995

wiskunde C vwo

Centraal examen vwo

Tijdvak 1

Correctievoorschrift

Aan de secretarissen van het eindexamen van de scholen voor vwo,

Bij het centraal examen wiskunde C vwo:

Op **pagina 10** van het correctievoorschrift, bij **vraag 13** moeten altijd alle scorepunten worden toegekend, ongeacht of er wel of geen antwoord gegeven is, en ongeacht het gegeven antwoord.

Toelichting:

De figuur op de uitwerkbijlage is niet juist in perspectief getekend.

en

Op **pagina 13** van het correctievoorschrift, bij **vraag 20** moeten voor antwoordelementen 3 en 4 altijd alle scorepunten worden toegekend, ongeacht of er wel of geen antwoord gegeven is, en ongeacht het gegeven antwoord.

Toelichting:

Doordat de tweede stap in de redenering uit de tekst boven vraag 20 onjuist geformuleerd is, is het tweede deel van vraag 20 niet juist te beantwoorden.

Een juiste redenering in de tekst zou zijn geweest:

$$(((A_3 \wedge \neg C_4) \Rightarrow (C_1 \vee C_2)) \wedge \neg C_1) \Rightarrow C_2$$

Het tweede deel van vraag 20 zou moeten zijn:

... leg uit hoe $\neg C_1$ uit spelopdracht 19 volgt.

Ik verzoek u dit bericht door te geven aan de correctoren wiskunde C vwo.

Namens het College voor Toetsen en Examens,

drs. P.J.J. Hendrikse,
voorzitter