

Examen VMBO-GL en TL

2022

tijdvak 3
woensdag 6 juli
9.00 - 11.00 uur

wiskunde CSE GL en TL

Bij dit examen hoort een uitwerkbijlage.

Dit examen bestaat uit 24 vragen.

Voor dit examen zijn maximaal 72 punten te behalen.

Voor elk vraagnummer staat hoeveel punten met een goed antwoord behaald kunnen worden.

OVERZICHT FORMULES:

$$\text{omtrek cirkel} = \pi \times \text{diameter}$$

$$\text{oppervlakte cirkel} = \pi \times \text{straal}^2$$

$$\text{inhoud prisma} = \text{oppervlakte grondvlak} \times \text{hoogte}$$

$$\text{inhoud cilinder} = \text{oppervlakte grondvlak} \times \text{hoogte}$$

$$\text{inhoud kegel} = \frac{1}{3} \times \text{oppervlakte grondvlak} \times \text{hoogte}$$

$$\text{inhoud piramide} = \frac{1}{3} \times \text{oppervlakte grondvlak} \times \text{hoogte}$$

$$\text{inhoud bol} = \frac{4}{3} \times \pi \times \text{straal}^3$$

Pindakaasvloer

De Pindakaasvloer is een kunstwerk van de Nederlandse kunstenaar Wim T. Schippers.



- 1p 1 Het rechthoekige kunstwerk is 4 meter breed en 14 meter lang. Binnen een houten rand wordt een laag pindakaas van een bepaalde dikte gesmeerd.
→ Bereken hoeveel meter de totale lengte van de houten rand van het kunstwerk is. Schrijf je berekening op.
- 4p 2 Voor het kunstwerk is 700 liter pindakaas gebruikt.
→ Bereken hoeveel mm dik de laag pindakaas van De Pindakaasvloer is. Schrijf je berekening op.
- 4p 3 Als twee mensen de pindakaas voor het kunstwerk smeren, dan zijn ze daar per persoon gemiddeld 23,5 uur mee bezig. Het smeren van de pindakaas voor het kunstwerk gaat met 3 mensen sneller.
→ Bereken hoeveel uren en minuten het dan per persoon gemiddeld sneller gaat. Schrijf je berekening op.

Bedrijfsruimten

Op een industrieterrein worden 30 nieuwe bedrijfsruimten gebouwd. Op dit moment zijn er vier verkocht.



- 2p 4 Bereken hoeveel procent van de bedrijfsruimten op dit moment verkocht is. Schrijf je berekening op.

De prijs van een bedrijfsruimte kan worden berekend met de formule

$$prijs = 195 \times \sqrt{(3200 \times grondoppervlak)}$$

Hierin is *prijs* in euro's en *grondoppervlak* in m².

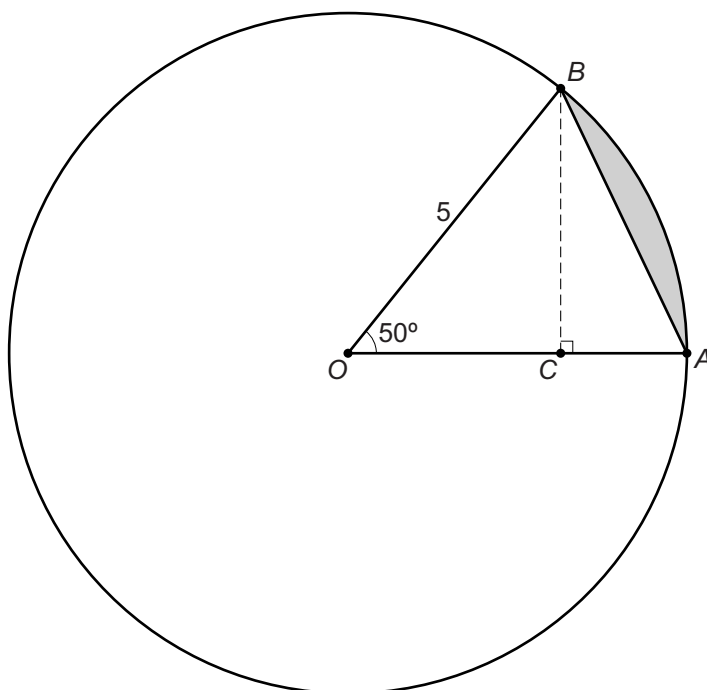
- 2p 5 De grondoppervlakken variëren van 80 m² tot 240 m².
→ Bereken hoeveel euro de maximale prijs voor een bedrijfsruimte is. Schrijf je berekening op.

Het grondoppervlak van de kleinste bedrijfsruimte is 80 m^2 , de grondoppervlakken verschillen steeds 20 m^2 .

- 3p **6** Mevrouw De Vries wil een bedrijfsruimte kopen. Ze kan daar maximaal 150 000 euro voor uitgeven.
→ Hoeveel m^2 is het maximale grondoppervlak van een bedrijfsruimte die zij kan kopen? Leg uit hoe je aan je antwoord komt.
- 5p **7** Op de uitwerkbijlage staat een plattegrond van het bedrijventerrein met de 30 nieuwe bedrijfsruimten. Deze plattegrond is op schaal getekend. Het grondoppervlak van bedrijfsruimte 1 is 80 m^2 .
→ Bereken met behulp van opmeten in de plattegrond hoeveel m^2 het grondoppervlak van bedrijfsruimte 14 is. Schrijf je berekening op.

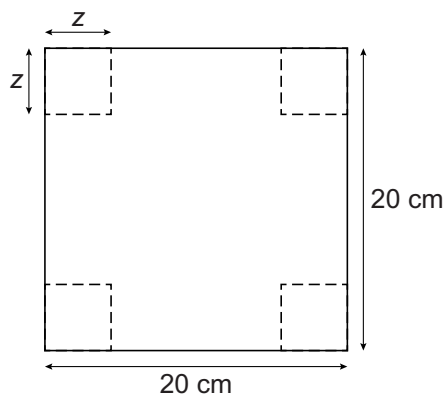
Cirkel en driehoek

Gegeven is een cirkel met middelpunt O en straal 5 cm.
Hoek O is 50° . $OA = OB = 5$ cm. BC staat loodrecht op OA .



- 3p **8** Bereken, zonder te meten, hoeveel graden hoek A in driehoek OAB is. Schrijf je berekening op.
- 3p **9** Bereken de lengte van BC . Schrijf je berekening op en rond je antwoord af op één decimaal.
- 3p **10** Bereken hoeveel cm de lengte van OC is. Schrijf je berekening op.
- 4p **11** Het gebied tussen AB en de cirkelrand is ingekleurd.
→ Bereken hoeveel cm^2 de oppervlakte van dit gebied is. Schrijf je berekening op.
Als je geen antwoord hebt gevonden bij vraag 9, neem dan voor BC 3,9 cm.

Bakje



Marloes wil een bakje maken uit het bovenstaande vierkante stuk karton van 20 cm bij 20 cm. Dit doet zij door van de hoeken vierkante stukken af te halen en het stuk karton vervolgens in elkaar te vouwen.

De totale oppervlakte van de onderkant en de zijkanten van het bakje kan Marloes berekenen met de formule

$$O = 400 - 4z^2$$

Hierbij is O de oppervlakte in cm^2 en z de lengte van de zijden van het vierkant dat er in de hoeken afgehaald wordt in cm.

- 1p **12** Laat met een berekening zien dat bij $z = 3$ een totale oppervlakte hoort van 364 cm^2 .
- 2p **13** Leg uit waarom Marloes $z = 11$ niet kan gebruiken.

Marloes wil graag een bakje maken met een totale oppervlakte van minimaal 250 cm^2 .

- 3p **14** Bereken de grootste mogelijke waarde van z als de totale oppervlakte minimaal 250 cm^2 is. Schrijf je berekening op en rond je antwoord af op hele cm.

De inhoud van het bakje kan Marloes berekenen met de formule

$$I = z(20 - 2z)^2$$

Hierbij is I de inhoud in cm^3 en z de lengte van de zijden van het vierkant dat er in de hoeken afgehaald wordt in cm.

- 5p **15** Teken op de uitwerkbijlage de grafiek die hoort bij de inhoud van dit bakje. Vul eerst de tabel in. Maak zelf een juiste verdeling bij de verticale as.

Afschrijving auto

Ieder jaar wordt een auto minder waard. Dit noem je de afschrijving en die wordt weergegeven in een percentage. Dit percentage geeft aan hoeveel procent een auto per jaar minder waard wordt. Hieronder zie je een tabel met daarin informatie over de prijs en de afschrijving van twee typen auto's.

auto	nieuwprijs op 1 januari 2011	waarde op 1 januari 2016	afschrijving in % per jaar
auto A	28 300	17 086	9,6
auto B	39 800		12,2

De waarde van auto A kan je berekenen met de formule

$$waarde = 28\,300 \times 0,904^t$$

Hierbij is *waarde* de waarde in euro's en *t* de tijd in jaren met $t = 0$ op 1 januari 2011.

- 1p **16** Laat met een berekening zien dat de waarde van auto A op 1 januari 2016 ongeveer gelijk is aan 17 086 euro.
- 3p **17** Bereken hoeveel euro de waarde van auto B op 1 januari 2016 is. Schrijf je berekening op.
- 4p **18** Bereken op 1 januari van welk jaar de waarde van auto A voor het eerst minder dan de helft van de nieuwprijs is. Schrijf je berekening op.

Worst

Slager Draaijer verkoopt zelfgemaakte worst van gehakt. Ga ervan uit dat de worst de vorm van een cilinder heeft.



- 3p **19** De slager heeft 25 kg gehakt gemaakt van 12,5 kg varkensvlees en 8,5 kg rundvlees. Hij heeft 0,25 kg kruiden toegevoegd. De rest is water.
→ Bereken hoeveel procent water in het gehakt zit. Schrijf je berekening op.
- 5p **20** De slager bewaart het gehakt in emmers met een inhoud van 15 liter. Uit één volle emmer gehakt maakt hij worsten van 20 cm lang en met een diameter van 3,2 cm.
→ Bereken hoeveel hele worsten de slager uit één volle emmer maximaal kan maken. Schrijf je berekening op.

Reizen per trein

Mika woont in Duiven. Hij voetbalt bij de jeugd van N.E.C. in Nijmegen. Per week reist Mika vier keer met de trein van Duiven naar Nijmegen en weer terug.



Duiven - Nijmegen	enkele reis
2e klas vol tarief	€ 5,83
2e klas 20% korting	€ 4,66
2e klas 40% korting	€ 3,50

- 2p 21 Mika reist altijd 2e klas vol tarief.
→ Hoeveel euro per week is Mika kwijt aan reisgeld? Schrijf je berekening op.

Met een Altijd Voordeel-abonnement kan Mika voordeliger reizen.

	maandabonnement	jaarabonnement
Altijd Voordeel	€ 27 per maand	€ 264 per jaar

- 3p 22 De trainingen en wedstrijden van Mika starten begin augustus en zijn eind juni van het volgende jaar afgelopen.
→ Bereken welk abonnement goedkoper is voor Mika. Schrijf je berekening op.

In de volgende twee vragen gaan we het volle tarief vergelijken met het Altijd Voordeel-jaarabonnement. Bij het Altijd Voordeel-jaarabonnement krijgt Mika 40% korting op een enkele reis.

Het bedrag aan reisgeld per jaar kan Mika dan berekenen met de formules

$$b = 11,66 \times a \text{ (voor het volle tarief)}$$

$$b = 7 \times a + 264 \text{ (voor het Altijd Voordeel-jaarabonnement tarief)}$$

Hierin is b het bedrag in euro's aan reisgeld per jaar en a het aantal reisdagen van Mika per jaar.

- 3p **23** Op de uitwerkbijlage staat de grafiek die hoort bij het bedrag in euro's dat Mika kwijt is als hij reist voor het volle tarief.
→ Teken de grafiek van het Altijd Voordeel-jaarabonnement tarief in het assenstelsel op de uitwerkbijlage. Je mag de tabel gebruiken.
- 3p **24** Mika wil weten bij hoeveel reisdagen per jaar hij met een Altijd Voordeel-jaarabonnement tarief voordeliger reist dan met het volle tarief.
→ Bereken vanaf hoeveel reisdagen per jaar een Altijd Voordeel-jaarabonnement tarief voordeliger is voor Mika. Schrijf je berekening op.