

Examen VMBO-KB

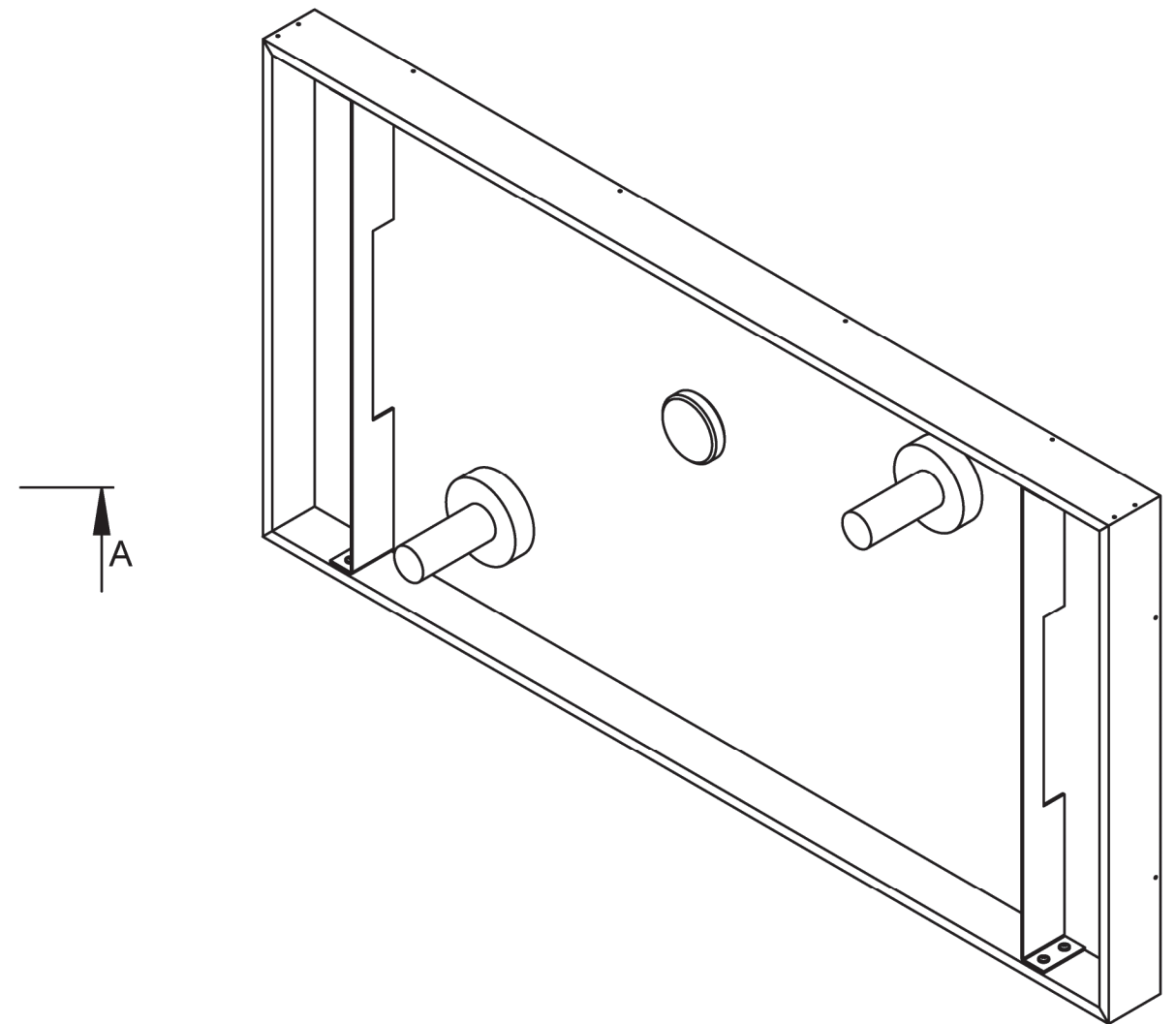
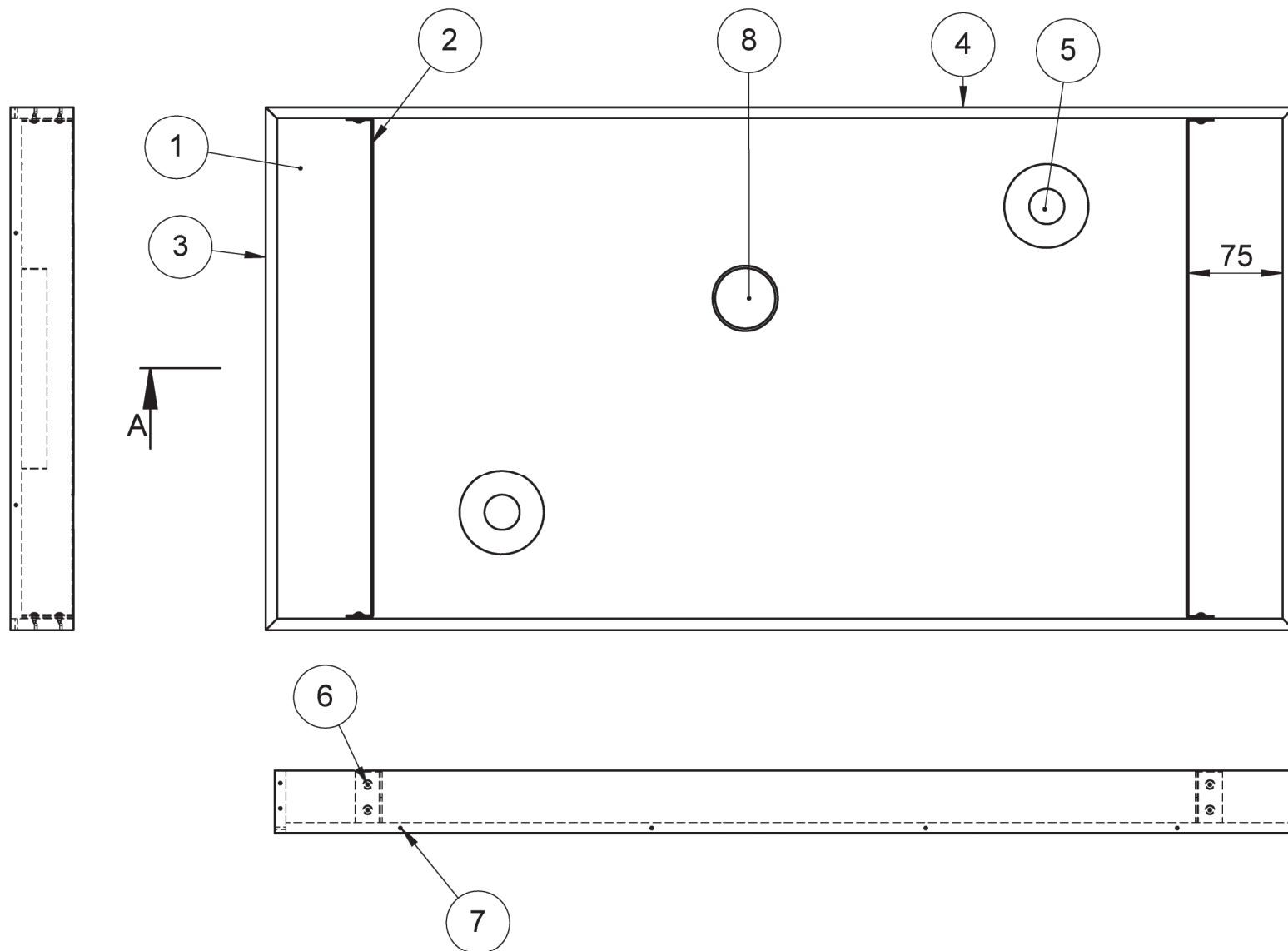
**2022**

versie rood, onderdeel **C**

profielvak-cspe D&P – KB

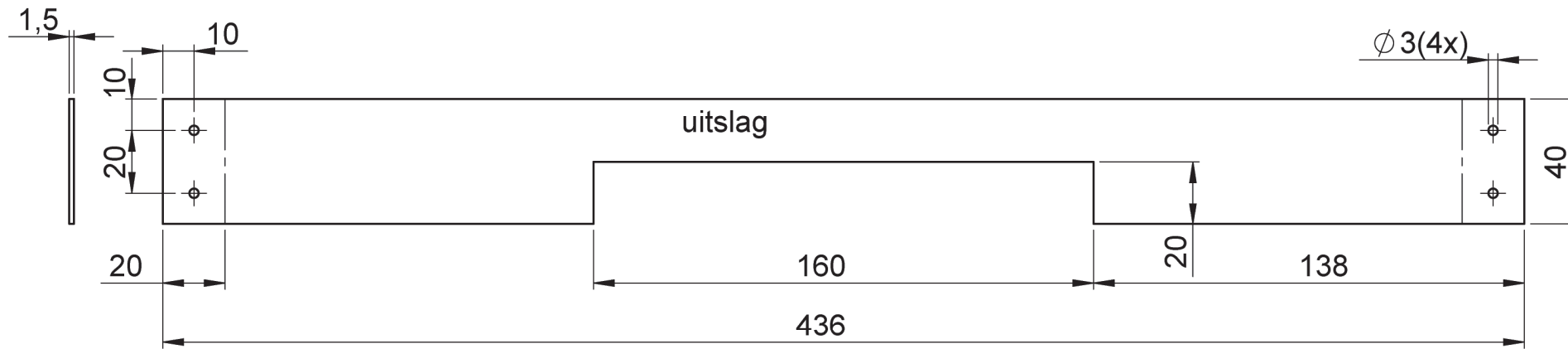
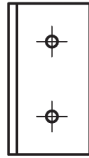
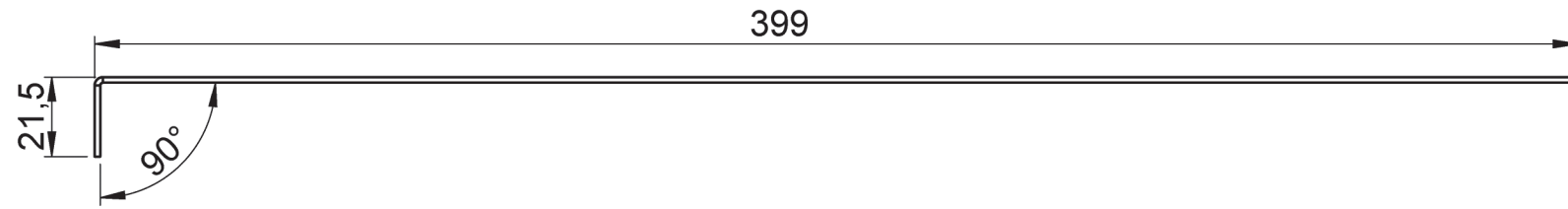
bijlage

---

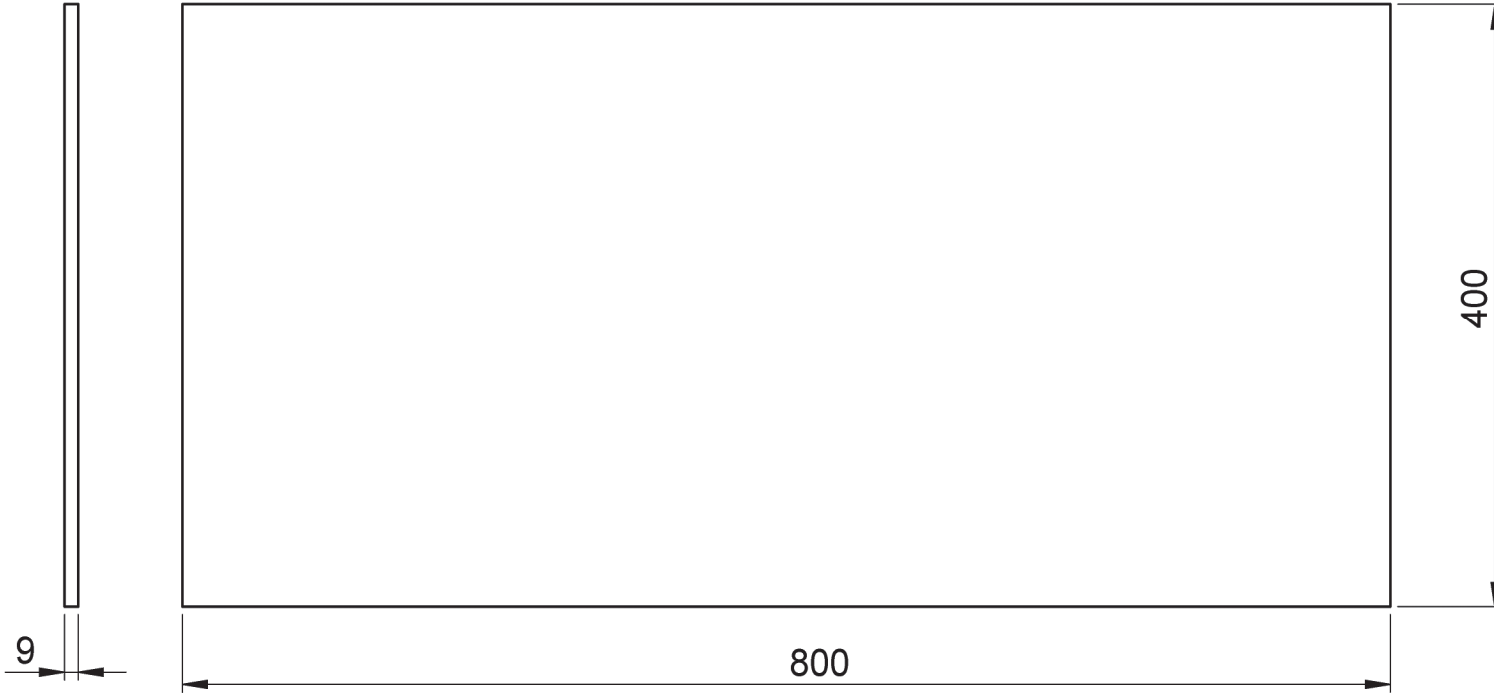


8	1	puck	holgedraaid hout	ø52 x 12	koopdeel	
7	20	draadnagel platkop	staal	ø1,2-1,5 x 18-23	koopdeel	
6	8	kruiskopschroef bolkop	staal	ø1,9-2,9 x 6,5-9,5	koopdeel	
5B	2	handvat	hout	ø28 x 80		
5A	2	slagschijf	hout	ø62 - 72 x 18		
4	2	zijkant	hout	9 x 50 x 818		
3	2	voor- en achterkant	hout	9 x 50 x 418		
2	2	doel	aluminium	1,5 x 40 x 436		
1	1	bodem	hout	9 x 400 x 800		
STUK NR.	AANT	BENAMING	MATERIAAL	NORMAANDUIDING OF AFMETING	OPMERKING	
		SCHAAL: 1 : 5	GETEKEND:HND		Algemene tolerantie: - verspanend ± 0,5 mm - niet-verspanend ± 1 mm - hoeken ± 1°	
		MAATEENHEID: mm	AFDELING: D&P			
		DATUM: 2022	GEZIEN: --			
examen Rood		BENAMING: airhockeytafel samenstelling			NUMMER: 01	FORMAAT: A3

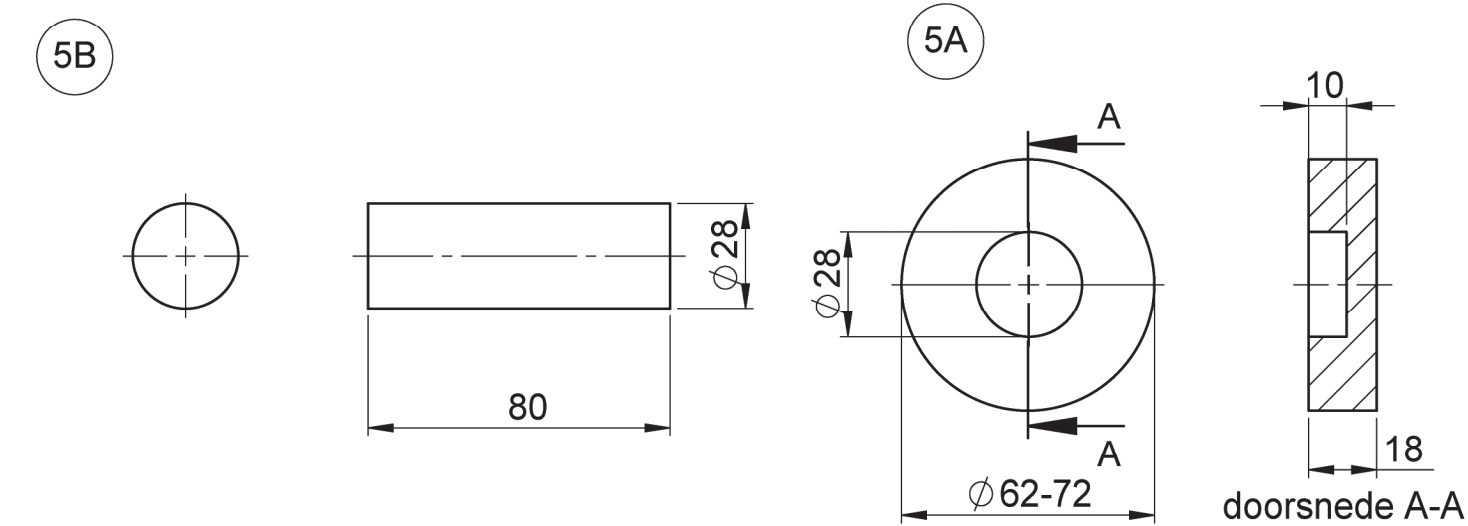
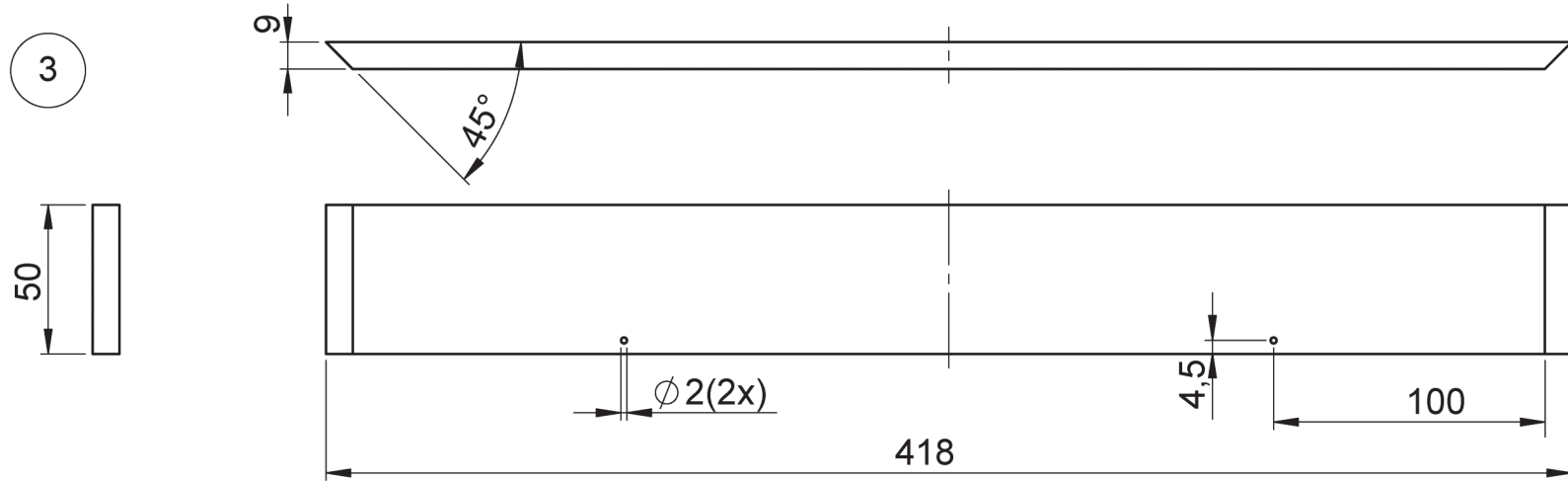
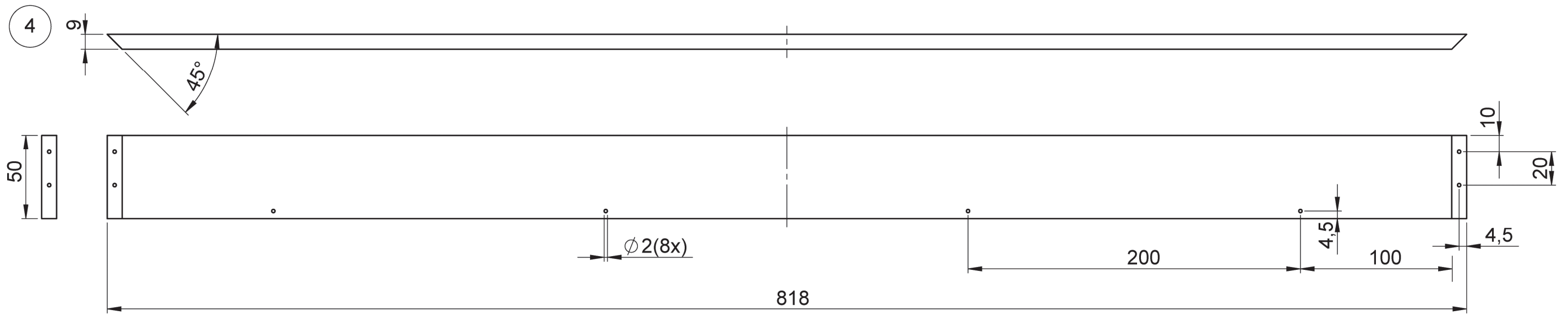
2



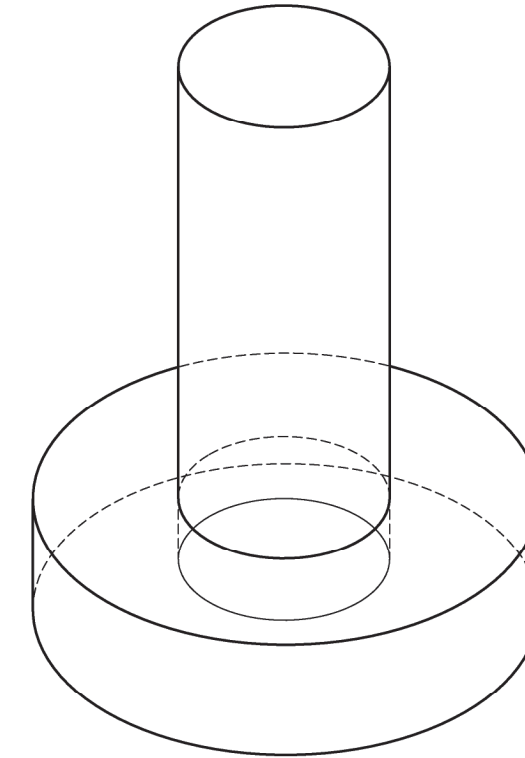
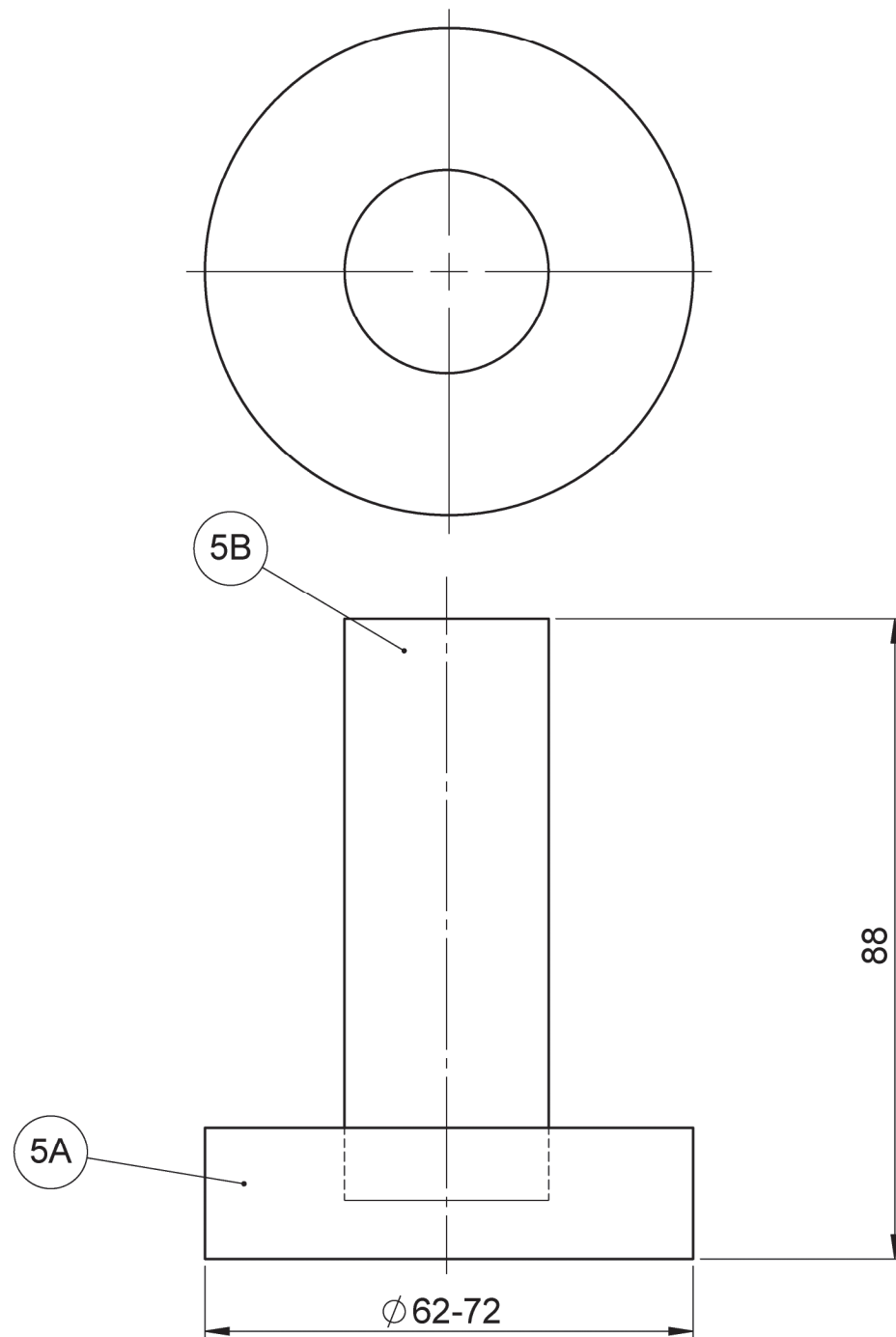
1



2	2	doel	aluminium	1,5 x 40 x 436		
1	1	bodem	hout	9 x 400 x 800		
STUK NR.	AANT	BENAMING	MATERIAAL	NORMAANDUIDING OF AFMETING	OPMERKING	
			GETEKEND: HND	Algemene tolerantie: - verspanend $\pm 0,5$ mm - niet-verspanend $\pm 1$ mm - hoeken $\pm 1^\circ$		
			MAATEENHEID: mm			AFDELING: D&P
			DATUM: 2022			GEZIEN: --
examen Rood		BENAMING: onderdelen airhockeytafel 1			NUMMER: 02	FORMAAT: A3



5B	2	handvat	hout	ø28 x 80	zie tekening 4	
5A	2	slagschijf	hout	ø62 - 72 x 18	zie tekening 4	
4	2	zijkant	hout	9 x 50 x 818		
3	2	voor- en achterkant	hout	9 x 50 x 418		
STUK NR.	AANT	BENAMING	MATERIAAL	NORMAANDUIDING OF AFMETING	OPMERKING	
			GETEKEND: HND	Algemene tolerantie: - verspanend ± 0,5 mm - niet-verspanend ± 1 mm - hoeken ± 1°		
			MAATEENHEID: mm			
			DATUM: 2022			
examen Rood		BENAMING: onderdelen airhockeytafel 2			NUMMER: 03	FORMAAT: A3



5B	2	handvat	hout	$\phi 28 \times 80$	
5A	2	slagschijf	hout	$\phi 62 - 72 \times 18$	
STUK NR.	AANT	BENAMING	MATERIAAL	NORMAANDUIDING OF AFMETING	OPMERKING
			GETEKEND: HND	Algemene tolerantie: - verspanend $\pm 0,5$ mm - niet-verspanend $\pm 1$ mm - hoeken $\pm 1^\circ$	
		MAATEENHEID: mm	AFDELING: D&P		
		DATUM: 2022	GEZIEN: --		
examen Rood		BENAMING: slagschijf samenstelling	NUMMER: 04	FORMAAT: A3	