

Examen VMBO-KB

2022

versie rood, onderdeel **B**

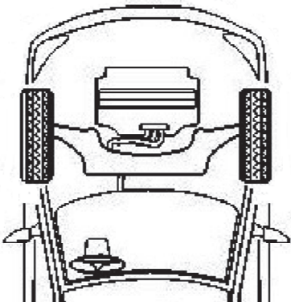
profielvak-cspe M&T – KB

uitwerkbijlage 1

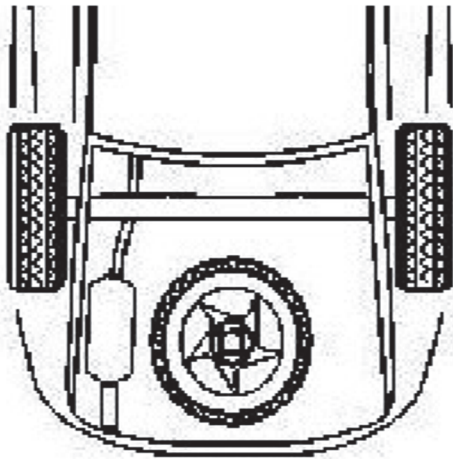
Naam kandidaat _____ Kandidaatnummer _____

deze uitwerkbijlage pas uitdelen bij aanvang van opdracht 3

Opdracht 3 en 5

3 CONTROLE VOORWIELOPHANGING					
		✓ = goedkeur			
		! = nu nog goed, maar verdient aandacht			
		✗ = afkeur			
3A CHECKLIST VOORWIELOPHANGING		✓	!	✗	REDEN VOOR EXTRA AANDACHT OF AFKEUR
fuseekogel links	speling				
	bevestiging				
	stofhoes				
fuseekogel rechts	speling				
	bevestiging				
	stofhoes				
veerpoot links	lekkage				
	bevestiging				
	beschadiging				
veerpoot rechts	lekkage				
	bevestiging				
	beschadiging				
schroefveer links	breuk				
schroefveer rechts	breuk				
3B REPARATIE-ADVIEZEN VOORWIELOPHANGING					

5 BANDENINSPECTIE



merk / type auto

bandenmaat

bandenspanning achter

aanhaalmoment wielbouten/moeren

De examiner vult bovenstaande gegevens in.

✓ = goedkeur

! = nu nog goed, maar verdient aandacht

✗ = afkeur

5A CHECKLIST BANDEN



REDEN VOOR EXTRA
AANDACHT OF AFKEUR

band linksachter

bandenmaat is:

profiel diepte is: mm

bandenspanning is: bar

beschadiging

slijtagebeeld

band rechtsachter

bandenmaat is:

profiel diepte is: mm

bandenspanning is: bar

beschadiging

slijtagebeeld

5B REPARATIE-ADVIES ACHTERBANDEN