

Examen VMBO-KB

2022

versie blauw, onderdeel **D**

profielvak-cspe PIE – KB

praktijkopdrachten

Naam kandidaat _____ Kandidaatnummer _____

Dit onderdeel bestaat uit meerdere opdrachten. Een deel van de opdrachten maak je op de computer in het programma Facet.

opdrachten onderdeel D

in Facet:

- minitoetsvragen maken
- vragen en opdrachten over elektrische schakelingen

overig:

- een elektro-pneumatische schakeling opbouwen en het relais programmeren
- een gesprek voeren over de schakeling

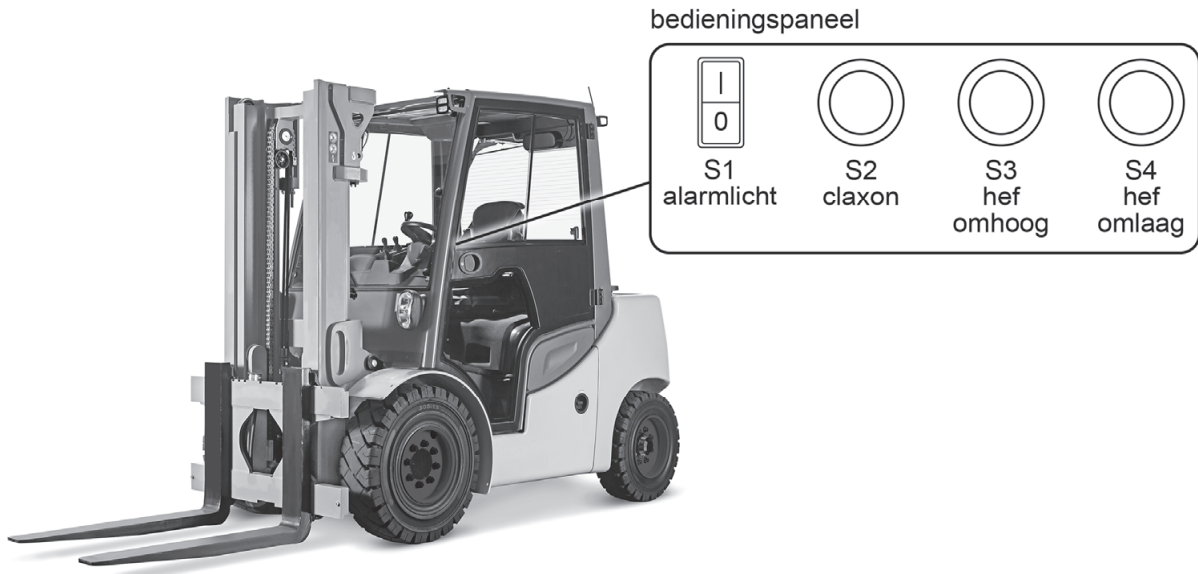
De richttijd voor het totale onderdeel is 120 minuten.

Voor het totale onderdeel zijn maximaal 30 punten te behalen.

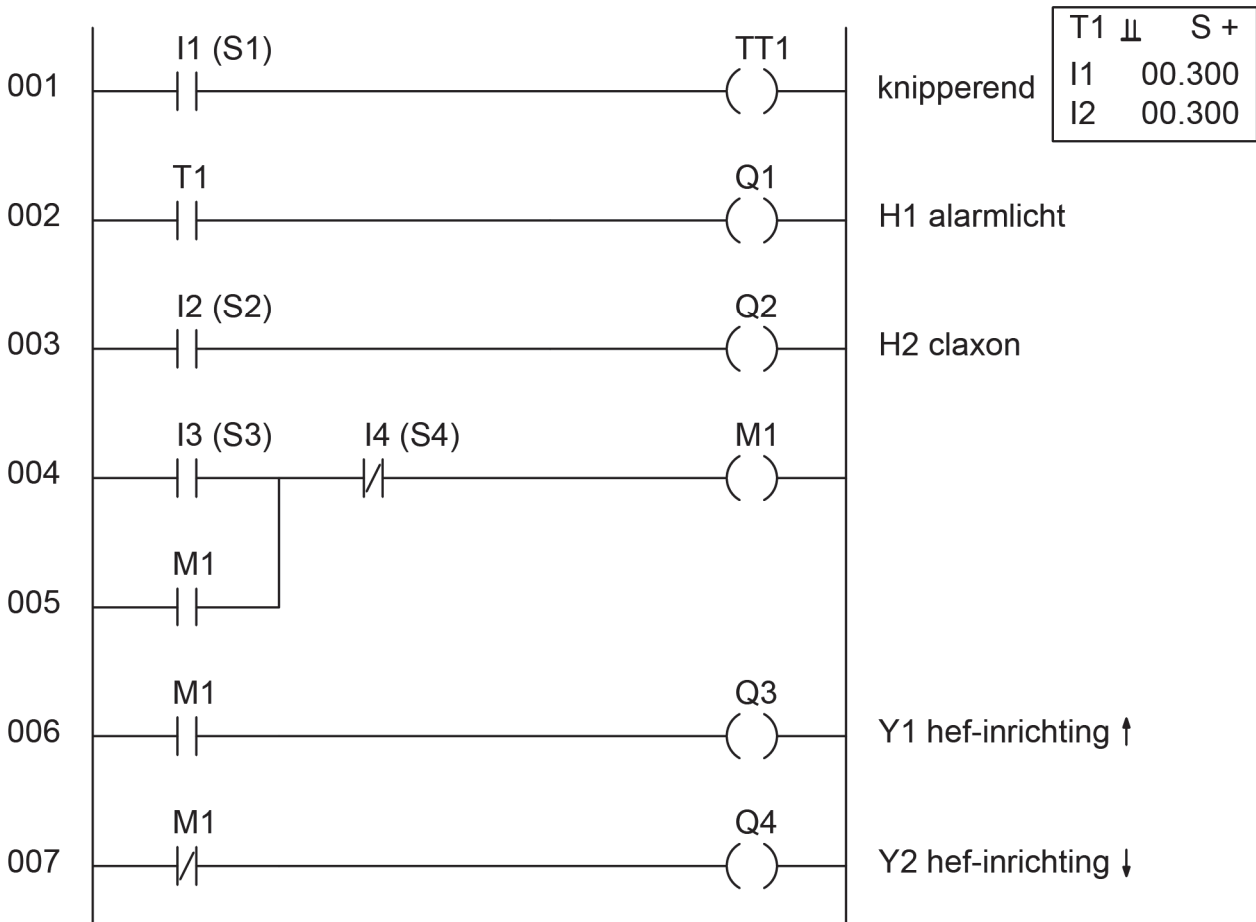
Bij elke vraag of opdracht staat hoeveel punten met een goede uitvoering behaald kunnen worden.

Inleiding

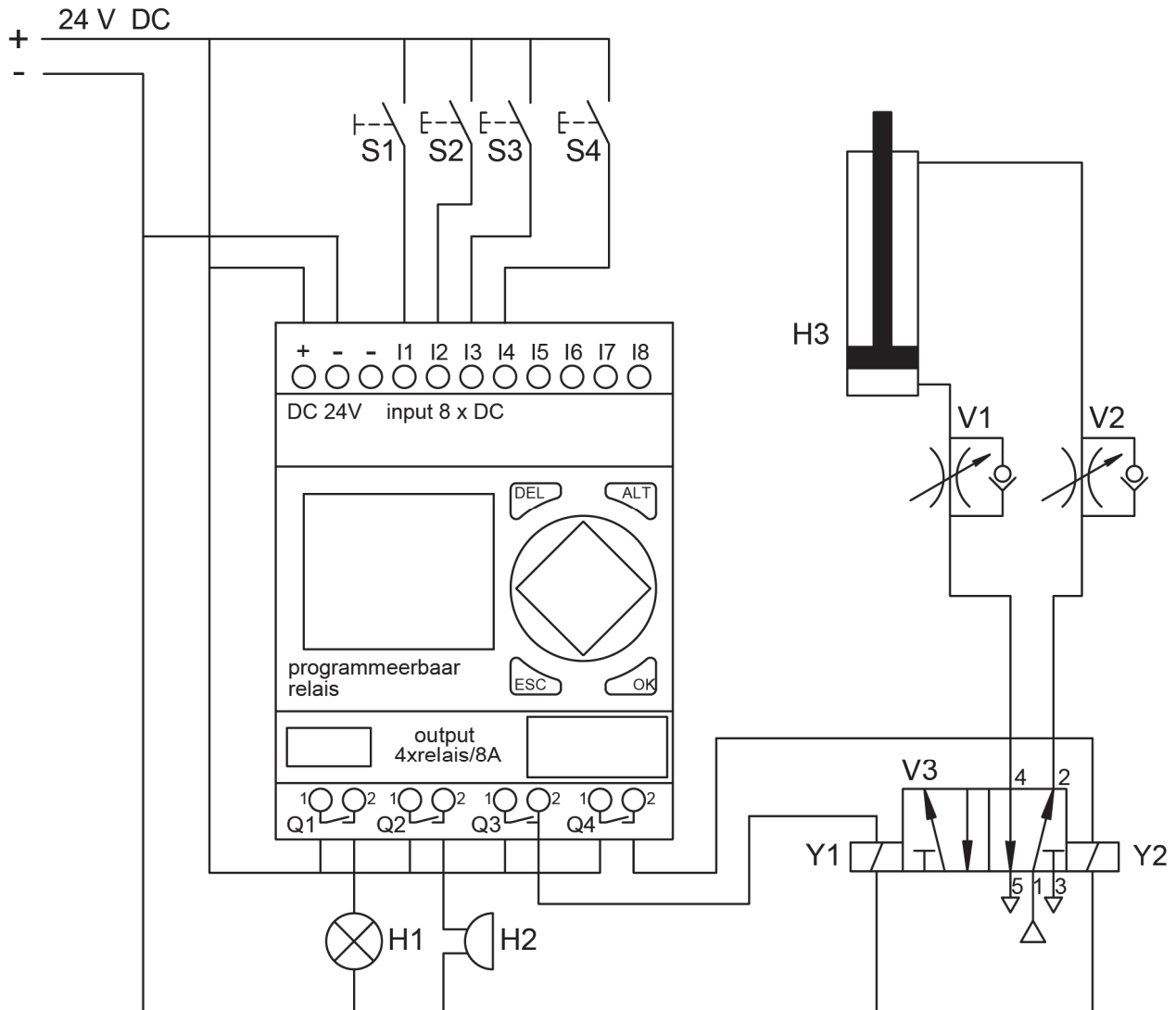
De opdrachten in dit boekje gaan over een speelgoed-heftruck. Je gaat de besturing maken voor de hef, de claxon en het alarmlicht. Ook leg je de werking uit. Lees eerst de informatie op deze en de volgende bladzijde.



ladderdiagram



elektro-pneumatisch schema



sensor / actuator	functie
S1	schakelaar voor het in- en uitschakelen van het alarmlicht
S2	drukknop voor het bedienen van de claxon
S3	drukknop om de hefinrichting naar boven te laten gaan
S4	drukknop om de hefinrichting naar beneden te laten gaan
H1	alarmlicht
H2	claxon
H3	cilinder die via ventiel V3 bediend wordt voor het omhoog gaan en omlaag gaan van de hefinrichting
V1	snelheidsregelventiel voor het regelen van de snelheid waarmee de hef omlaag gaat
V2	snelheidsregelventiel voor het regelen van de snelheid waarmee de hef omhoog gaat

6p 1 Bouw de elektro-pneumatische schakeling op.

Voordat je begint

- De examiner geeft je de benodigdheden voor deze opdracht.

Uitvoering

- Bouw de elektro-pneumatische schakeling op volgens het elektro-pneumatische schema.
- Programmeer het relais volgens het ladderdiagram.
- Vraag de examiner om de schakeling te controleren.
- Als de schakeling **niet** juist werkt, mag je één keer proberen de fout te herstellen. Je kunt dan nog een deel van de punten behalen. Vraag de examiner daarna om de schakeling opnieuw te controleren.

Als de schakeling nu nog niet juist werkt, zal de examiner de schakeling juist opbouwen en/of het relais programmeren.

4p 2 Voer een gesprek met de examiner over de opgebouwde schakeling.

Voordat je begint

Bekijk nog een keer alle informatie in dit boekje over de werking van de schakeling.

Uitvoering

- Leg duidelijk aan de examiner uit hoe de schakeling werkt.
- Leg ook het programma uit.
- Benoem bij je uitleg de onderdelen van de schakeling.
- Je mag dit boekje gebruiken, bijvoorbeeld om iets aan te wijzen op een schema. Maar je mag geen teksten oplezen tijdens het gesprek.

Let op: je wordt ook beoordeeld op gespreksvaardigheden. Wees vriendelijk en beleefd.

Als je klaar bent

- Verwijder alle onderdelen van het pneumatiekbord.
- Wis het programma van het relais.
- Ruim de werkplek op.

Als je klaar bent met dit onderdeel lever je alle documenten in.