

Examen VMBO-KB

2022

versie blauw, onderdeel **C**

profielvak-cspe PIE – KB

opdrachten

Naam kandidaat _____ Kandidaatnummer _____

De richttijd voor dit onderdeel is 280 minuten.

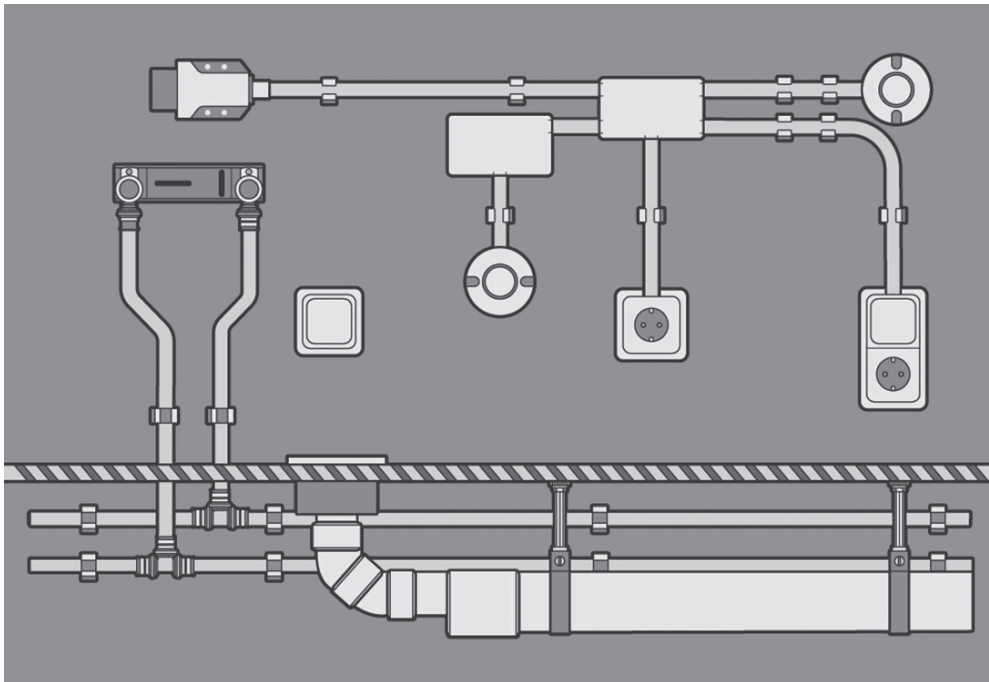
Dit onderdeel bestaat uit 3 opdrachten.

Voor dit onderdeel zijn maximaal 27 punten te behalen.

Bij elke vraag of opdracht staat hoeveel punten met een goede uitvoering behaald kunnen worden.

opdrachten onderdeel C

- een sanitaire installatie en een elektrische installatie monteren op een montagebord
- terugkijken in een gesprek
- een minitoets maken



Lees de opdracht eerst helemaal door.

- 16p 1 Monteer de sanitaire en de elektrische installatie op een montagebord.

De examiner geeft je alle materialen voor de installaties.

Uitvoering

- De sanitaire en de elektrische installatie komen samen op één bord.
- Gebruik hierbij de materiaallijsten, de tekeningen en de schema's in dit boekje.
- Je maakt ook één lijmverbinding en één persverbinding.
De examiner vertelt je welke verbinding je moet lijmen en welke je moet persen.
- De examiner vraagt je tijdens het maken van beide verbindingen om uitleg. Je legt dan uit waar je op moet letten bij het lijmen en waar je op moet letten tijdens het persen.

Aanwijzingen

Voor de maatvoering van de installaties geldt:

- Alle maten in de tekeningen zijn vermeld in mm.
- De maattolerantie is ± 5 mm.
- Maten die niet vermeld zijn, moet je zelf bepalen.

Als je klaar bent

- Vertel de examiner dat je klaar bent.
- De examiner controleert de installaties.
- Als de elektrische installatie niet goed werkt, mag je één keer proberen dit zelf op te lossen. Je kunt dan nog een deel van de punten behalen.

materialen sanitaire installatie

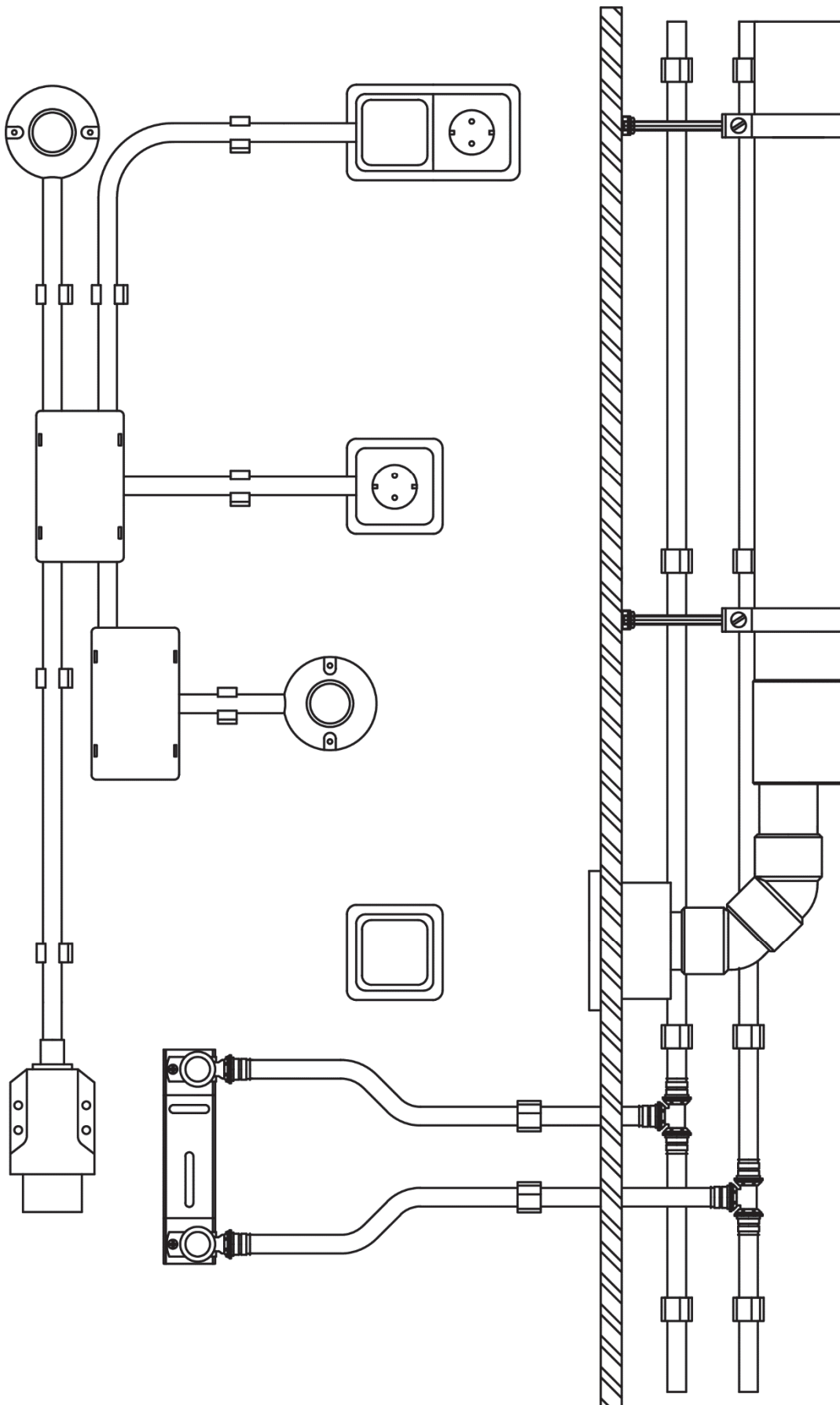
lengte/aantal	omschrijving
0,6 m	pvc-buis Ø 75 mm
0,15 m	pvc-buis Ø 50 mm
1	pvc-mof 75 mm
1	pvc-verlooping excentrisch 75 x 50 mm
1	pvc-bocht 45° mof spie 50 mm
1	pvc-bocht 45° 2 x mof 50 mm
1	vloerput □100 of □130 mm x 50 mm pvc
0,40 m	montagerail
2	pvc-ophangbeugel 75 mm met nok M6
0,25 m	draadstang M6
2	schuifmoer M6
2	moer M6
2	carrosseriering M6 x 18
3,6 m	meerlagenbuis 16 mm
1	pers-muurplaatbeugel 1/2" x 16 mm h.o.h. 150 mm
2	T-stuk pers 16-16-16
10	clickbeugel 14-16 mm
*	bevestigingsmaterialen
*	pvc-lijm

materialen elektrische installatie

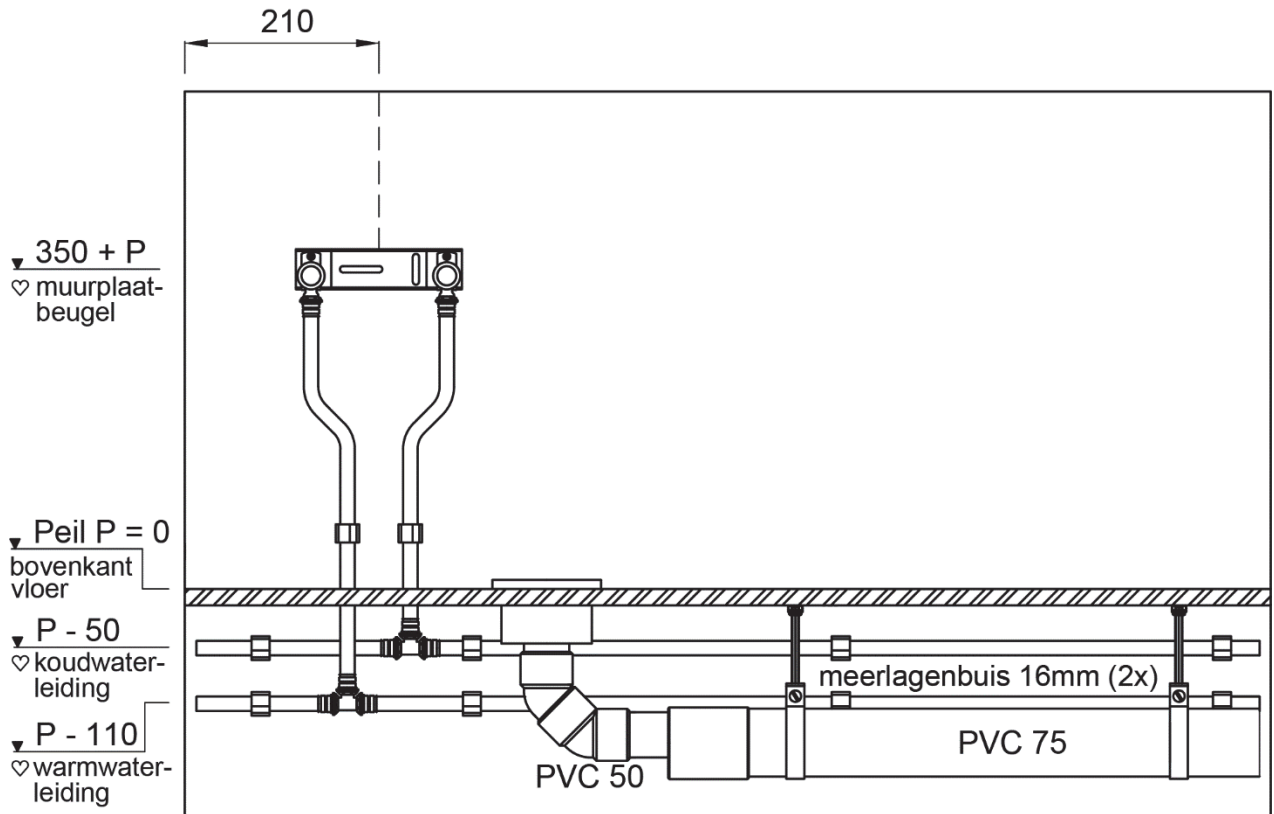
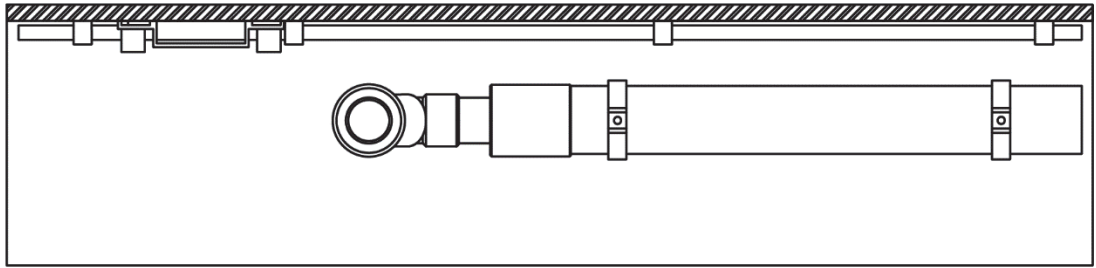
lengte/aantal	omschrijving
2 m	pvc-buis 16 mm
2	universele lasdoos met deksel
1	combinatie universeelschakelaar met bc opbouw
1	enkelvoudige wandcontactdoos met bc opbouw
1	CEE-toestelcontactdoos 2P +PE (blauw)
1	montageplaat 2-voudig
1	montageplaat 1-voudig
2	toneelfitting E27
1	KlikAanKlikUit-ontvanger AWS-3500S
1	KlikAanKlikUit-zender AYCT-102
1	KlikAanKlikUit-wandschakelaar draadloos AWST-8800
*	H07V-U (VD) 2,5 mm ² bruin, blauw, geel/groen
*	H07V-U (VD) 1,5 mm ² zwart
*	lasklemmen
*	bevestigingsmaterialen

* = aantal en lengte zelf bepalen

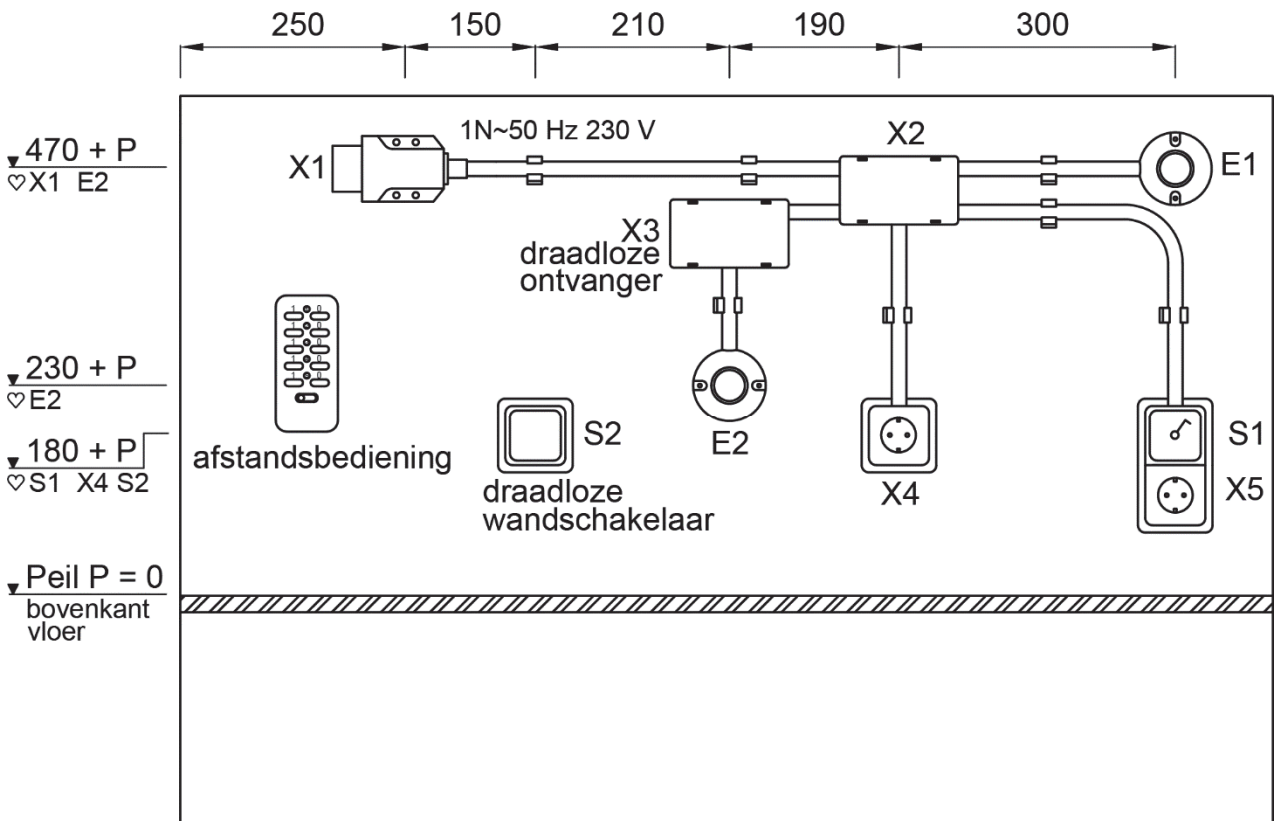
situatietekening (totaal)



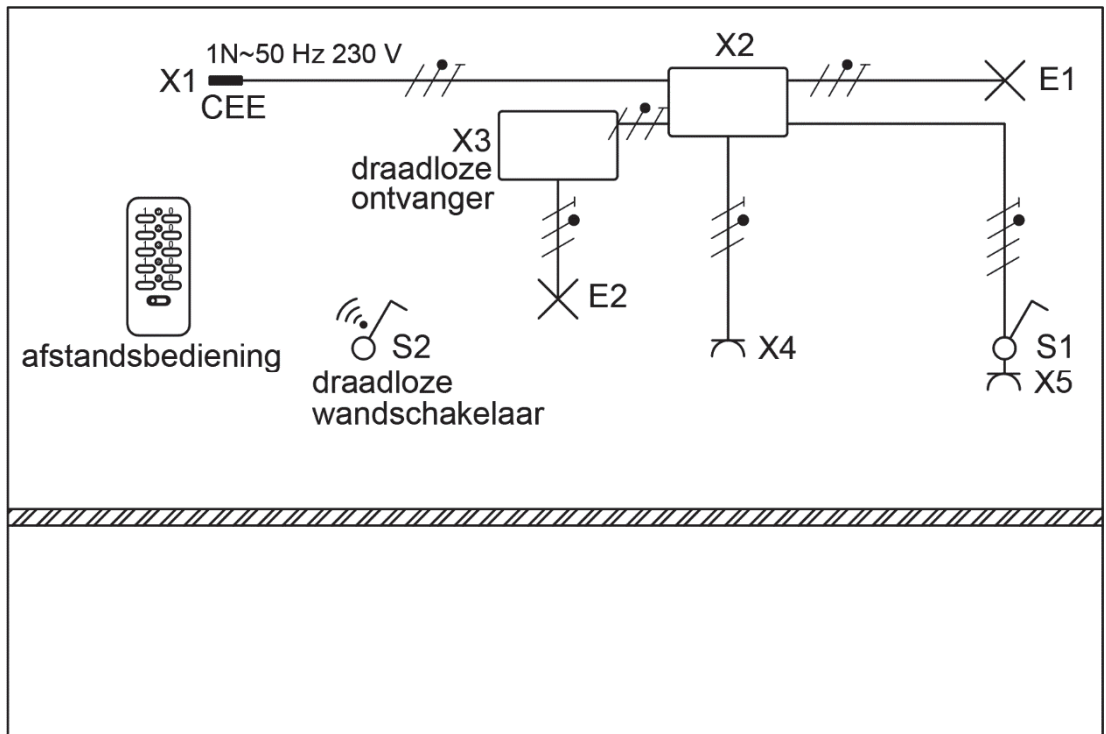
situatietekening (sanitair)



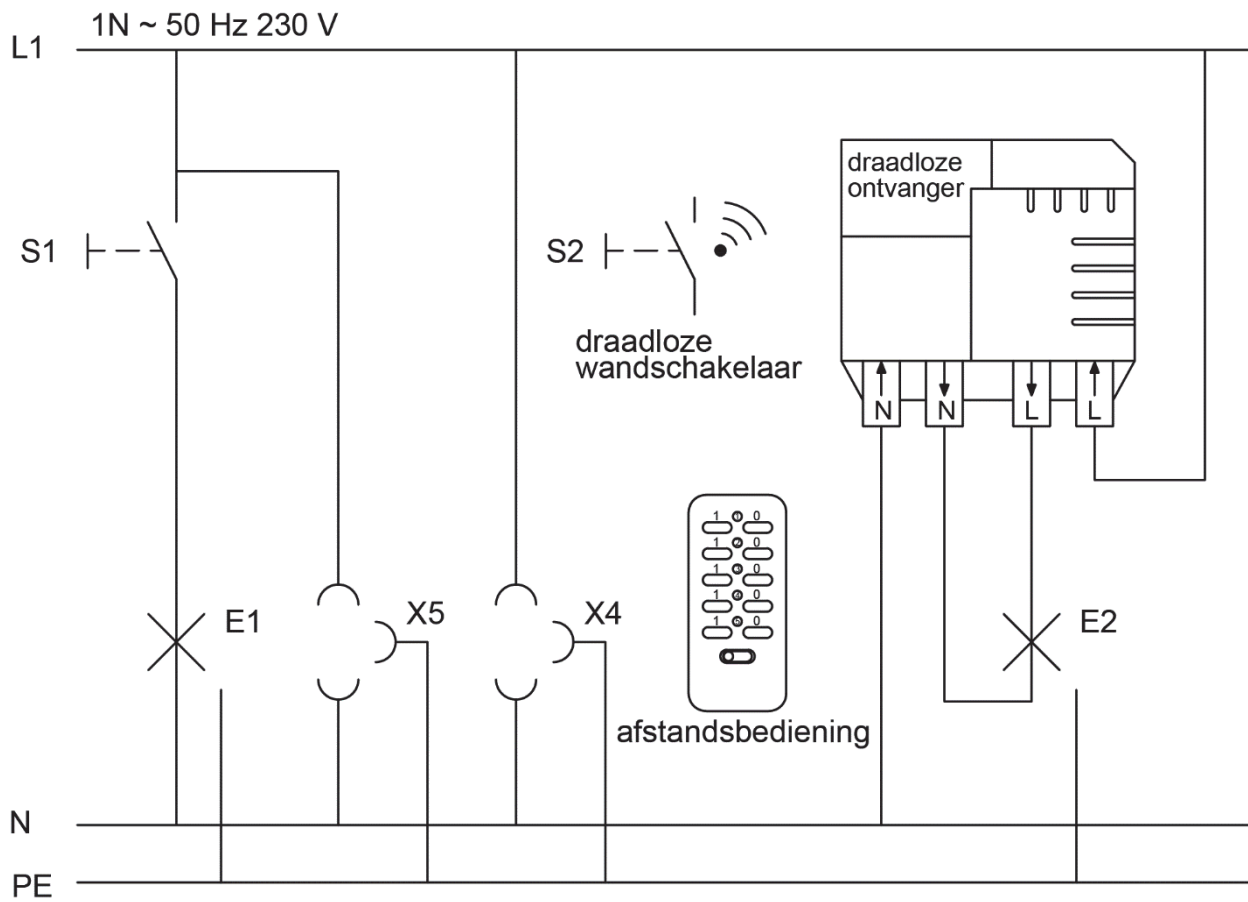
situatietekening (elektrisch)



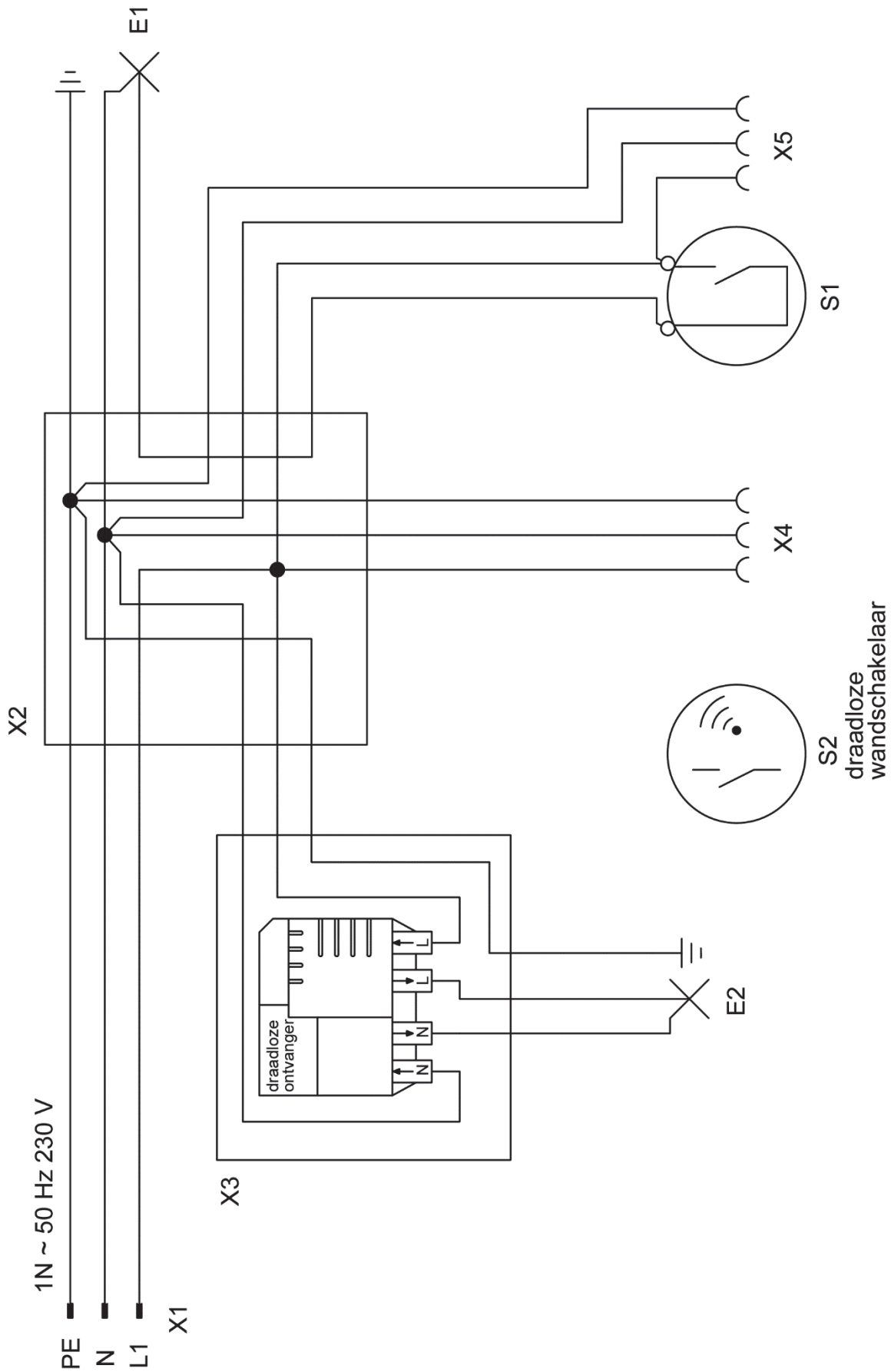
installatietekening



stroomkringschema



bedradingschema



3p 2 Kijk terug in een gesprek met de examinator.

Voordat je begint

Je gaat een gesprek met de examinator voeren over de installaties en je werkzaamheden. In het gesprek zal de examinator je de volgende vragen stellen:

- Hoe werken de installaties?
- Wat ging er goed en wat ging er niet goed?
- Bij iets wat niet goed ging: Waardoor kwam dat?
- Wat zou je de volgende keer anders doen?

Je mag je tien minuten voorbereiden op het gesprek. Bedenk alvast wat je gaat antwoorden op de vragen. Je mag aantekeningen maken in dit opdrachtenboekje.

Uitvoering

Bij het gesprek mag je het opdrachtenboekje met je aantekeningen gebruiken.

Ruimte voor aantekeningen (niet verplicht):

.....

.....

.....

.....

.....

.....

.....

.....

.....

.....

.....

.....

.....

.....

.....

.....

.....

.....

.....

.....

.....

8p 3 Maak de minitoets bij onderdeel C.

Als je klaar bent met dit onderdeel lever je alle documenten in.