

Examen VMBO-KB

2022

versie blauw, onderdeel **B**

profielvak-cspe PIE – KB

praktijkopdrachten

Naam kandidaat _____

Kandidaatnummer _____

Dit onderdeel bestaat uit meerdere opdrachten. Een deel van de opdrachten maak je op de computer in het programma Facet.

opdrachten onderdeel B

in Facet:

- minitoetsvragen maken
- vragen over een werkstuk beantwoorden

overig:

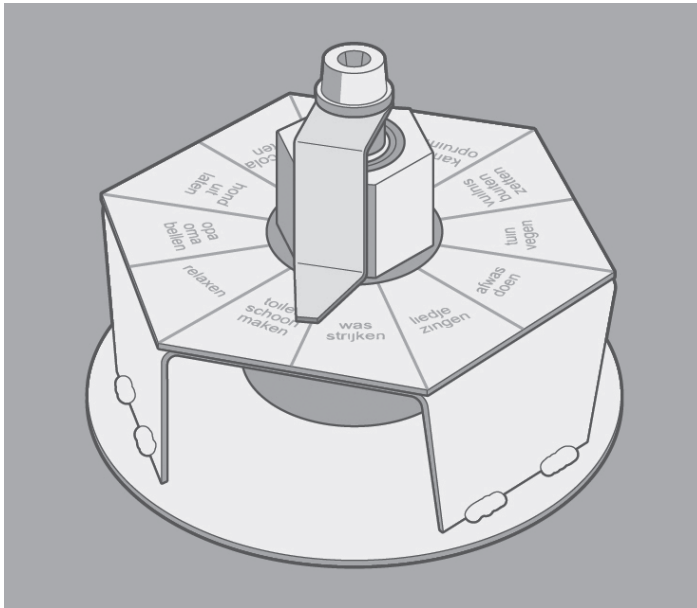
- onderdelen voor het werkstuk maken
- het werkstuk samenstellen

De richttijd voor het totale onderdeel is 390 minuten.

Voor het totale onderdeel zijn maximaal 41 punten te behalen.

Bij elke vraag of opdracht staat hoeveel punten met een goede uitvoering behaald kunnen worden.

Je hebt op de computer vragen beantwoord over dit werkstuk: een gezelschapsspel. Je gaat het werkstuk nu zelf maken.



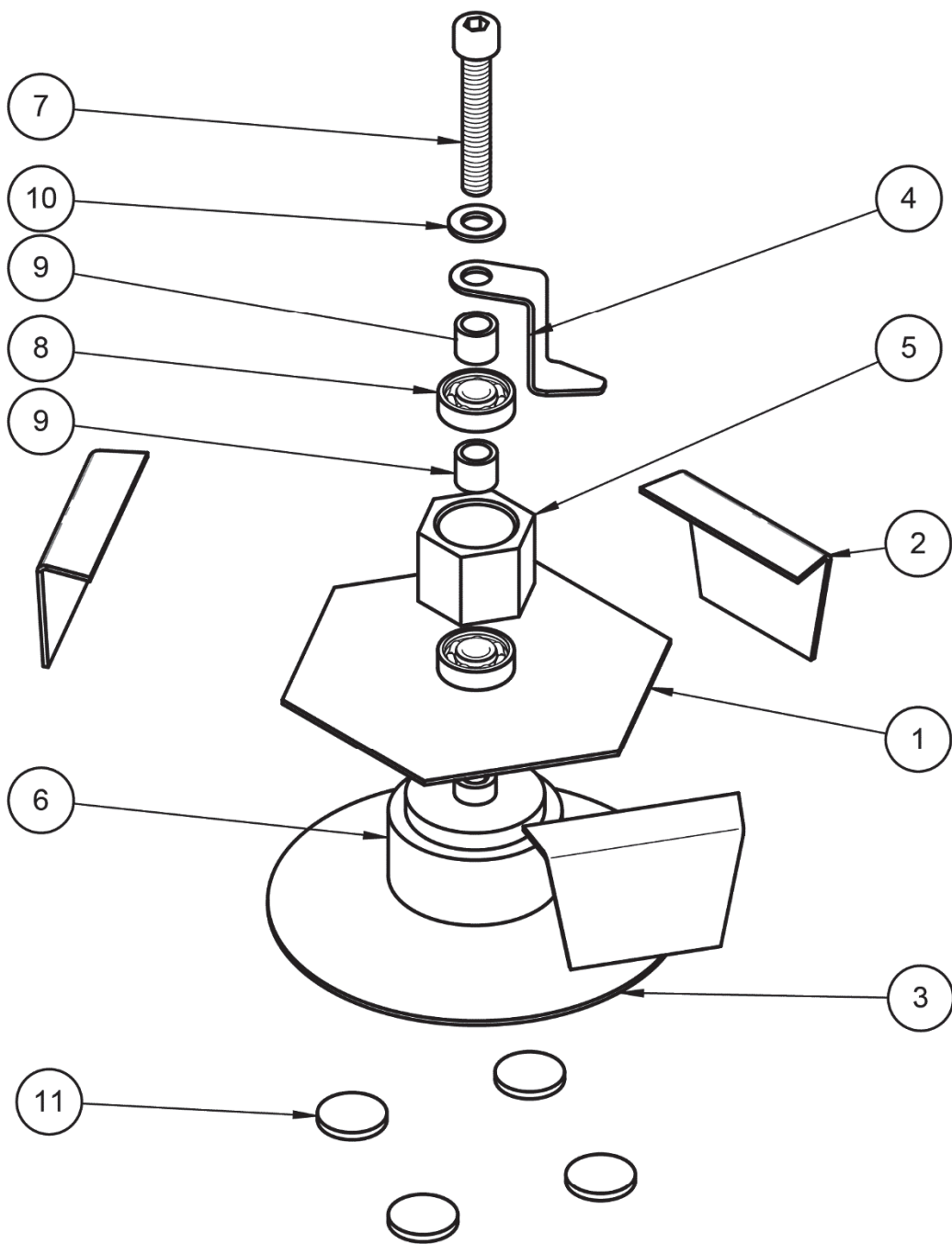
- 19p 1 Maak de onderdelen voor het gezelschapsspel.
- Je krijgt de materialen voor deze opdracht.
 - Maak stuknummer 1 tot en met 6 volgens de werktekeningen in dit boekje.
 - Vraag de examinator om de onderdelen te controleren **voordat** je verdergaat met opdracht 3.

Let op

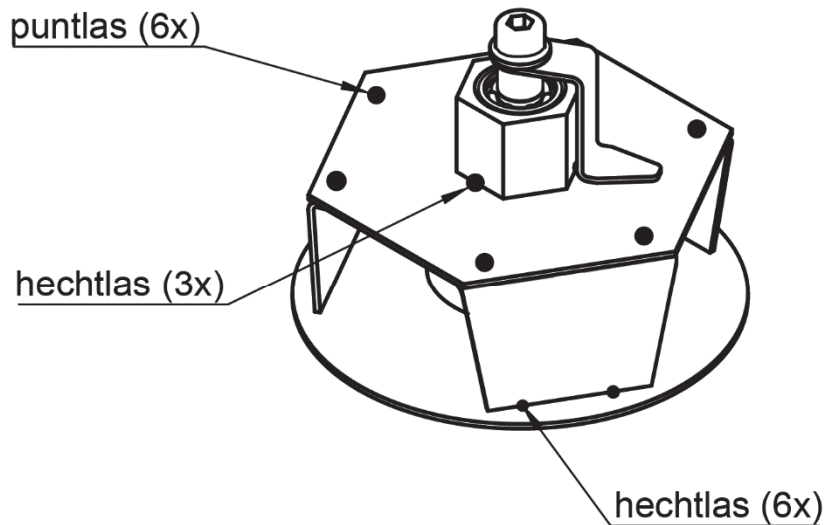
Je wordt ook beoordeeld op:

- veilig werken
- gereedschappen en machines juist gebruiken
- geen extra materiaal verbruiken
- je werkplek opgeruimd houden

- 6p 2 Stel het gezelschapsspel samen nadat alle losse onderdelen gecontroleerd zijn. Gebruik werktekeningen 01 en 02.
- Bevestig onderdeel 5 op onderdeel 1 met drie hechtlassen. Gebruik hierbij het centreerhulpstuk.
 - Verbind de onderdelen 1 en 2 met puntlassen.
 - Verbind de onderdelen 2 en 3 met hechtlassen.
 - Plak een uitgeknipt tekstvel op onderdeel 1. Je krijgt dit van de examinator.
 - Monteer de twee lagere met een skateboard-spacer (afstandhouder) ertussen in onderdeel 5.

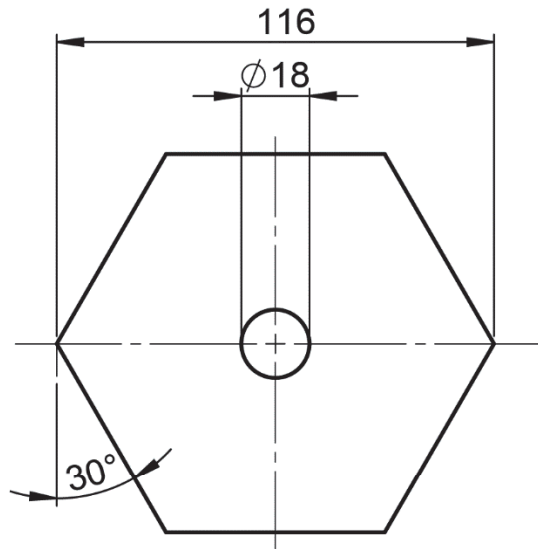
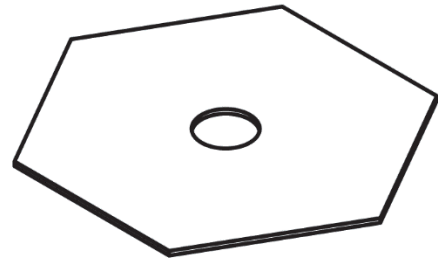


	SCHAAL:	GETEKEND: MDdW	algemene tolerantie: $\pm 0,5$ mm hoektolerantie: $\pm 1^\circ$ scherpe kanten afbramen	
	MAATEENHEID:	AFDELING: PIE		
	DATUM: 2022	GEZIEN: --		
cspe PIE blauw BB KB		BENAMING: Gezelschapsspel	NUMMER: 01	FORMAAT: A4



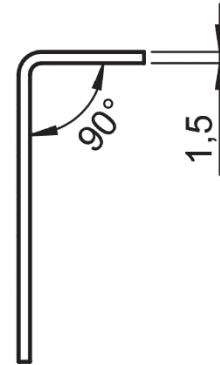
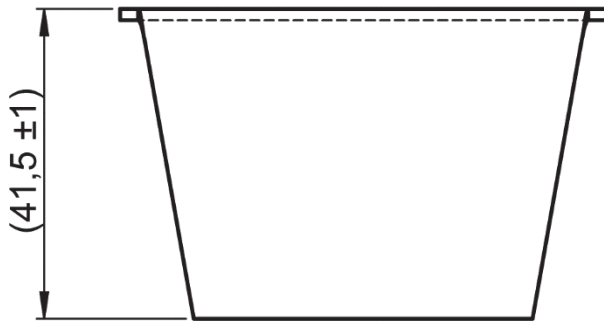
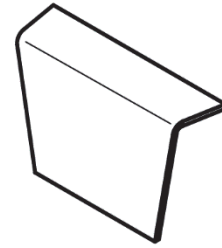
11	4	vilttop				zelfklevend
10	1	vlakke sluitring M8	staal	ISO 7089		
9	2	skateboard-spacer	staal	Ø12 x Ø8 - 10		koopdeel
8	2	kogellager	staal	608		koopdeel
7	1	cilinderschroef M8 - 50	staal verzinkt	ISO 4762		met binnenzeskant
6	1	vlieg wiel	aluminium	Ø50 - 35		automatenkwaliteit
5	1	lagerhouder	staal	hex 30 - 24		automatenkwaliteit
4	1	wijzer	messing	75 x 15 x 1,5		
3	1	onderplaat	staal	120 x 120 x 1,5		
2	3	staander	staal	64 x 55 x 1,5		
1	1	wijzerplaat	staal	116 x 100 x 1,5		
STUK NR.	AANT	BENAMING	MATERIAAL	NORMAANDUIDING OF AFMETING	OPMERKING	
	SCHAAL: -		GETEKEND: MDdW		algemene tolerantie: ±0,5 mm hoektolerantie: ±1° scherpe kanten afbramen	
	MAATEENHEID: mm		AFDELING: PIE			
	DATUM: 2022		GEZIEN: --			
cspe PIE blauw BB KB			BENAMING: Gezelschapspel		NUMMER: 02	FORMAAT: A4

1

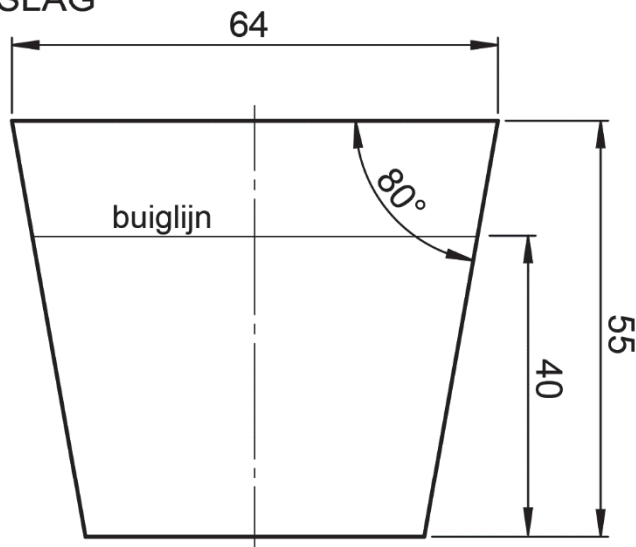


1	1	wijzerplaat	staal	116 x 100 x 1,5	
STUK NR.	AANT	BENAMING	MATERIAAL	NORMAANDUIDING OF AFMETING	OPMERKING
	SCHAAL: 1 : 2		GETEKEND: MDdW		algemene tolerantie: $\pm 0,5$ mm hoektolerantie: $\pm 1^\circ$ scherpe kanten afbramen
	MAATEENHEID: mm		AFDELING: PIE		
	DATUM: 2022		GEZIEN: --		
cspe PIE blauw BB KB			BENAMING: Gezelschapsspel		NUMMER: 03
					FORMAAT: A4

2

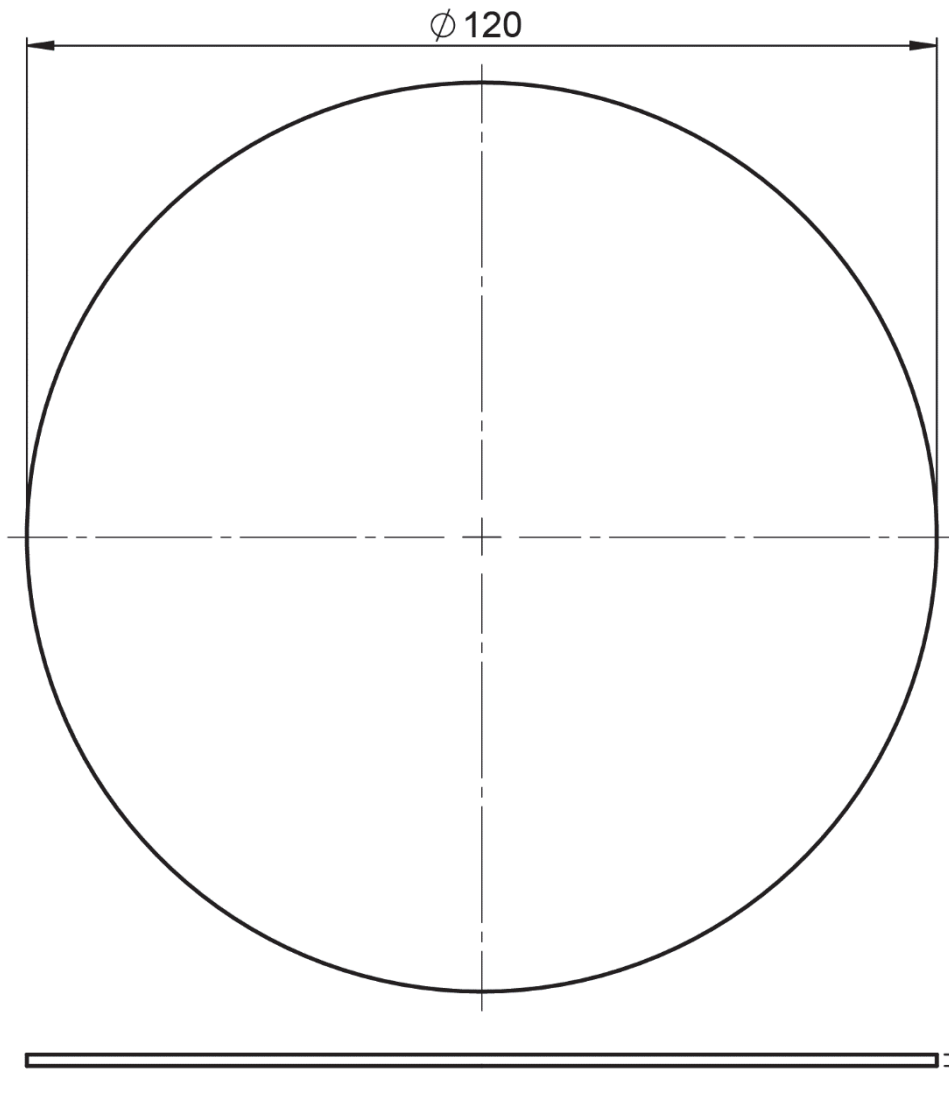
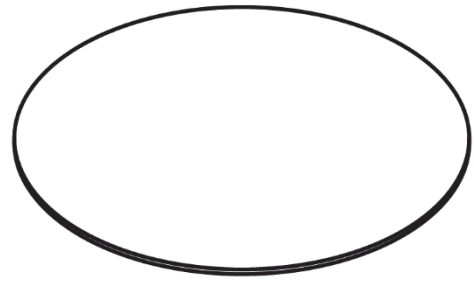


UITSLAG



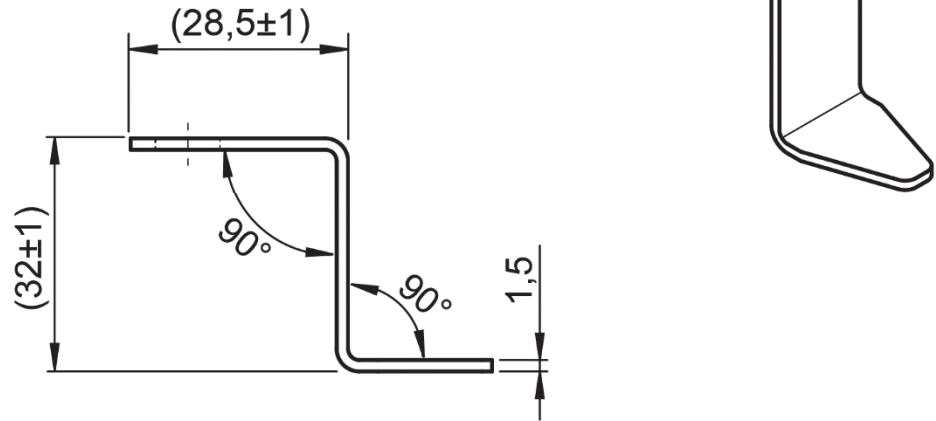
2	3	staander	staal	64 x 55 x 1,5	
STUK NR.	AANT	BENAMING	MATERIAAL	NORMAANDUIDING OF AFMETING	OPMERKING
	SCHAAL: 1 : 1		GETEKEND: MDdW		algemene tolerantie: $\pm 0,5$ mm hoektolerantie: $\pm 1^\circ$ scherpe kanten afbramen
	MAATEENHEID: mm		AFDELING: PIE		
	DATUM: 2022		GEZIEN: --		
cspe PIE blauw BB KB			BENAMING: Gezelschapspel		NUMMER: 04
					FORMAAT: A4

3

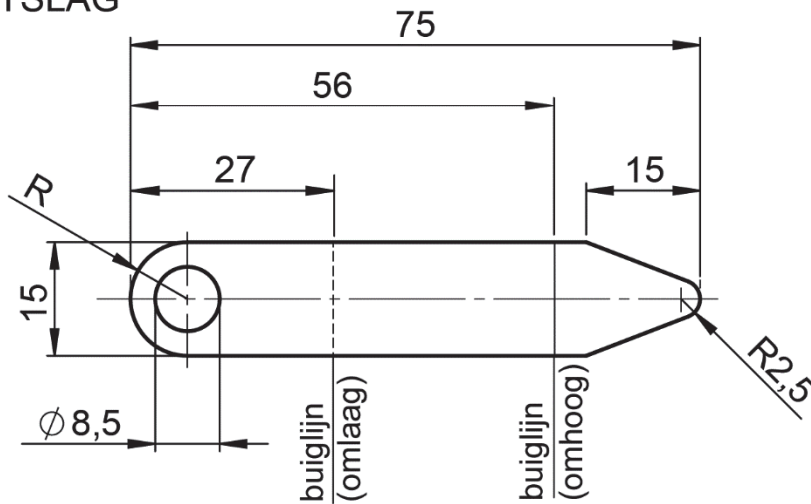


3	1	onderplaat	staal	120 x 120 x 1,5	
STUK NR.	AANT	BENAMING	MATERIAAL	NORMAANDUIDING OF AFMETING	OPMERKING
	SCHAAL: 1 : 1		GETEKEND: MDdW		algemene tolerantie: $\pm 0,5$ mm hoektolerantie: $\pm 1^\circ$ scherpe kanten afbramen
	MAATEENHEID: mm		AFDELING: PIE		
	DATUM: 2022		GEZIEN: --		
cspe PIE blauw BB KB			BENAMING: Gezelschapsspel		NUMMER: 05 FORMAAT: A4

4

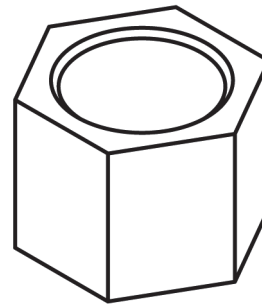
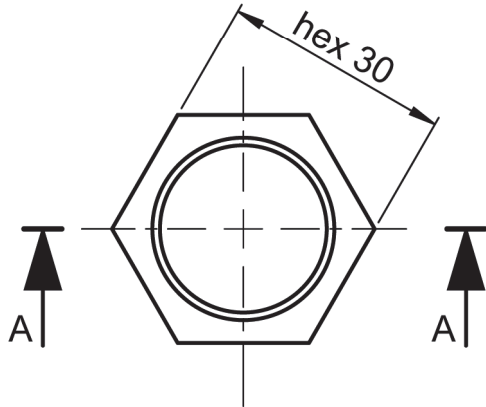


UITSLAG

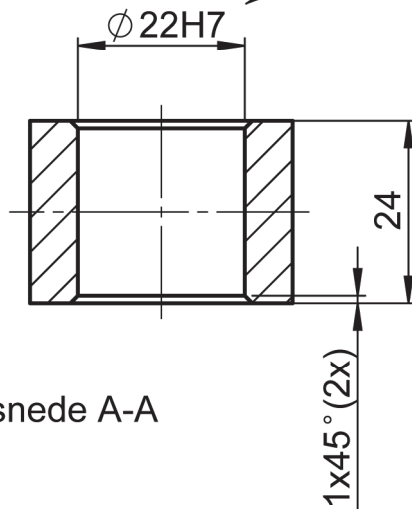


4	1	wijzer	messing	75 x 15 x 1,5	
STUK NR.	AANT	BENAMING	MATERIAAL	NORMAANDUIDING OF AFMETING	OPMERKING
	SCHAAL: 1 : 1		GETEKEND: MDdW		algemene tolerantie: $\pm 0,5$ mm hoektolerantie: $\pm 1^\circ$ scherpe kanten afbramen
	MAATEENHEID: mm		AFDELING: PIE		
	DATUM: 2022		GEZIEN: --		
cspe PIE blauw BB KB			BENAMING: Gezelschapspel		NUMMER: 06
					FORMAAT: A4

5



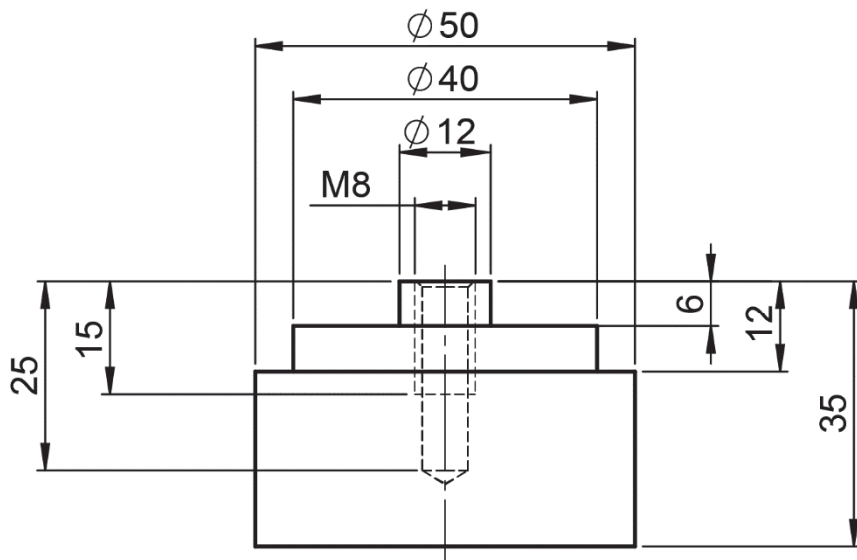
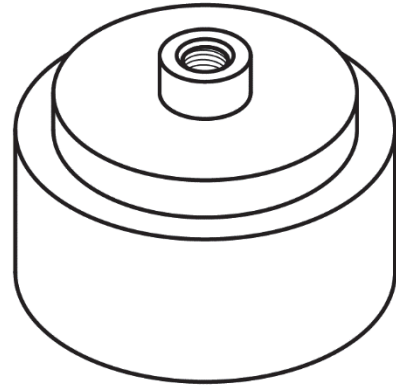
voorboren tot $\varnothing 21,75$
daarna pasmaken met
een machineruimer $\varnothing 22H7$



doorsnede A-A

5	1	lagerhouder	staal	hex 30 - 24	automatenkwaliteit
STUK NR.	AANT	BENAMING	MATERIAAL	NORMAANDUIDING OF AFMETING	OPMERKING
	SCHAAL: 1 : 1		GETEKEND: MDdW		algemene tolerantie: $\pm 0,5$ mm hoektolerantie: $\pm 1^\circ$ scherpe kanten afbramen
	MAATEENHEID: mm		AFDELING: PIE		
	DATUM: 2022		GEZIEN: --		
cspe PIE blauw BB KB			BENAMING: Gezelschapspel		NUMMER: 07
					FORMAAT: A4

6



6	1	vliegwiel	aluminium	Ø50 - 35	automatenkwaliteit
STUK NR.	AANT	BENAMING	MATERIAAL	NORMAANDUIDING OF AFMETING	OPMERKING
		SCHAAL: 1 : 1	GETEKEND: MDdW	algemene tolerantie: ±0,5 mm hoektolerantie: ±1° scherpe kanten afbramen	
		MAATEENHEID: mm	AFDELING: PIE		
		DATUM: 2022	GEZIEN: --		
cspe PIE blauw BB KB			BENAMING: Gezelschapsspel		NUMMER: 08
					FORMAAT: A4

Als je klaar bent met dit onderdeel lever je alle documenten in.