

Examen VMBO-KB

2022

versie rood, onderdeel **D**

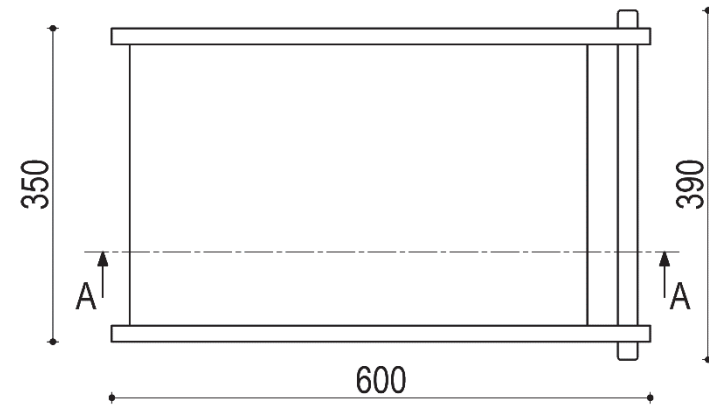
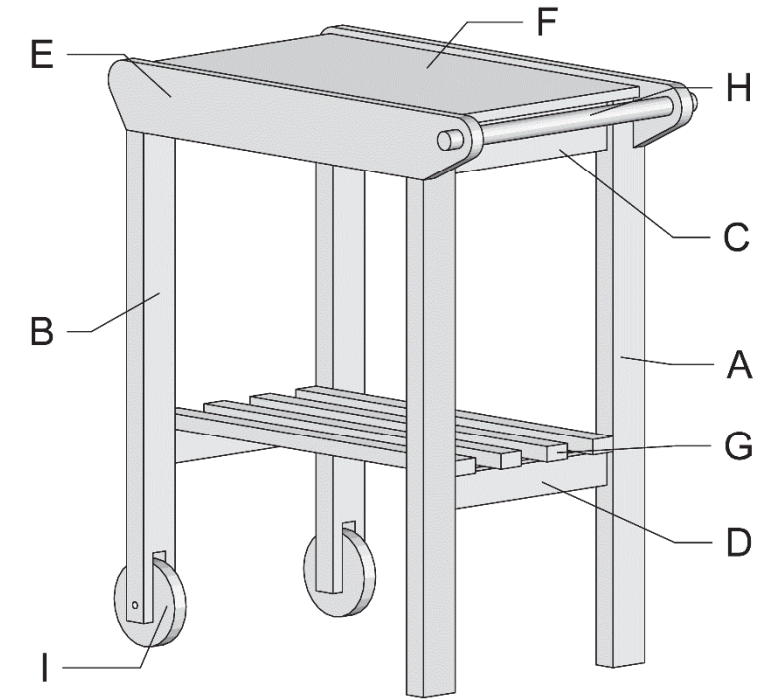
profielvak-cspe BWI – KB

bijlage 1

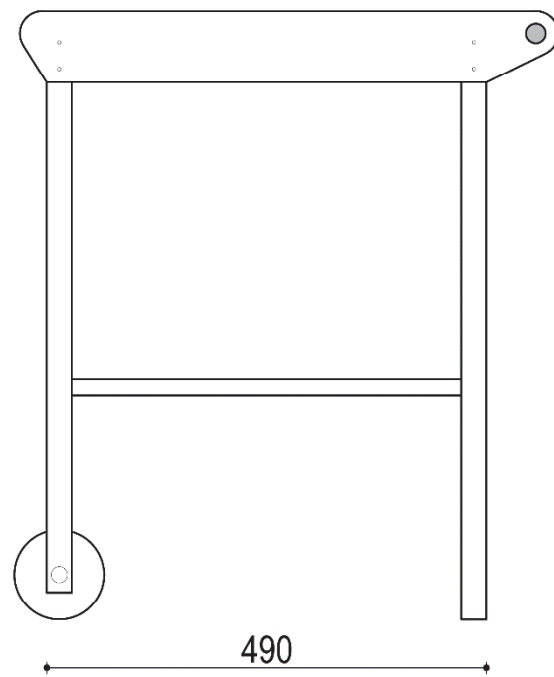
Renvooi:

- onderstel
- blad
- handgreep
- domino's
- lamello's
- montage
- wielen
- wielbevestiging

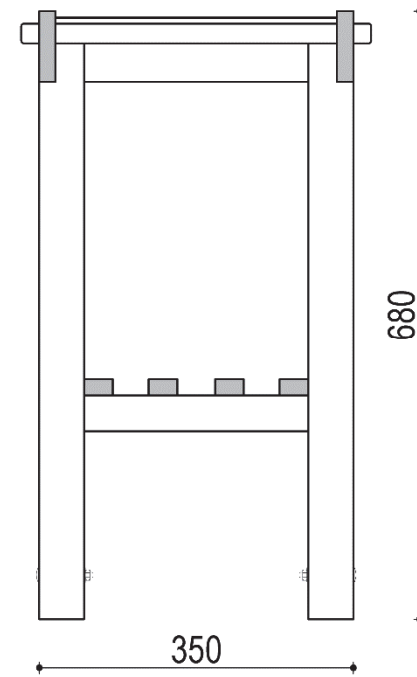
massief vuren
triplex 12 mm
rondhout 22 mm
6 x 40 mm
maat 20
16 schroeven 3,5 x 35 mm
triplex 18 mm
2 slotbouten M6 x 60 mm,
2 sluitringen, 2 moeren



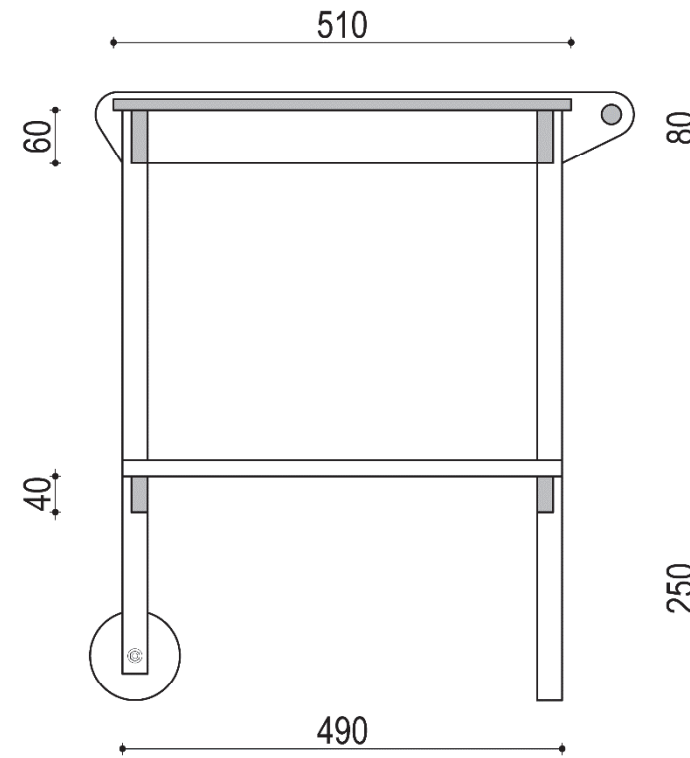
bovenaanzicht



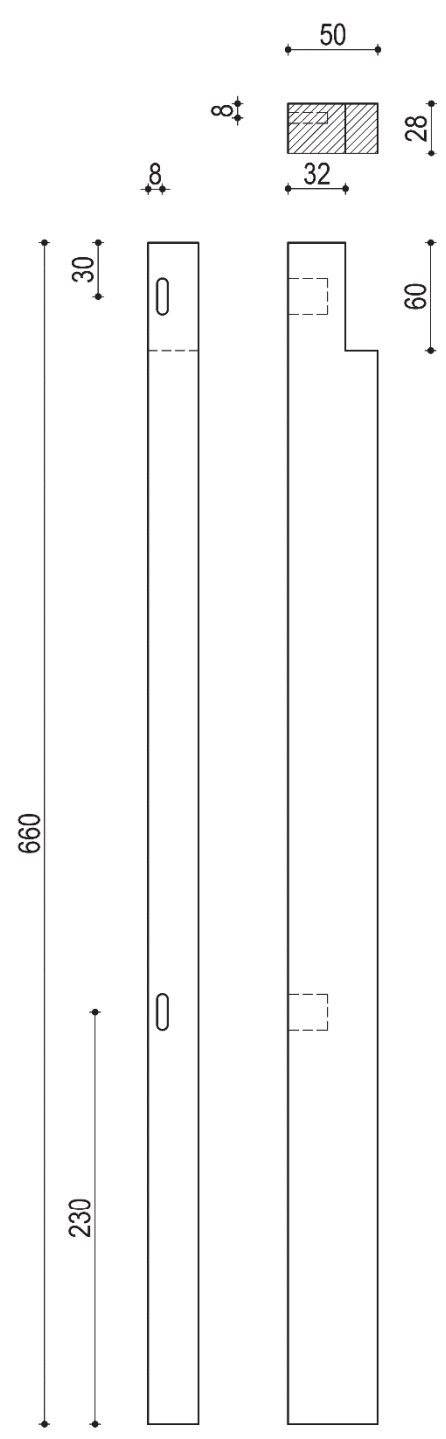
vooraanzicht



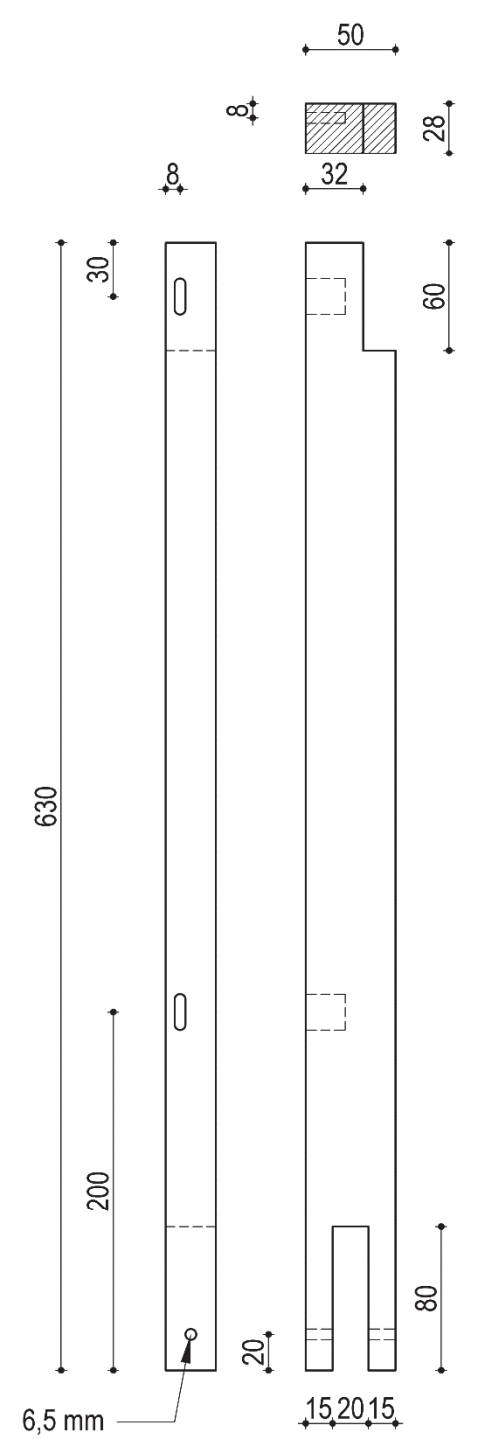
zij aanzicht



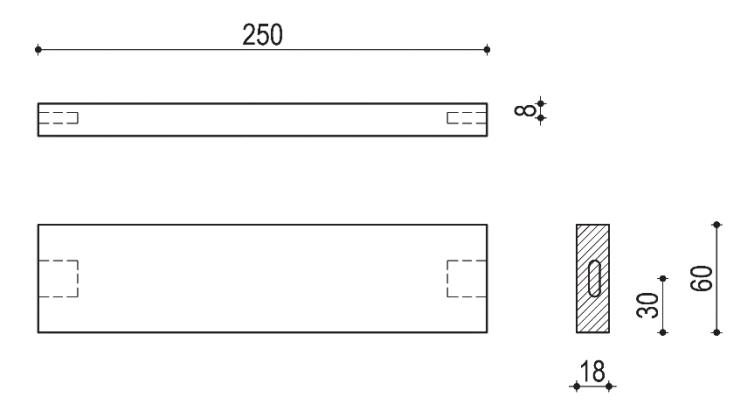
doorsnede A - A



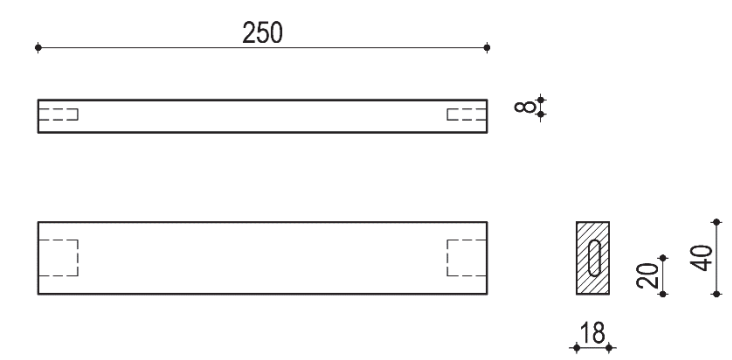
onderdeel A 1 x links 1 x rechts



onderdeel B 1 x links 1 x rechts



onderdeel C 2 x



onderdeel D 2 x

