

Het correctievoorschrift van een profielvak-cspe bestaat uit:

- per onderdeel dit document met het beoordelingsmodel;
- het document met algemene richtlijnen en aanwijzingen. Dit document vindt u op de examenpagina van dit profielvak-cspe op Examenblad.nl.

Inhoud beoordelingsmodel van dit onderdeel:

- 1 Beoordelingsmodel
  - 1.1 Beoordelingsschema
  - 1.2 Toelichting bij het beoordelingsschema

# 1 Beoordelingsmodel

---

Het beoordelingsmodel bestaat uit twee delen: het beoordelingsschema (paragraaf 1.1) en de toelichting bij het beoordelingsschema (paragraaf 1.2).

- In de toelichting bij het beoordelingsschema staan zo nodig de richtlijnen voor de beoordeling van de opdrachten.
- Bij een beoordelingsaspect waarbij de kandidaat aan meerdere criteria moet voldoen om scorepunten te kunnen krijgen, alleen de te behalen punten toekennen indien de kandidaat aan ALLE criteria heeft voldaan.
- De nummers van de opdrachten die direct tijdens de afname van het examen beoordeeld moeten worden, zijn onderstreept. De overige opdrachten kunnen na de afname beoordeeld worden.
- In het beoordelingsschema zijn vakjes  opgenomen, waarin aangegeven kan worden of de kandidaat wel (vinkje ✓) of niet (streepje -) aan het criterium / de criteria heeft voldaan.
- De totaalscore van de minitoets noteert u achter het bijbehorende opdracht nummer in het beoordelingsschema voor iedere kandidaat.

## 1.1 Beoordelingsschema

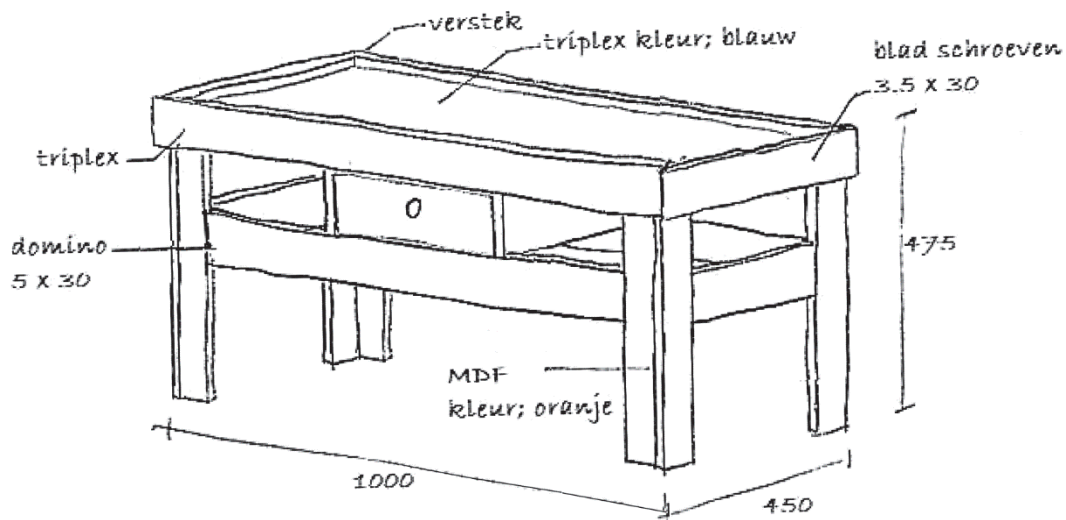
opdrachtnr.	omschrijving beoordelingsaspect	max. score	kandidaatnummer					
			naam van de kandidaat					
	<b>onderdeel C</b>							
	<b>schets</b> (zie 1.2)							
<b>C1a</b>	<b>opzet schets</b>							
	in schuine projectie geschetst		<input type="checkbox"/>	<input type="checkbox"/>	<input type="checkbox"/>	<input type="checkbox"/>	<input type="checkbox"/>	<input type="checkbox"/>
	de verhoudingen kloppen		<input type="checkbox"/>	<input type="checkbox"/>	<input type="checkbox"/>	<input type="checkbox"/>	<input type="checkbox"/>	<input type="checkbox"/>
	de hoofdmaten zijn aangegeven en kloppen met de eisen, maximaal: 1200 x 600 x 500 mm (l x b x h)		<input type="checkbox"/>	<input type="checkbox"/>	<input type="checkbox"/>	<input type="checkbox"/>	<input type="checkbox"/>	<input type="checkbox"/>
	alle aspecten juist <i>per onjuist aspect</i>	<b>3</b> -1						
<b>C1b</b>	<b>de schets laat zien</b>							
	dat het is gemaakt van twee soorten plaatmateriaal		<input type="checkbox"/>	<input type="checkbox"/>	<input type="checkbox"/>	<input type="checkbox"/>	<input type="checkbox"/>	<input type="checkbox"/>
	dat er een lade onder het blad is getekend		<input type="checkbox"/>	<input type="checkbox"/>	<input type="checkbox"/>	<input type="checkbox"/>	<input type="checkbox"/>	<input type="checkbox"/>
	dat het blad een geometrische vorm heeft		<input type="checkbox"/>	<input type="checkbox"/>	<input type="checkbox"/>	<input type="checkbox"/>	<input type="checkbox"/>	<input type="checkbox"/>
	dat er ten minste twee poten zijn getekend		<input type="checkbox"/>	<input type="checkbox"/>	<input type="checkbox"/>	<input type="checkbox"/>	<input type="checkbox"/>	<input type="checkbox"/>
	dat het tafelblad een opstaande rand heeft		<input type="checkbox"/>	<input type="checkbox"/>	<input type="checkbox"/>	<input type="checkbox"/>	<input type="checkbox"/>	<input type="checkbox"/>
	dat er een kleurcontrast is gekozen en de juiste kleurencombinatie is gebruikt		<input type="checkbox"/>	<input type="checkbox"/>	<input type="checkbox"/>	<input type="checkbox"/>	<input type="checkbox"/>	<input type="checkbox"/>
	welke verbindingen de kandidaat wil toepassen		<input type="checkbox"/>	<input type="checkbox"/>	<input type="checkbox"/>	<input type="checkbox"/>	<input type="checkbox"/>	<input type="checkbox"/>
	alle aspecten juist <i>per onjuist aspect</i>	<b>5</b> -1						
<b>transport</b>								

opdr.	omschrijving beoordelingsaspect	max.	kandidaatnummer					
	<b>transport</b>							
<b>C1c</b>	<b>gesprek</b>							
	in het gesprek geeft de kandidaat aan waar hij welke kleur gaat toepassen en hoe hij heeft gezorgd voor een verzadigingscontrast, warm-koud contrast of licht-donker contrast		<input type="checkbox"/>	<input type="checkbox"/>	<input type="checkbox"/>	<input type="checkbox"/>	<input type="checkbox"/>	<input type="checkbox"/>
	in het gesprek geeft de kandidaat een goede argumentatie voor de keuze van de verbindingen		<input type="checkbox"/>	<input type="checkbox"/>	<input type="checkbox"/>	<input type="checkbox"/>	<input type="checkbox"/>	<input type="checkbox"/>
	alle aspecten juist	<b>1</b>						
	<b>3D-tekening</b> (zie 1.2, digitaal nakijken)							
<b>C2</b>	<b>alle ontwerpisen van de schets correct overgenomen in de 3D-tekening</b>							
	er is op ware grootte getekend		<input type="checkbox"/>	<input type="checkbox"/>	<input type="checkbox"/>	<input type="checkbox"/>	<input type="checkbox"/>	<input type="checkbox"/>
	de maten van de onderdelen kloppen met de materiaalstaat		<input type="checkbox"/>	<input type="checkbox"/>	<input type="checkbox"/>	<input type="checkbox"/>	<input type="checkbox"/>	<input type="checkbox"/>
	de hoofdmaten (totale l x b x h) zijn aangegeven		<input type="checkbox"/>	<input type="checkbox"/>	<input type="checkbox"/>	<input type="checkbox"/>	<input type="checkbox"/>	<input type="checkbox"/>
	alle onderdelen zijn zo getekend dat ze op een werktekening volledig bemaat kunnen worden		<input type="checkbox"/>	<input type="checkbox"/>	<input type="checkbox"/>	<input type="checkbox"/>	<input type="checkbox"/>	<input type="checkbox"/>
	de materiaalsoorten zijn aangegeven met tekst en een aanhaallijn		<input type="checkbox"/>	<input type="checkbox"/>	<input type="checkbox"/>	<input type="checkbox"/>	<input type="checkbox"/>	<input type="checkbox"/>
	er is een lade onder het blad getekend		<input type="checkbox"/>	<input type="checkbox"/>	<input type="checkbox"/>	<input type="checkbox"/>	<input type="checkbox"/>	<input type="checkbox"/>
	het blad heeft een geometrische vorm		<input type="checkbox"/>	<input type="checkbox"/>	<input type="checkbox"/>	<input type="checkbox"/>	<input type="checkbox"/>	<input type="checkbox"/>
	er zijn ten minste twee poten getekend		<input type="checkbox"/>	<input type="checkbox"/>	<input type="checkbox"/>	<input type="checkbox"/>	<input type="checkbox"/>	<input type="checkbox"/>
	de opstaande rand is verwerkt in het tafelblad van de salontafel		<input type="checkbox"/>	<input type="checkbox"/>	<input type="checkbox"/>	<input type="checkbox"/>	<input type="checkbox"/>	<input type="checkbox"/>
	de juiste kleuren zijn gebruikt		<input type="checkbox"/>	<input type="checkbox"/>	<input type="checkbox"/>	<input type="checkbox"/>	<input type="checkbox"/>	<input type="checkbox"/>
	de zichtbare verbindingen zijn getekend of aangegeven		<input type="checkbox"/>	<input type="checkbox"/>	<input type="checkbox"/>	<input type="checkbox"/>	<input type="checkbox"/>	<input type="checkbox"/>
	alle aspecten juist <i>per onjuist aspect</i>	<b>6</b> -1						
<b>C3</b>	minitoets maken	<b>15</b>						
	<b>totaal onderdeel C</b>	<b>30</b>						

## 1.2 Toelichting bij het beoordelingschema

### Opdracht C1

voorbeeld van een correcte schets met materiaalstaat



onderdeel	aantal	materiaal	lengte (mm)	breedte (mm)	dikte (mm)
poten zijkanten	4	mdf	440	75	18
poten voor en achter	4	mdf	440	57	18
regels voor en achter	2	mdf	850	75	18
regels zijkanten	2	mdf	300	75	18
tussenregels voor lade	2	mdf	450	100	18
lade zijkanten	2	mdf	450	95	18
lade front	2	mdf	324	100	18
lade bodem	1	triplex	414	310	6
lijst voor en achter	2	triplex	1036	75	18
lijst zijkanten	2	triplex	486	75	18
blad	1	triplex	1000	450	18

## Opdracht C2

voorbeeld van een correcte 3D-tekening

U kijkt de tekening digitaal na.

### opmerking

Het is belangrijk dat de kandidaat direct in 3D tekent en niet eerst een werktekening in 2D maakt.

