

Het correctievoorschrift van een profielvak-cspe bestaat uit:

- per onderdeel dit document met het beoordelingsmodel;
- het document met algemene richtlijnen en aanwijzingen. Dit document vindt u op de examenpagina van dit profielvak-cspe op Examenblad.nl.

Inhoud beoordelingsmodel van dit onderdeel:

- 1 Beoordelingsmodel
 - 1.1 Beoordelingsschema
 - 1.2 Toelichting bij het beoordelingsschema

1 Beoordelingsmodel

Het beoordelingsmodel bestaat uit twee delen: het beoordelingsschema (paragraaf 1.1) en de toelichting bij het beoordelingsschema (paragraaf 1.2).

- In de toelichting bij het beoordelingsschema staan zo nodig de richtlijnen voor de beoordeling van de opdrachten.
- Bij een beoordelingsaspect waarbij de kandidaat aan meerdere criteria moet voldoen om scorepunten te kunnen krijgen, alleen de te behalen punten toekennen indien de kandidaat aan ALLE criteria heeft voldaan.
- In het beoordelingsschema zijn vakjes opgenomen, waarin aangegeven kan worden of de kandidaat wel (vinkje ✓) of niet (streepje -) aan het criterium / de criteria heeft voldaan.

1.1 Beoordelingsschema

opdrachtnr.	omschrijving beoordelingsaspect	max. score	kandidaatnummer						
			naam van de kandidaat						
	onderdeel A								
A1a	stap 1: 3D-modellen van stuknummers 2, 4 en 6 (zie 1.2)								
	drie modellen volledig juist getekend <i>per fout</i>	-1	4						
	<i>opmerking</i> – maximaal 2 fouten per stuknummer rekenen – alleen de maten beoordelen die op de werktekeningen staan								
A1b	stap 2: model stuknummer 5 (zie 1.2)								
	stuknummer 5 zorgt ervoor dat stuknummer 3 (de cilinder) beweegt als je stuknummer 4 (de hefboom) bedient			<input type="checkbox"/>	<input type="checkbox"/>	<input type="checkbox"/>	<input type="checkbox"/>	<input type="checkbox"/>	<input type="checkbox"/>
	er zijn gaten aangebracht van Ø6 mm (of maximaal Ø6,5 mm)			<input type="checkbox"/>	<input type="checkbox"/>	<input type="checkbox"/>	<input type="checkbox"/>	<input type="checkbox"/>	<input type="checkbox"/>
	de afmetingen zijn logisch en belemmeren de werking van de hefboom niet			<input type="checkbox"/>	<input type="checkbox"/>	<input type="checkbox"/>	<input type="checkbox"/>	<input type="checkbox"/>	<input type="checkbox"/>
	alle aspecten juist <i>per onjuist aspect</i>	-1	3						
A1c	stap 3: samenstelling (zie 1.2)								
	stuknummer 1 t/m 6 aanwezig in de samenstelling			<input type="checkbox"/>	<input type="checkbox"/>	<input type="checkbox"/>	<input type="checkbox"/>	<input type="checkbox"/>	<input type="checkbox"/>
	stuknummer 2 in lijn met gat in stuknummer 1			<input type="checkbox"/>	<input type="checkbox"/>	<input type="checkbox"/>	<input type="checkbox"/>	<input type="checkbox"/>	<input type="checkbox"/>
	stuknummer 3 in lijn met gat in stuknummer 1			<input type="checkbox"/>	<input type="checkbox"/>	<input type="checkbox"/>	<input type="checkbox"/>	<input type="checkbox"/>	<input type="checkbox"/>
	stuknummer 4 gecentreerd tussen gaffel van stuknummer 1 en onderste gat van stuknummer 4 centrisch met gaten stuknummer 1			<input type="checkbox"/>	<input type="checkbox"/>	<input type="checkbox"/>	<input type="checkbox"/>	<input type="checkbox"/>	<input type="checkbox"/>
	alle aspecten juist <i>per onjuist aspect</i>	-1	3						
A2	bedradingsschema afmaken (zie 1.2)								
	alle tien verbindingen juist <i>per fout</i>	-1	4						
	totaal onderdeel A		14						

1.2 Toelichting bij het beoordelingschema

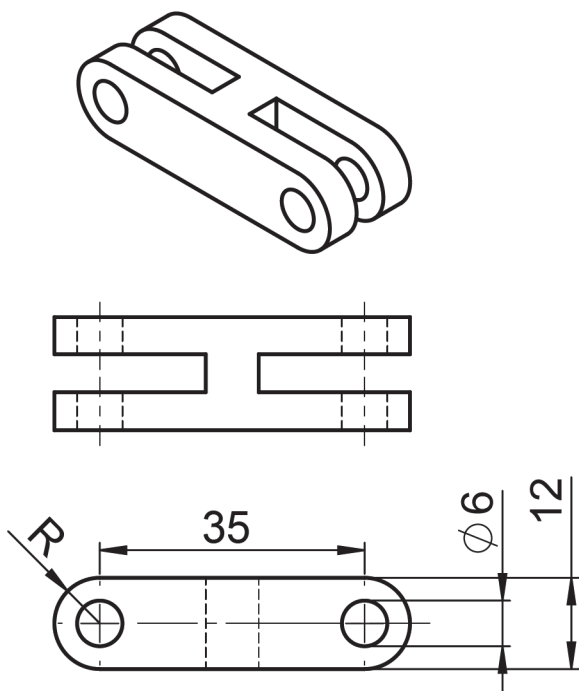
Opdracht A1

Om de 3D-modellen te beoordelen kunt u verschillende methoden kiezen:

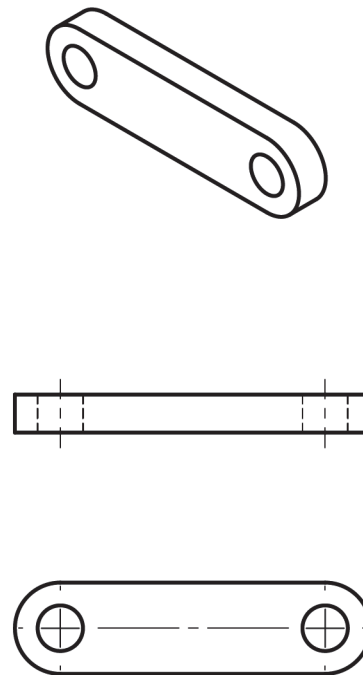
- Rechtstreeks: open het bestand van de kandidaat met het 3D-CAD-programma en controleer de afmetingen in het bestand.
- Via een werktekening: open het bestand van de kandidaat met het 3D-CAD-programma, genereer een 2D-werktekening met maten en controleer de maten aan de hand van deze werktekening.

Voorbeelden van een juist ontworpen overbrenging A-B (stuknummer 5):

optie 1:



optie 2:



Optie 1 bestaat uit één onderdeel stuknummer 5.

Optie 2 bestaat uit één of twee onderdelen stuknummer 5.

Andere oplossingen ter beoordeling van de examinator.

Opdracht A2
voorbeelduitwerking

