

Het correctievoorschrift van een profielvak-cspe bestaat uit:

- per onderdeel dit document met het beoordelingsmodel;
- het document met algemene richtlijnen en aanwijzingen. Dit document vindt u op de examenpagina van dit profielvak-cspe op Examenblad.nl.

Inhoud beoordelingsmodel van dit onderdeel:

- 1 Beoordelingsmodel
  - 1.1 Beoordelingsschema
  - 1.2 Toelichting bij het beoordelingsschema

# 1 Beoordelingsmodel

---

Het beoordelingsmodel bestaat uit twee delen: het beoordelingsschema (paragraaf 1.1) en de toelichting bij het beoordelingsschema (paragraaf 1.2).

- In de toelichting bij het beoordelingsschema staan zo nodig de richtlijnen voor de beoordeling van de opdrachten.
- Bij een beoordelingsaspect waarbij de kandidaat aan meerdere criteria moet voldoen om scorepunten te kunnen krijgen, alleen de te behalen punten toekennen indien de kandidaat aan ALLE criteria heeft voldaan.
- In het beoordelingsschema zijn vakjes  opgenomen, waarin aangegeven kan worden of de kandidaat wel (vinkje ✓) of niet (streepje -) aan het criterium / de criteria heeft voldaan.

## 1.1 Beoordelingsschema

opdrachtnr.	omschrijving beoordelingsaspect	max. score	kandidaatnummer						
			naam van de kandidaat						
	<b>onderdeel A</b>								
<b>A1a</b>	<b>stap 1: 3D-modellen van stuknummers 2, 3, 4 en 6 (zie 1.2)</b>								
	vier modellen volledig juist getekend <i>per fout</i>	<b>4</b>							
	<i>opmerking</i> – maximaal 2 fouten per stuknummer rekenen – alleen de maten beoordelen die op de werktekeningen staan	<i>-1</i>							
<b>A1b</b>	<b>stap 2: model stuknummer 5 (zie 1.2)</b>								
	stuknummer 5 zorgt ervoor dat stuknummer 3 (de pons) beweegt als je stuknummer 2 (de hefboom) bedient		<input type="checkbox"/>	<input type="checkbox"/>	<input type="checkbox"/>	<input type="checkbox"/>	<input type="checkbox"/>	<input type="checkbox"/>	<input type="checkbox"/>
	er zijn gaten aangebracht van Ø5 mm (of maximaal Ø5,5 mm)		<input type="checkbox"/>	<input type="checkbox"/>	<input type="checkbox"/>	<input type="checkbox"/>	<input type="checkbox"/>	<input type="checkbox"/>	<input type="checkbox"/>
	de afmetingen zijn logisch en belemmeren de werking van de hefboom niet		<input type="checkbox"/>	<input type="checkbox"/>	<input type="checkbox"/>	<input type="checkbox"/>	<input type="checkbox"/>	<input type="checkbox"/>	<input type="checkbox"/>
	alle aspecten juist <i>per onjuist aspect</i>	<b>3</b>							
	<i>-1</i>								
<b>A1c</b>	<b>stap 3: samenstelling (zie 1.2)</b>								
	stuknummer 1 t/m 6 aanwezig in de samenstelling		<input type="checkbox"/>	<input type="checkbox"/>	<input type="checkbox"/>	<input type="checkbox"/>	<input type="checkbox"/>	<input type="checkbox"/>	<input type="checkbox"/>
	stuknummer 3 in lijn met gat in stuknummer 1		<input type="checkbox"/>	<input type="checkbox"/>	<input type="checkbox"/>	<input type="checkbox"/>	<input type="checkbox"/>	<input type="checkbox"/>	<input type="checkbox"/>
	stuknummer 4 in lijn met gaten in stuknummer 1		<input type="checkbox"/>	<input type="checkbox"/>	<input type="checkbox"/>	<input type="checkbox"/>	<input type="checkbox"/>	<input type="checkbox"/>	<input type="checkbox"/>
	stuknummer 2 gecentreerd tussen gaffel van stuknummer 1 <b>en</b> gaten van stuknummer 1 centrisch met gat stuknummer 2		<input type="checkbox"/>	<input type="checkbox"/>	<input type="checkbox"/>	<input type="checkbox"/>	<input type="checkbox"/>	<input type="checkbox"/>	<input type="checkbox"/>
	alle aspecten juist <i>per onjuist aspect</i>	<b>3</b>							
	<i>-1</i>								
<b>A2</b>	<b>bedradingsschema afmaken (zie 1.2)</b>								
	alle tien verbindingen juist <i>per fout</i>	<b>4</b>							
	<i>-1</i>								
	<b>totaal onderdeel A</b>	<b>14</b>							

## 1.2 Toelichting bij het beoordelingschema

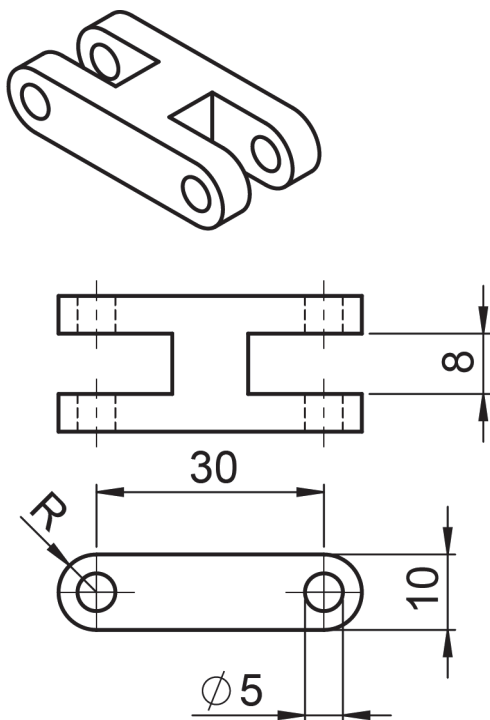
### Opdracht A1

Om de 3D-modellen te beoordelen kunt u verschillende methoden kiezen:

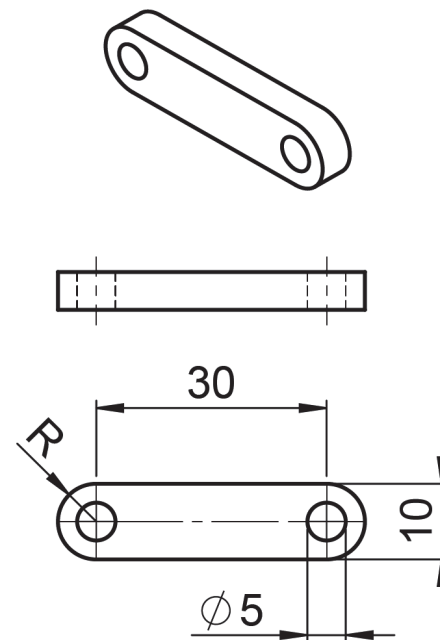
- Rechtstreeks: open het bestand van de kandidaat met het 3D-CAD-programma en controleer de afmetingen in het bestand.
- Via een werktekening: open het bestand van de kandidaat met het 3D-CAD-programma, genereer een 2D-werktekening met maten en controleer de maten aan de hand van deze werktekening.

Voorbeelden van een juist ontworpen overbrenging A-B (stuknummer 5):

optie 1:



optie 2:



Optie 1 bestaat uit één onderdeel stuknummer 5.

Optie 2 bestaat uit één of twee onderdelen stuknummer 5.

Andere oplossingen ter beoordeling van de examinerator.

**Opdracht A2**  
voorbeelduitwerking

