

Het correctievoorschrift van een profielvak-cspe bestaat uit:

- per onderdeel dit document met het beoordelingsmodel;
- het document met algemene richtlijnen en aanwijzingen. Dit document vindt u op de examenpagina van dit profielvak-cspe op Examenblad.nl.

Inhoud beoordelingsmodel van dit onderdeel:

- 1 Beoordelingsmodel
  - 1.1 Beoordelingsschema
  - 1.2 Toelichting bij het beoordelingsschema

# 1 Beoordelingsmodel

---

Het beoordelingsmodel bestaat uit twee delen: het beoordelingsschema (paragraaf 1.1) en de toelichting bij het beoordelingsschema (paragraaf 1.2).

- In de toelichting bij het beoordelingsschema staan zo nodig de richtlijnen voor de beoordeling van de opdrachten.
- Bij een beoordelingsaspect waarbij de kandidaat aan meerdere criteria moet voldoen om scorepunten te kunnen krijgen, alleen de te behalen punten toekennen indien de kandidaat aan ALLE criteria heeft voldaan.
- In het beoordelingsschema zijn vakjes  opgenomen, waarin aangegeven kan worden of de kandidaat wel (vinkje ✓) of niet (streepje -) aan het criterium / de criteria heeft voldaan.

## 1.1 Beoordelingsschema

opdrachtnr.	omschrijving beoordelingsaspect	max. score	kandidaatnummer						
			naam van de kandidaat						
	<b>onderdeel B</b>								
	<b>schets</b> (zie 1.2)								
<b>B1a</b>	<b>opzet schets</b>								
	in schuine projectie geschetst, zoals op school geleerd		<input type="checkbox"/>	<input type="checkbox"/>	<input type="checkbox"/>	<input type="checkbox"/>	<input type="checkbox"/>	<input type="checkbox"/>	<input type="checkbox"/>
	de verhoudingen kloppen		<input type="checkbox"/>	<input type="checkbox"/>	<input type="checkbox"/>	<input type="checkbox"/>	<input type="checkbox"/>	<input type="checkbox"/>	<input type="checkbox"/>
	hoofdmaten in mm aangegeven en juist: <ul style="list-style-type: none"> <li>• totale hoogte: 1800 - 2000 mm</li> <li>• totale breedte: 450 - 1000 mm</li> <li>• totale diepte: 450 - 1000 mm</li> </ul>		<input type="checkbox"/>	<input type="checkbox"/>	<input type="checkbox"/>	<input type="checkbox"/>	<input type="checkbox"/>	<input type="checkbox"/>	<input type="checkbox"/>
	alle aspecten juist <i>per onjuist aspect</i>	<b>3</b> -1							
<b>B1b</b>	<b>het ontwerp voldoet aan de eisen</b>								
	<i>opmerking</i> <i>Als iets niet duidelijk is geschetst, maar de kandidaat licht dit in het gesprek goed toe, dan beoordeelt u dit als juist.</i>								
	een ondersteuningsconstructie met een breedte x diepte of doorsnede van $\frac{1}{4}$ van de hoogte		<input type="checkbox"/>	<input type="checkbox"/>	<input type="checkbox"/>	<input type="checkbox"/>	<input type="checkbox"/>	<input type="checkbox"/>	<input type="checkbox"/>
	minstens twee ophangmogelijkheden voor jassen aangegeven op <b>maximaal</b> 1200 mm hoogte		<input type="checkbox"/>	<input type="checkbox"/>	<input type="checkbox"/>	<input type="checkbox"/>	<input type="checkbox"/>	<input type="checkbox"/>	<input type="checkbox"/>
	minstens twee ophangmogelijkheden voor jassen aangegeven op <b>minimaal</b> 1500 mm hoogte		<input type="checkbox"/>	<input type="checkbox"/>	<input type="checkbox"/>	<input type="checkbox"/>	<input type="checkbox"/>	<input type="checkbox"/>	<input type="checkbox"/>
	plaatmateriaal en massief hout toegepast		<input type="checkbox"/>	<input type="checkbox"/>	<input type="checkbox"/>	<input type="checkbox"/>	<input type="checkbox"/>	<input type="checkbox"/>	<input type="checkbox"/>
	alleen beschikbare materialen uit de lijst toegepast (zie materialenlijst in 1.2): <ul style="list-style-type: none"> <li>• houtzwaartes en dikte triplex staan op de lijst</li> <li>• lengtes zijn volgens de materiaallijst te maken</li> </ul>		<input type="checkbox"/>	<input type="checkbox"/>	<input type="checkbox"/>	<input type="checkbox"/>	<input type="checkbox"/>	<input type="checkbox"/>	<input type="checkbox"/>
	alle aspecten juist <i>per onjuist aspect</i>	<b>4</b> -1							
	<b>transport</b>								

opdr.	omschrijving beoordelingsaspect	max.	kandidaatnummer					
	<b>transport</b>							
	<b>3D-tekening</b> (zie 1.2, digitaal nakijken)							
<b>B2</b>	<b>uitwerking schetsontwerp in de 3D-tekening</b>							
	alle onderdelen zijn zo getekend dat ze op een werktekening volledig bemaat kunnen worden		<input type="checkbox"/>	<input type="checkbox"/>	<input type="checkbox"/>	<input type="checkbox"/>	<input type="checkbox"/>	<input type="checkbox"/>
	het schetsontwerp is volledig overgenomen in de 3D-tekening, er is niets weggelaten		<input type="checkbox"/>	<input type="checkbox"/>	<input type="checkbox"/>	<input type="checkbox"/>	<input type="checkbox"/>	<input type="checkbox"/>
	de totale hoogte van de kapstok is aangegeven en komt overeen met de schets		<input type="checkbox"/>	<input type="checkbox"/>	<input type="checkbox"/>	<input type="checkbox"/>	<input type="checkbox"/>	<input type="checkbox"/>
	de breedte x diepte of doorsnede van de voet of ondersteuningsconstructie is aangegeven en komt overeen met de schets		<input type="checkbox"/>	<input type="checkbox"/>	<input type="checkbox"/>	<input type="checkbox"/>	<input type="checkbox"/>	<input type="checkbox"/>
	de ophangmogelijkheden voor kinderjassen komen overeen met de schets		<input type="checkbox"/>	<input type="checkbox"/>	<input type="checkbox"/>	<input type="checkbox"/>	<input type="checkbox"/>	<input type="checkbox"/>
	de ophangmogelijkheden voor de grotere jassen komen overeen met de schets		<input type="checkbox"/>	<input type="checkbox"/>	<input type="checkbox"/>	<input type="checkbox"/>	<input type="checkbox"/>	<input type="checkbox"/>
	alle aspecten juist <i>per onjuist aspect</i>	<b>5</b> -1						
<b>totaal onderdeel B</b>	<b>12</b>							

## 1.2 Toelichting bij het beoordelingsschema

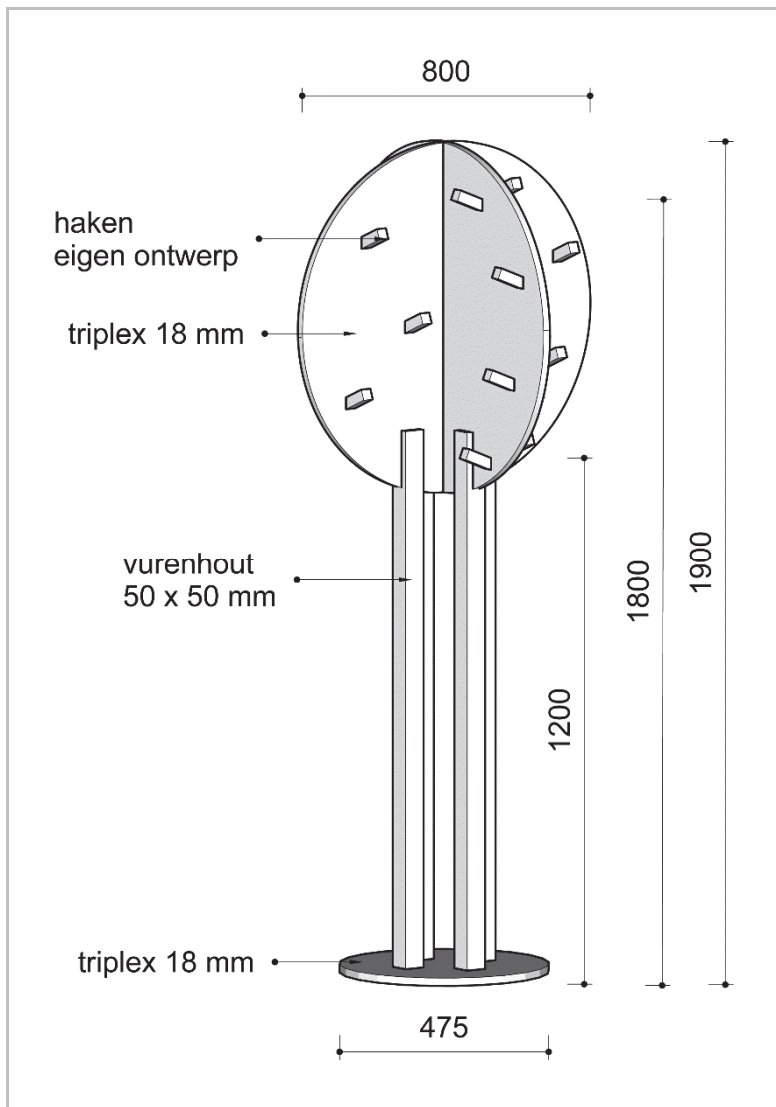
---

### Opdracht B1

Al het hout en triplex in het schetsontwerp zijn uit deze lijst te halen.

<b>materiaal / omschrijving</b>	<b>breedte</b>	<b>dikte</b>	<b>aantal</b>
triplex	-	6 mm	1 plaat 1220 x 2440 mm
triplex	-	18 mm	1 plaat 1220 x 2440 mm
vurenhout	25 mm	25 mm	4 lengtes 1800 mm
vurenhout	50 mm	50 mm	4 lengtes 1800 mm
vurenhout	25 mm	100 mm	4 lengtes 1800 mm
haken	naar eigen inzicht		

voorbeeld van een schetsontwerp dat aan de eisen voldoet



Toelichting op dit voorbeeld

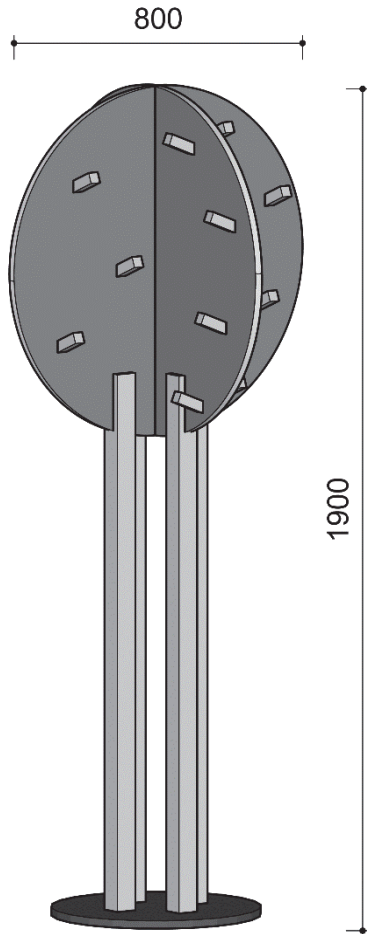
- In dit voorbeeld is slechts voor twee haakjes de hoogte aangegeven, om duidelijk te maken dat aan de voorwaarden is voldaan. Meer is ook niet noodzakelijk.
- ‘Haken eigen ontwerp’ hoeft de kandidaat niet te benoemen, het is hier toegevoegd ter verduidelijking.

*opmerking*

*De beoordeling van het schetsontwerp baseert u niet alleen op de schets, maar ook op de toelichting in het gesprek. In deze voorbeeldschets is bijvoorbeeld niet te zien dat er aan meer kanten een haakje op 1200 mm en op 1800 mm zit. Dit mag in het gesprek toegelicht worden.*

## Opdracht B2

voorbeeld van een 3D-ontwerp dat aan de eisen voldoet



Alle maten beoordeelt u in de digitale tekening.

### *opmerking*

*Het is belangrijk dat de kandidaat direct in 3D tekent en niet eerst een werktekening in 2D maakt.*