

De instructie voor de examinator van een profielvak-cspe bestaat uit:

- per onderdeel dit document met vakspecifieke informatie;
- het document met algemene richtlijnen en aanwijzingen. Dit document vindt u op de examenpagina van dit profielvak-cspe op Examenblad.nl.

Inhoud van dit onderdeel:

- 1 Overzicht opdrachten
- 2 ICT-gebruik
- 3 Materialen, gereedschappen en hulpmiddelen
- 4 Aanwijzingen
- 5 Bronvermeldingen

# 1 Overzicht opdrachten

onderdeel B		richttijd: 85 minuten	
opdracht	omschrijving	nodig	akg*
1	een schetsontwerp maken	uitwerkbijlage	1**
2	een 3D-tekening van het ontwerp maken	ICT-gebruik: 3D-tekenprogramma	

\* akg = aantal kandidaten gelijktijdig. Toetstechnisch advies over het aantal kandidaten dat bij deze praktijkopdracht gelijktijdig beoordeeld kan worden.

\*\* Dit aantal geldt alleen voor het gesprek dat de kandidaat aan het eind van de opdracht met de examinerator voert.

## 2 ICT-gebruik

Bij dit onderdeel horen de volgende bestanden:

instructie voor de kandidaat
vb_instructiefilm_BWI_B_gl.mp4
vb_instructie_BWI_B_gl.pdf

bestanden voor de examinerator
vb_digitaal_correctievoorschrift_BWI_gl.xlsm

Controleer vóór aanvang van het examen of de bestanden werken.

## 3 Materialen, gereedschappen en hulpmiddelen

### Opdracht 1

Materialen benodigd per kandidaat:

- een potlood
- een gum
- blanco A4-tekenpapier of isometrisch A4-papier

## 4 Aanwijzingen

---

### *Volgorde opdrachten*

De opdrachten 1 en 2 moeten in de aangegeven volgorde gemaakt worden.

### **Opdracht 1**

Het is toegestaan om de kandidaat op isometrisch papier te laten tekenen.

### *Materiaalstaat*

Het is van belang dat wat de leerling bedenkt bij de schets, ook gemaakt kan worden en in 3D getekend kan worden. De materiaalstaat die de kandidaat maakt is daarbij een hulpmiddel. U checkt de materiaalstaat met de schets en gaat daarbij na of het ontwerp in 3D getekend kan worden. Als dit niet zo is, geeft u bij het gesprek aan wat er eventueel nog aangepast moet worden.

### *Gesprek*

Als de kandidaat zijn schets klaar heeft, voert u een gesprek met hem.

De kandidaat moet in dit gesprek een toelichting geven op zijn ontwerp.

Het doel van dit gesprek is te zorgen dat u een oordeel kunt geven over de kwaliteit van het ontwerp bij aspect 1b in het correctievoorschrift.

U beoordeelt het ontwerp op basis van de schets én de toelichting die de kandidaat geeft.

Het gesprek zelf en de manier waarop de kandidaat het ontwerp presenteert, worden niet beoordeeld.

In het gesprek moet de kandidaat uitleggen:

- op welke manier het ontwerp aan alle eisen voldoet
- welke materialen hij voor de onderdelen gaat gebruiken
- welke vorm hij heeft gekozen voor het blad en waarom
- waar hij welke kleur gaat toepassen en welk kleurcontrast dit is

Als de kandidaat in het gesprek iets vergeet uit te leggen of te benoemen, dan vraagt u hem dit te doen. Als zijn uitleg niet duidelijk is, dan vraagt u om een toelichting.

Dit heeft geen gevolgen voor de beoordeling.

U vult direct na dit gesprek het correctievoorschrift in bij aspect 1a en 1b.

Zijn de schets en materiaalstaat bruikbaar maar nog niet volledig of correct voor opdracht 2, dan vertelt u de kandidaat wat hij moet aanpassen of toevoegen voordat hij verder werkt.

Zie verder de uitleg bij opdracht 2.

## Opdracht 2

In deze opdracht maakt de kandidaat een 3D-tekening van het geschetste ontwerp uit opdracht 1. Eventuele fouten die de kandidaat in opdracht 1 heeft gemaakt, mogen niet doorwerken in de 3D-tekening. De kandidaat heeft daarom een correcte schets en materiaalstaat nodig van de bijzettafel uit opdracht 1.

U bepaalt welke schets en materiaalstaat hij gaat gebruiken:

- de schets en materiaalstaat die de kandidaat in opdracht 1 heeft gemaakt, indien nodig met verbeteringen en/of aanvullingen die u daarop heeft aangegeven
- de schets en materiaalstaat uit de bijlage bij deze instructie examinator
- een andere schets en materiaalstaat die aan de eisen voldoen, bijvoorbeeld een schets of materiaalstaat die u zelf heeft gemaakt

U kijkt de tekening digitaal na.

### *opmerking*

*Het is belangrijk dat de kandidaat direct in 3D tekent en niet eerst een werktekening in 2D maakt.*

## 5 Bronvermeldingen

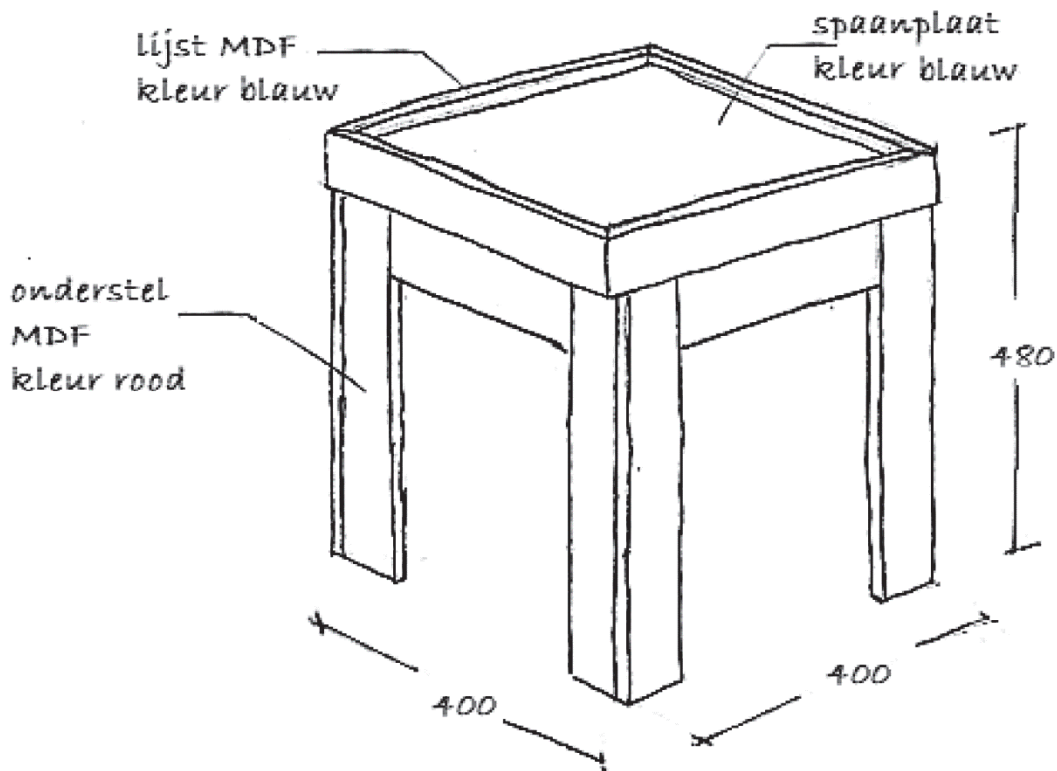
---

opdracht	bronvermelding afbeeldingen en media
1	Stichting Cito Instituut voor Toetsontwikkeling, 2021
2	Stichting Cito Instituut voor Toetsontwikkeling, 2021

*CvTE heeft ernaar gestreefd de auteursrechten op hier gebruikt materiaal te regelen volgens de wettelijke bepalingen. Wie desondanks meent zekere rechten te kunnen doen gelden, wordt verzocht contact op te nemen met CvTE.*

## Bijlage

Deze schets en materiaalstaat deelt u, indien nodig, uit bij het begin van opdracht 2.



onderdeel	aantal	materiaal	lengte (mm)	breedte (mm)	dikte (mm)
poten zijkanten	4	mdf	450	75	18
poten voor en achter	4	mdf	450	57	18
regels	4	mdf	250	70	18
lijst	4	mdf	440	75	18
blad	1	spaanplaat	400	400	18