

Examen VMBO-GL

2022

versie blauw, onderdeel **A**

profielvak-cspe BWI – GL

praktijkopdracht

Naam kandidaat _____ Kandidaatnummer _____

Dit onderdeel bestaat uit meerdere opdrachten. Een deel van de opdrachten maak je op de computer in het programma Facet.

opdrachten onderdeel A

in Facet:

- vragen beantwoorden over een bouwvoorbereidingstekening
- calculatievragen maken
- minitoetsvragen maken

overig:

- de toiletruimte uitzetten

De richttijd voor het totale onderdeel is 195 minuten.

Voor het totale onderdeel zijn maximaal 48 punten te behalen.

Bij elke vraag of opdracht staat hoeveel punten met een goede uitvoering behaald kunnen worden.

Werktempo

In deze opdracht kun je 2 punten behalen voor je werktempo.

De examinerator noteert je begin- en eindtijd. Je hebt zelf ook een klok of stopwatch nodig om de tijd bij te houden.

tijd nodig	punten
minder dan 45 minuten	2
45 tot en met 55 minuten	1
meer dan 55 minuten	0

Je krijgt de punten voor je werktempo alleen als je ook minimaal 5 punten voor de rest van de opdracht behaalt. Als de 55 minuten voorbij zijn, mag je de opdracht afmaken zodat je nog zo veel mogelijk punten kunt behalen. De punten voor je werktempo krijg je dan niet.

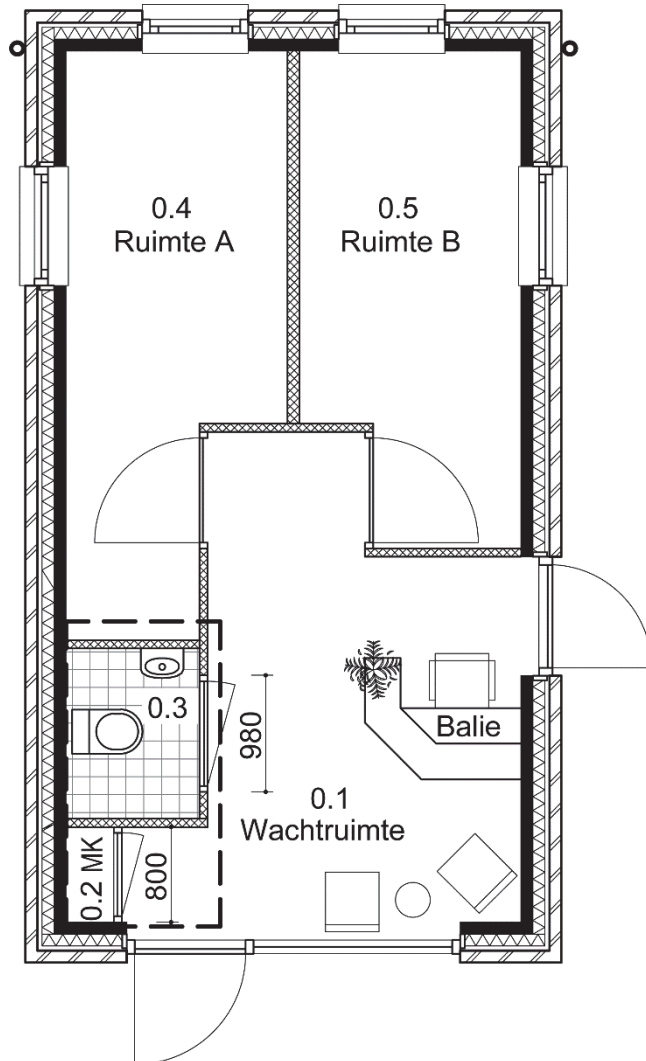
De tijd gaat in als:

- je de opdracht helemaal hebt gelezen
- je snapt wat je moet gaan doen
- alle materialen klaarliggen
- de examinerator vertelt dat je kunt beginnen met de opdracht

De tekst van de opdracht begint op de volgende bladzijde.

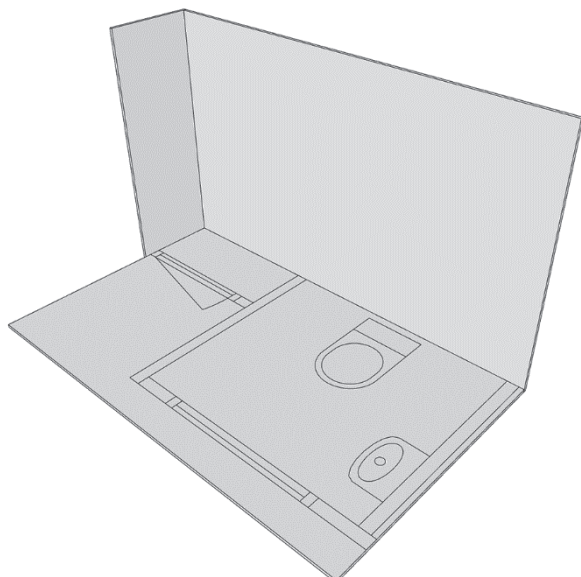
De opdracht

De examinator heeft een opstelling gemaakt die de linker-binnenhoek van de praktijk aan huis weergeeft. In deze opdracht ga je toiletruimte 0.3 uitzetten, zie de stippellijn in de tekening hieronder.



Voor deze opdracht heb je nodig:

- de materialen om de opdracht uit te voeren; deze krijg je van de examinator
- de bouwvoorbereidingstekening



- 12p 1 Controleer de profielen en zet de toiletruimte uit. Plaats de lijmblokken een geef de deuropening aan. Geef op één profiel het meterpeil aan en geef op de wand tussen de profielen een hoogtemaat aan.

Werkwijze

Tegen de wand staan twee profielen gesteld, in de binnenhoeken van toiletruimte 0.3.

- Controleer of deze profielen op de juiste plaats staan en of ze correct te lood staan.
- Noteer je controles in de tabel. Indien het niet correct is, noteer dan de afwijking. Omcirkel elke keer bij * wat hier van toepassing is.

	maatvoering	te lood
linkerprofiel	correct: ja / nee* mm naar links / rechts* (op de vloer gemeten)	correct: ja / nee* mm naar links / rechts* (gemeten over wandhoogte)
rechterprofiel	correct: ja / nee mm naar links / rechts* (op de vloer gemeten)	correct: ja / nee mm naar links / rechts* (gemeten over wandhoogte)

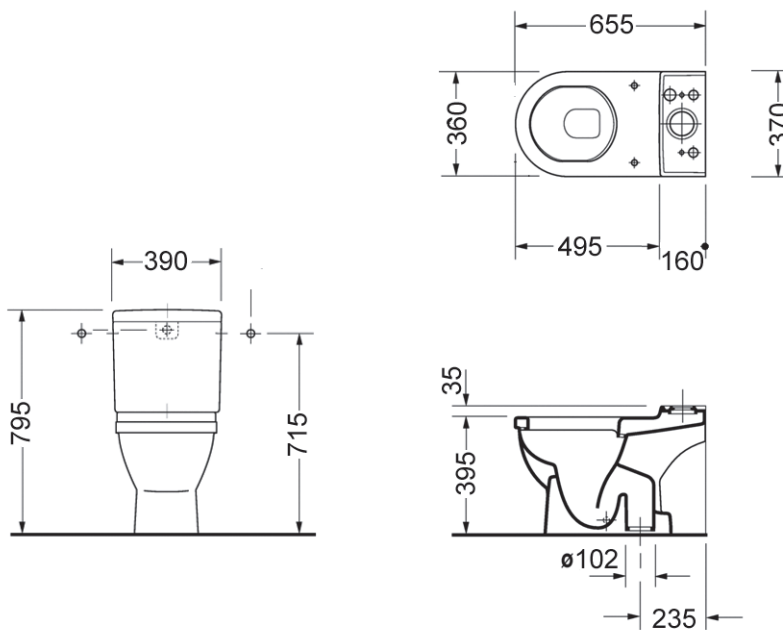
- Je krijgt van de examiner twee bouwhaken. Controleer welke van de twee goed is en gebruik die verder in de opdracht.

Laat de examiner de keuze van je bouwhaak controleren.	paraaf examiner:
--	------------------

- Geef op de vloer met potlood de binnenkant van de toiletruimte aan. Gebruik hiervoor de bouwhaak. Je krijgt van de examiner twee klosjes. Die kun je tussen de wand en de bouwhaak gebruiken om met de bouwhaak voor het profiel langs te kunnen gaan.
- Kies de juiste lijmblokken en plaats deze lijmblokken volgens de bouwvoorbereidingstekening aan de juiste kant tegen deze lijn.

Laat de plaatsing van de lijmblokken door de examiner controleren.	paraaf examiner:
--	------------------

- Teken met potlood af waar de deuropening komt. Gebruik hiervoor de maten van de bouwvoorbereidingstekening.
- Kies het juiste kozijnelement. Plaats dit volgens de bouwvoorbereidingstekening op de ondergrond.
- Op de tekening hieronder is aangegeven voor welke toiletpot is gekozen.
 - Teken van de afvoer het hart van het te boren gat af op de vloer.
 - houd rekening met de betegeling die op de wand achter het toilet komt, de tegeldikte wordt 10 mm
 - het toilet komt in het midden van de wand



- Meet de lengte en breedte van de toiletruimte. Noteer de maten in de tabel en bereken het vloeroppervlak. Je mag een rekenmachine gebruiken.

lengte m ¹
breedte m ¹
berekend vloeroppervlak m ²
vloeroppervlak afgerond op 1 decimaal m ²

te gebruiken meterpeil	nummer:
hoogte bovenkant tegelwerk +P
paraaf examiner:	

- Monteer de ontvanger voor de laser op de juiste hoogte.

Laat de examiner controleren of je dit goed hebt gedaan.	paraaf examiner:
--	------------------

- Geef op één profiel het meterpeil aan op een stukje tape.
- Geef op de wand tussen de profielen de hoogte van het tegelwerk aan op een stukje tape.

Als je klaar bent met dit onderdeel lever je alle documenten in.