

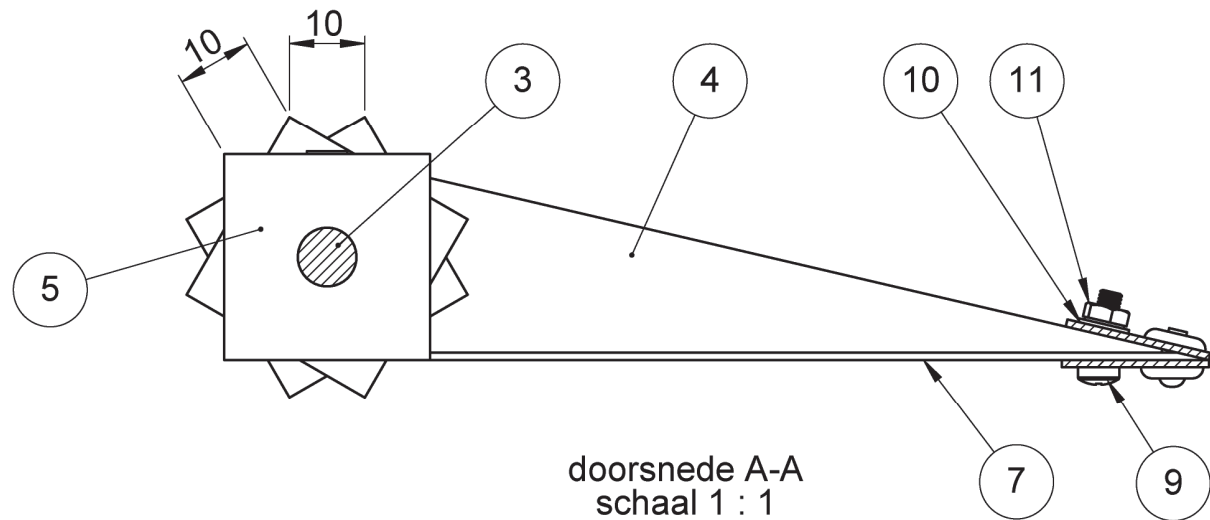
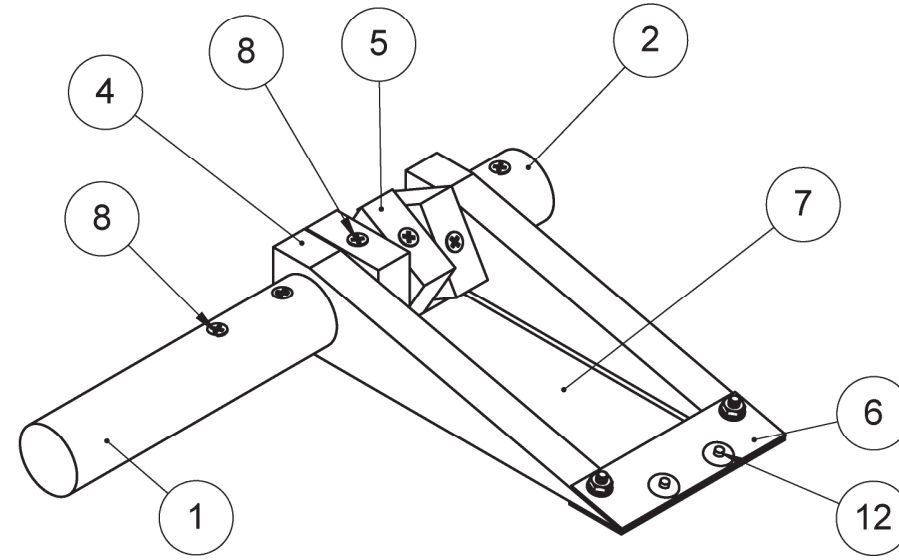
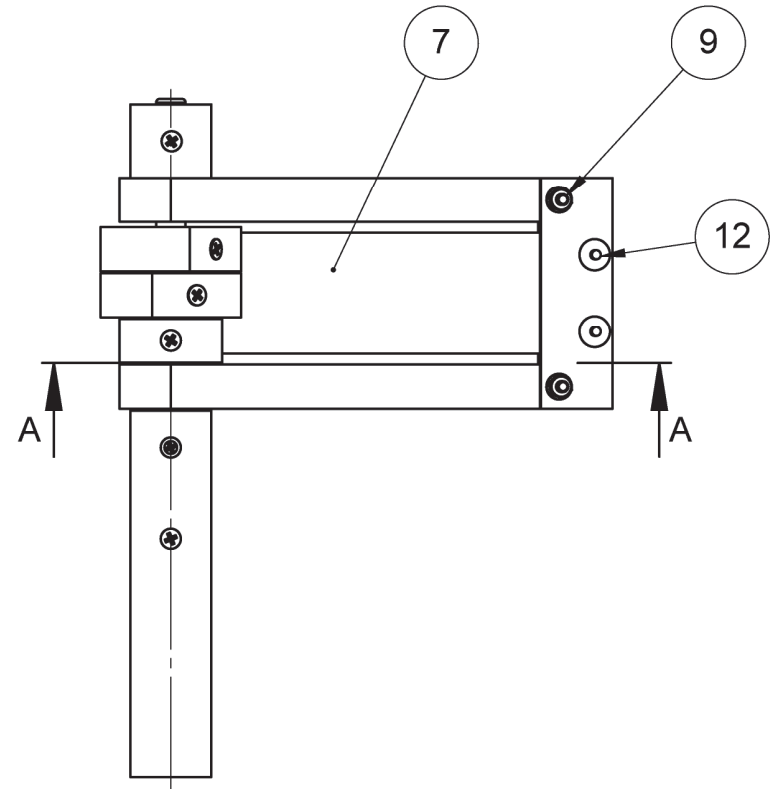
Examen VMBO-BB

2022

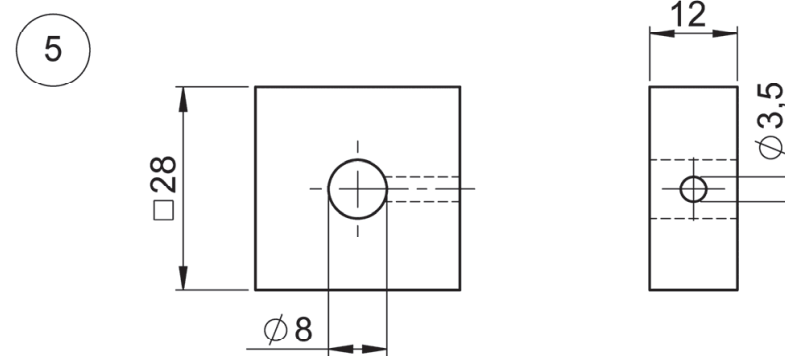
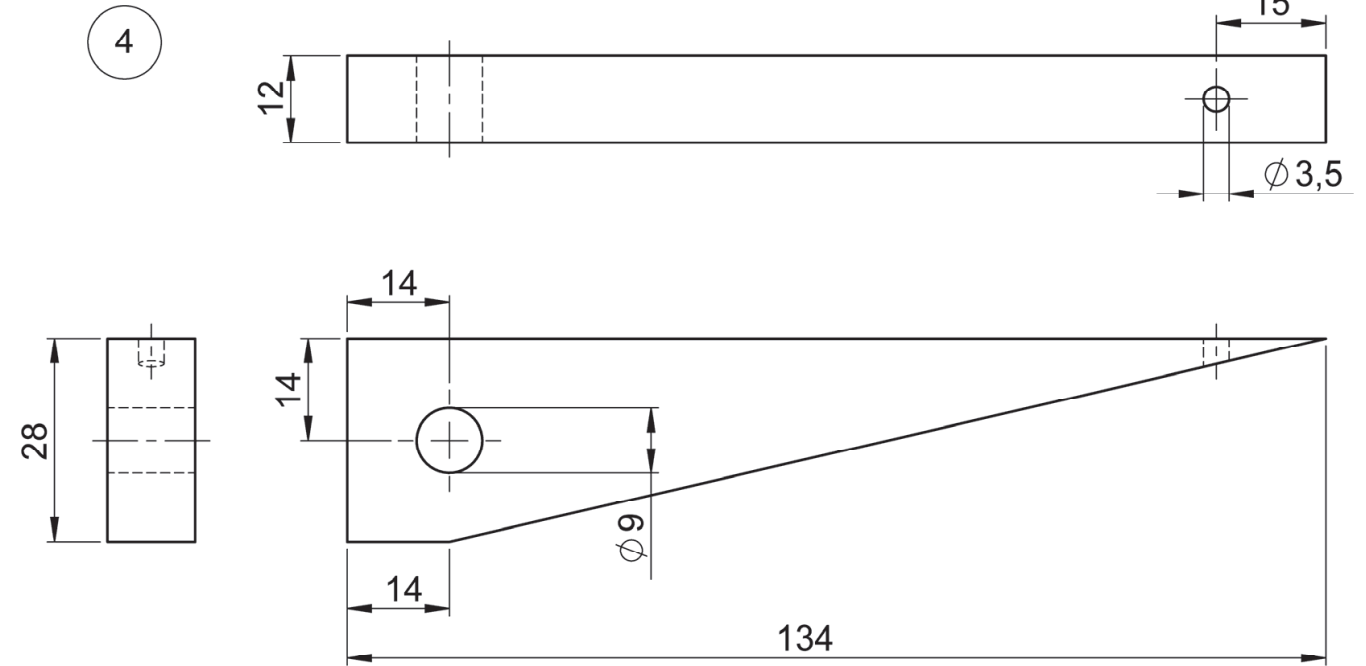
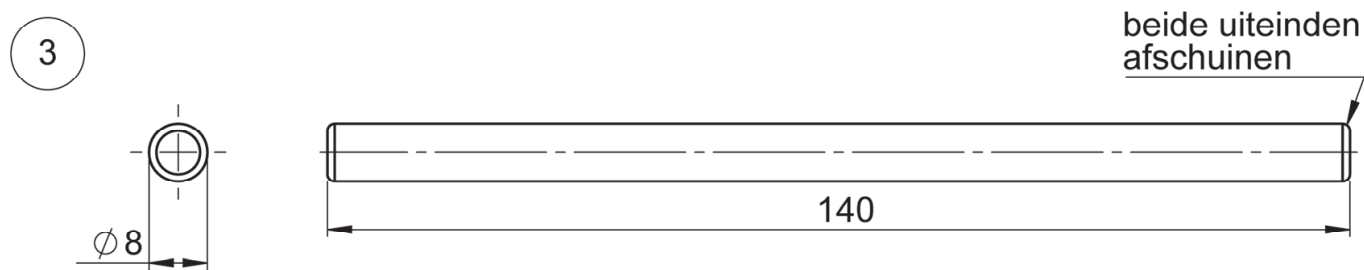
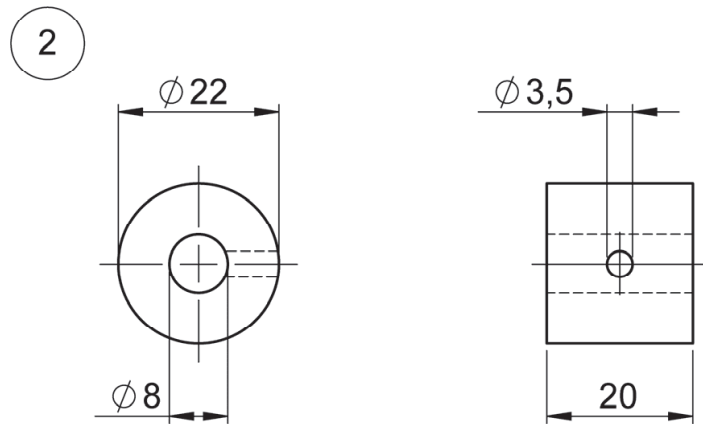
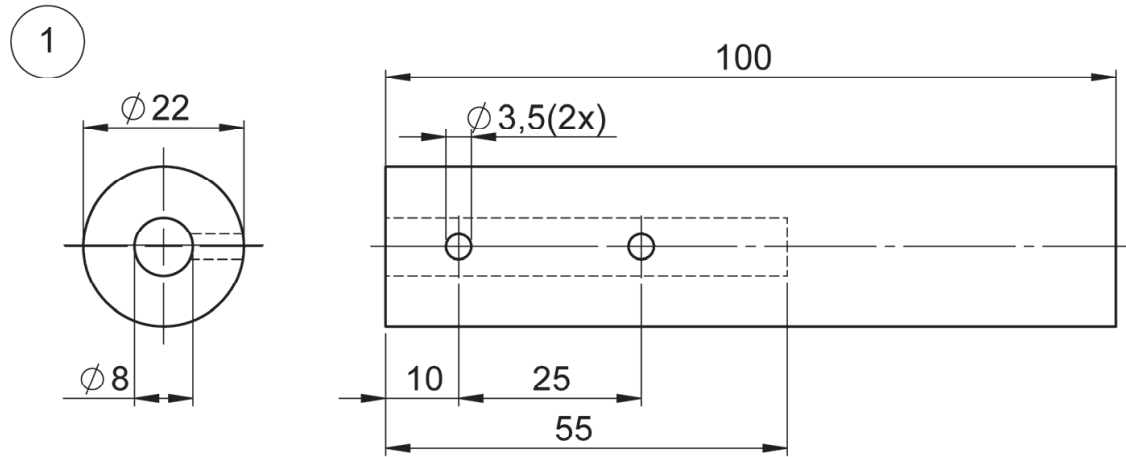
versie blauw, onderdeel **C**

profielvak-cspe D&P – BB

bijlage

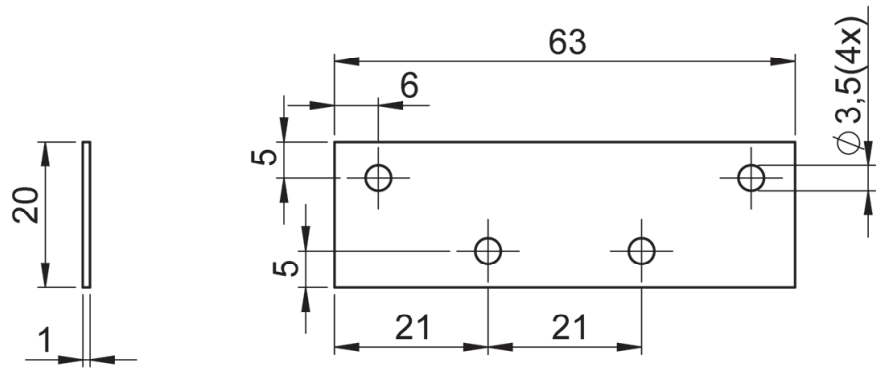


12	2	blindklinknagel	aluminium	ø3 x 6	koopdeel
11	2	moer	staal	M3	koopdeel
10	2	sluitring	staal	M3	koopdeel
9	2	cilinderkopschroef	staal	M3 x 10	koopdeel
8	6	kruiskophoutschroef verz.	staal	2,9 x 12	koopdeel verzonken
7	1	ratelplaat	aluminium	110 x 33 x 1	
6	2	wigeindplaat	aluminium	63 x 20 x 1	
5	3	ratelblok	vuren	28 x 28 x 12	
4	2	draaiwig	vuren	134 x 28 x 12	
3	1	as	rondhout	ø8 x 140	
2	1	einddop	rondhout	ø22 x 20	
1	1	handvat	rondhout	ø22 x 100	
STUK NR.	AANT	BENAMING	MATERIAAL	NORMAANDUIDING OF AFMETING	OPMERKING
		SCHAAL: 1 : 2	GETEKEND: HND		Algemene tolerantie: - verspanend ± 0,5 mm - niet-verspanend ± 1 mm - hoeken ± 1°
		MAATEENHEID: mm	AFDELING: D&P		
		DATUM: 2022	GEZIEN: --		
examen Blauw		BENAMING: samenstelling ratel	NUMMER: 01	FORMAAT: A3	

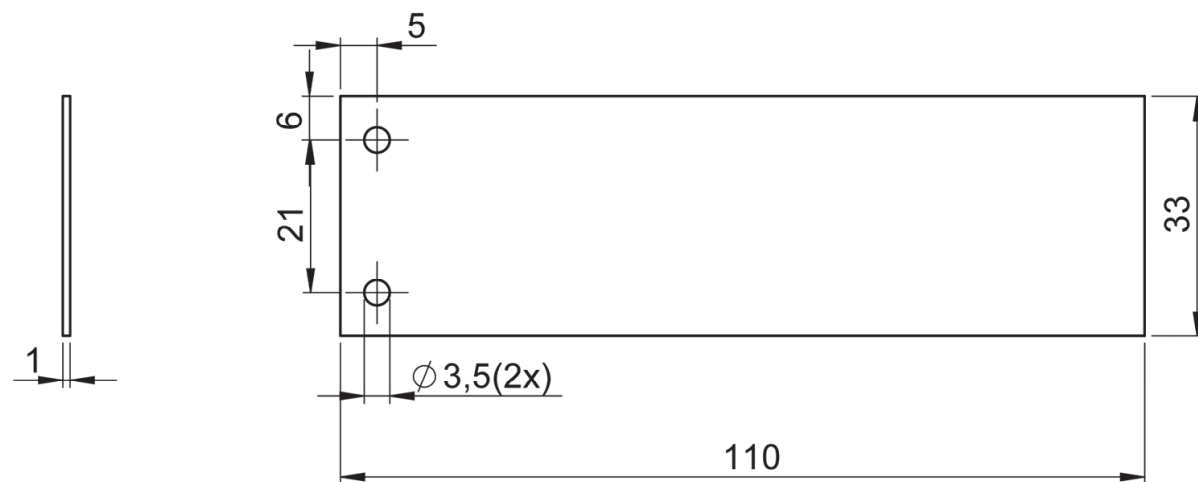


5	3	ratelblok	vuren	28 x 28 x 12	
4	2	draaiwig	vuren	134 x 28 x 12	
3	1	as	rondhout	Ø 8 x 140	
2	1	einddop	rondhout	Ø 22 x 20	
1	1	handvat	rondhout	Ø 22 x 100	
STUK NR.	AANT	BENAMING	MATERIAAL	NORMAANDUIDING OF AFMETING	OPMERKING
			GETEKEND: HND	Algemene tolerantie: - verspanend ± 0,5 mm - niet-verspanend ± 1 mm - hoeken ± 1°	
MAATEENHEID: mm			AFDELING: D&P		
DATUM: 2020			GEZIEN: --		
examen Blauw		BENAMING: onderdelen ratel	NUMMER: 02	FORMAAT: A3	

6



7



7	1	ratelplaat	aluminium	110 x 33 x 1	
6	2	wigeindplaat	aluminium	63 x 20 x 1	
STUK NR.	AANT	BENAMING	MATERIAAL	NORMAANDUIDING OF AFMETING	OPMERKING
	MAATEENHEID: mm		GETEKEND:HND		Algemene tolerantie: - verspanend $\pm 0,5$ mm - niet-verspanend ± 1 mm - hoeken $\pm 1^\circ$
	DATUM: 2020		AFDELING: D&P		
			GEZIEN: --		
examen Blauw		BENAMING: onderdelen ratel		NUMMER: 03	FORMAAT: A3