

Examen VMBO-BB

2022

versie rood, onderdeel **C**

profielvak-cspe M&T – BB

praktijkopdrachten

Naam kandidaat _____ Kandidaatnummer _____

Dit onderdeel bestaat uit meerdere opdrachten. Een deel van de opdrachten heb je gemaakt op de computer in het programma Facet.

opdrachten onderdeel C

in Facet:

- minitoetsvragen maken
- vragen en opdrachten over een verlichtingsschakeling

overig:

- een verlichtingsschema aansluiten
- de spanning en stroomsterkte meten
- de wis-wasinstallatie controleren
- een artikelnummer opzoeken en een onderdeel vervangen
- het voertuig afleveren

De richttijd voor het totale onderdeel is 100 minuten.

Voor het totale onderdeel zijn maximaal 36 punten te behalen.

Bij elke vraag of opdracht staat hoeveel punten met een goede uitvoering behaald kunnen worden.

Inleiding

Bij dit onderdeel voer je werkzaamheden uit als assistent-autotechnicus in de werkplaats.

Let er bij het uitvoeren van de werkzaamheden op dat je:

- netjes, efficiënt en veilig werkt,
- de milieuvoorschriften volgt en
- de gereedschappen en materialen juist gebruikt.

Van de examinerator krijg je deze gegevens

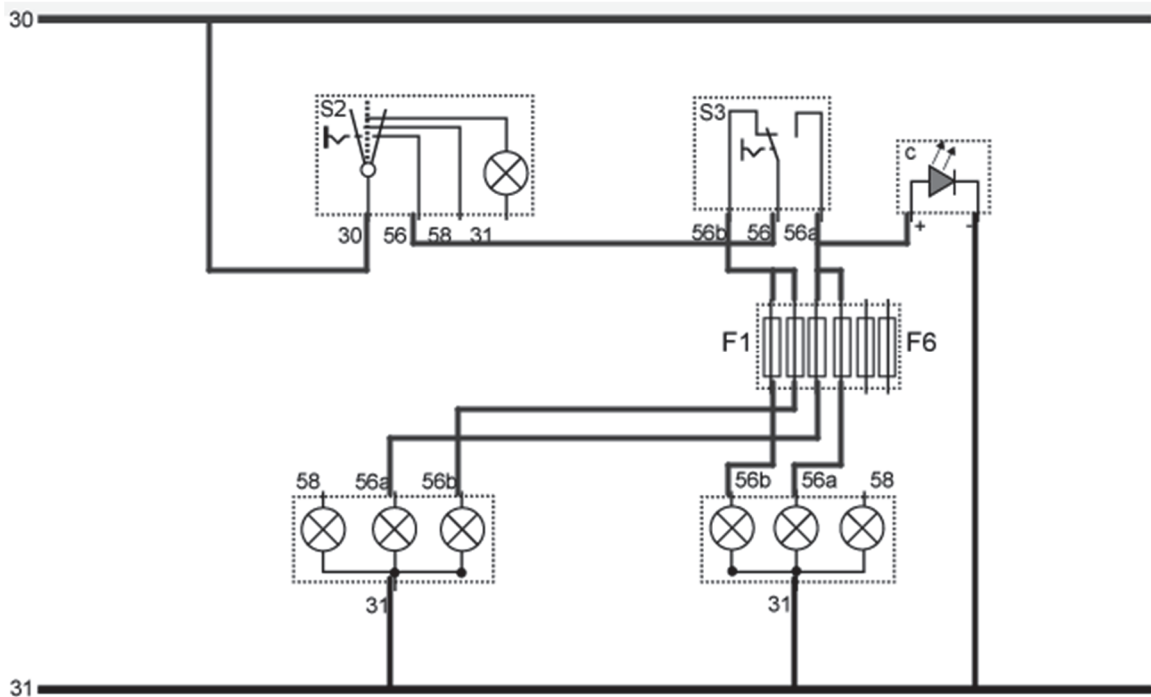
Voertuiggegevens

Merk: Type:

Kenteken: Bouwjaar:

Je hebt op de computer vragen beantwoord over een verlichtingsschema.

6p 1 Sluit het verlichtingsschema aan op het practicumbord volgens dit schema.



30	constante +	58	stadslicht
31	massa	F1	zekering 1
56	hoofdlicht	S2	lichtschakelaar
56a	grootlicht	S3	dimschakelaar
56b	dimlicht	c	controlelampje

Beoordeling examinator: _____

- De examinator stelt je een mondelinge vraag.

- 3p 2 Meet de spanning en de stroomsterkte van een dimlicht op het practicumbord.

De examiner noteert bij welk dimlicht je deze metingen gaat uitvoeren.

- Meet de spanning over het aangewezen dimlicht.
- Meet de stroomsterkte door het aangewezen dimlicht.
- Noteer de waarden in de tabel.

dimlicht	<input type="checkbox"/> LV / <input type="checkbox"/> RV
spanning V
stroomsterkte A

Beoordeling examiner: _____

- Ruim de gebruikte bedrading op.

- 4p 3 Controleer de wis-wasinstallatie aan de voor- en achterzijde van het voertuig.
- Noteer je conclusies in de tabel.
 - Noteer in de tabel de reden bij afkeur.

CONTROLE RUITENWISSER EN RUITENSPROEIER VOOR		
ONDERDEEL	CONCLUSIE	REDEN AFKEUR
werking intervalstand	<input type="checkbox"/> goedkeur / <input type="checkbox"/> afkeur	
werking stand 1	<input type="checkbox"/> goedkeur / <input type="checkbox"/> afkeur	
werking stand 2	<input type="checkbox"/> goedkeur / <input type="checkbox"/> afkeur	
werking 0-stand	<input type="checkbox"/> goedkeur / <input type="checkbox"/> afkeur	
wisserblad(en)	<input type="checkbox"/> goedkeur / <input type="checkbox"/> afkeur	
werking ruitensproeier	<input type="checkbox"/> goedkeur / <input type="checkbox"/> afkeur	
CONTROLE RUITENWISSER EN RUITENSPROEIER ACHTER		
werking wissermotor	<input type="checkbox"/> goedkeur / <input type="checkbox"/> afkeur	
wisserblad	<input type="checkbox"/> goedkeur / <input type="checkbox"/> afkeur	
werking ruitensproeier	<input type="checkbox"/> goedkeur / <input type="checkbox"/> afkeur	

Beoordeling examiner: _____

- De examiner stelt je een mondelinge vraag.

Van de examiner krijg je een reparatie-opdracht.

reparatie-opdracht (noteert de examiner)

- 6p **4**
- Zoek het artikelnummer op van het onderdeel dat je moet vervangen.
 - Noteer dit artikelnummer.

onderdeel	
artikelnummer

- Haal het onderdeel uit het magazijn.
- Voer de reparatie-opdracht uit.
- Controleer je reparatie.

Beoordeling examiner: _____

- 1p **5**
- Maak het voertuig klaar om af te leveren.
 - Ruim je werkplek en de gereedschappen op.
 - Lever de contactsleutel in bij de examiner.

Beoordeling examiner: _____

Als je klaar bent met dit onderdeel lever je alle documenten in.