

Examen VMBO-BB

2022

versie rood, onderdeel **D**

profielvak-cspe PIE – BB

praktijkopdrachten

Naam kandidaat _____ Kandidaatnummer _____

Dit onderdeel bestaat uit meerdere opdrachten. Een deel van de opdrachten maak je op de computer in het programma Facet.

opdrachten onderdeel D

in Facet:

- minitoetsvragen maken
- onderdelen in een pneumatisch schema benoemen

overig:

- een pneumatische schakeling opbouwen
- een relaisschakeling monteren en bedraden

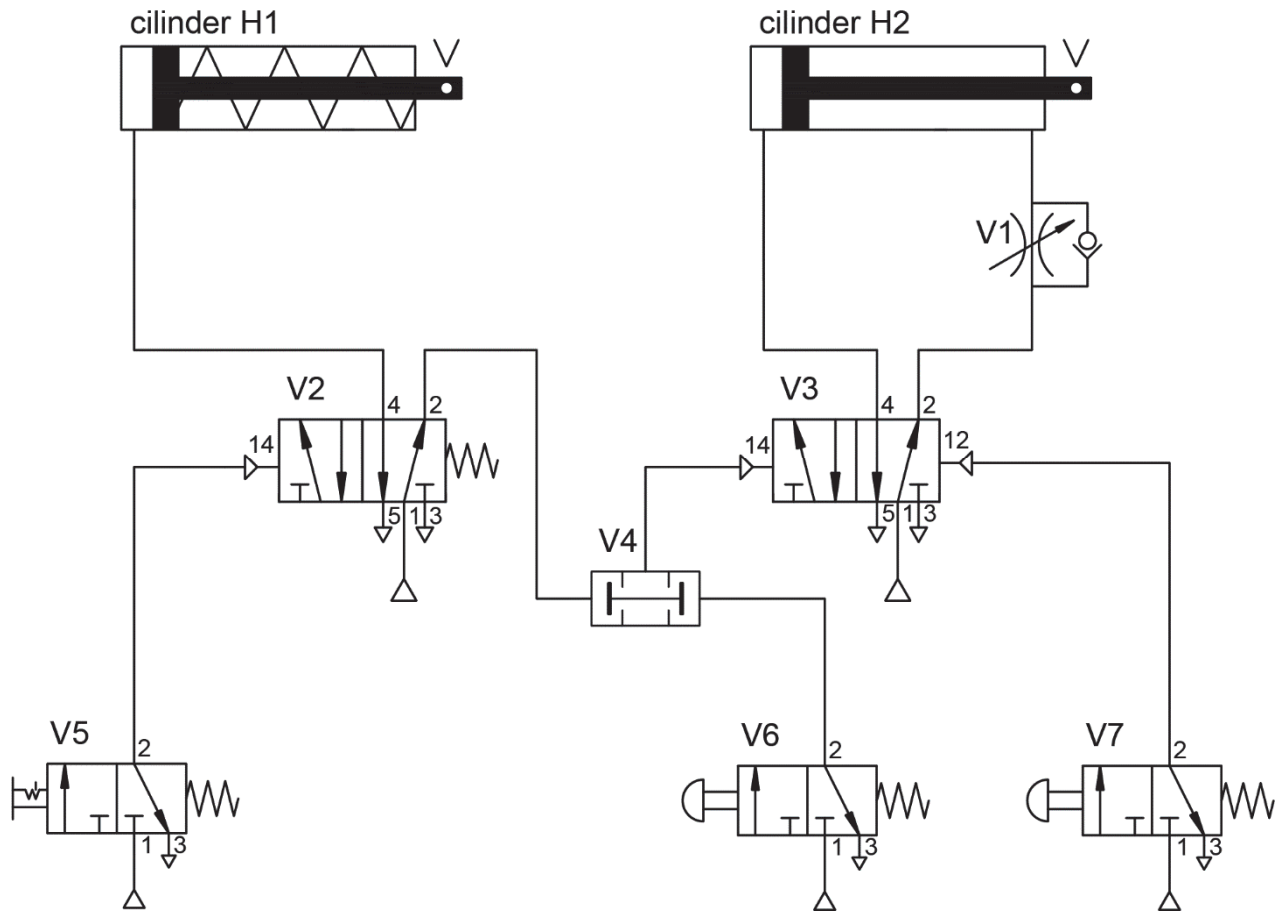
De richttijd voor het totale onderdeel is 120 minuten.

Voor het totale onderdeel zijn maximaal 28 punten te behalen.

Bij elke vraag of opdracht staat hoeveel punten met een goede uitvoering behaald kunnen worden.

Pneumatische schakeling

Je hebt op de computer een opdracht gemaakt over een pneumatische schakeling. Je gaat deze pneumatische schakeling in een practicum-opstelling opbouwen met perslucht.



ventiel	naam
V1	snelheidsregelventiel
V2	5/2-ventiel luchtgestuurd veerretour
V3	5/2-ventiel luchtgestuurd bi-stabiel
V4	tweedrukventiel (EN-ventiel)
V5	3/2-ventiel handbediend met arretering (vergrendelbaar)
V6 en V7	3/2-ventiel handbediend veerretour

6p 1 Bouw de pneumatische schakeling op.

Voordat je begint

De examiner geeft je de benodigdheden voor deze opdracht.

Uitvoering

- Sluit de onderdelen aan volgens het pneumatische schema.
- Vraag de examiner om de schakeling te controleren. Als de schakeling **niet** juist is opgebouwd, mag je één keer proberen de fout te herstellen. Vraag de examiner daarna om de schakeling opnieuw te controleren. Je kunt dan nog een deel van de punten behalen.

Als je klaar bent

Verwijder alle onderdelen van het pneumatiekbord en ruim de werkplek op.

Relaisschakeling

Voor een testopstelling ga je met een programmeerbaar relais een quizschakeling maken voor twee deelnemers en een quizmaster.

12p 2 Monteer de relaisschakeling en sluit de bedrading aan.

Voordat je begint

De examiner geeft je materialen en gereedschap voor deze opdracht.

Uitvoering

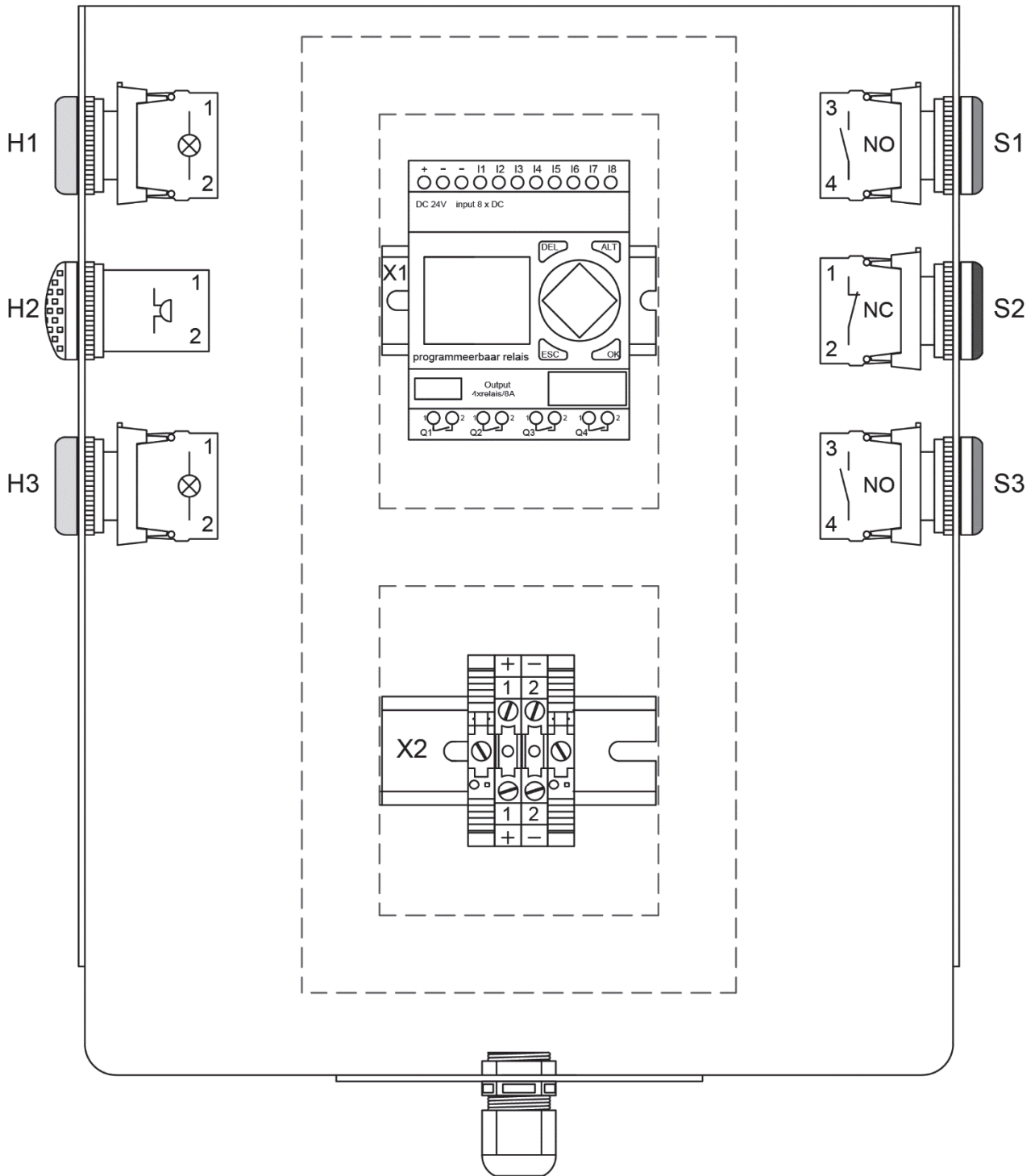
- Gebruik de opstellingstekening, de steeklijst en het bedradingsschema op de volgende bladzijden. Het relais is al geprogrammeerd.
- Monteer alle onderdelen op de juiste plaats volgens de opstellingstekening.
- Sluit alle onderdelen aan volgens het bedradingsschema en de steeklijst.

Als je klaar bent

Vraag de examiner om de schakeling te controleren.

Als de schakeling **niet** juist is opgebouwd, mag je één keer proberen de fout te herstellen. Vraag de examiner daarna om de schakeling opnieuw te controleren. Je kunt dan nog een deel van de punten behalen.

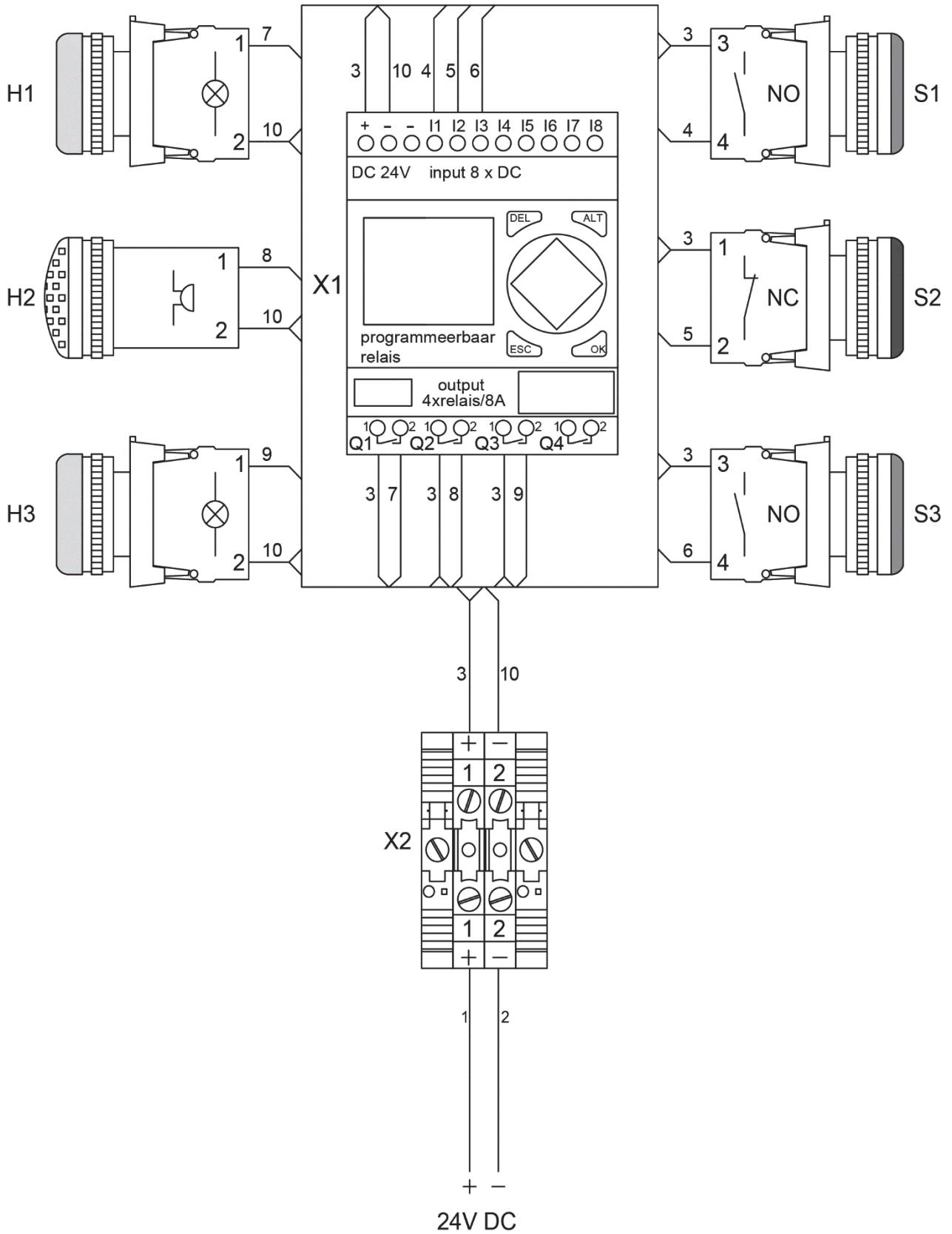
Opstellingstekening



Steeklijst

draad nummer	doorsnede ader (mm ²)	kleur ader	van	naar								
				voeding +	voeding -	X2:1	X1:Q3-1	S3:3	S2:1	S1:3	X1: +	
1	0,5	rood	X2:1	voeding +								
2	0,5	zwart	X2:2	voeding -								
3	0,5	rood	X1:Q1-1	X1:Q2-1	X2:1	X1:Q3-1	S3:3	S2:1	S1:3	X1: +		
4	0,5	grijs	S1:4	X1:11								
5	0,5	grijs	S2:2	X1:12								
6	0,5	grijs	S3:4	X1:13								
7	0,5	grijs	H1:1	X1:Q1-2								
8	0,5	grijs	H2:1	X1:Q2-2								
9	0,5	grijs	H3:1	X1:Q3-2								
10	0,5	zwart	X2:2	H3:2	H2:2	H1:2	X1: -					

Bedradingschema



Als je klaar bent met dit onderdeel lever je alle documenten in.