

Examen VMBO-BB

**2022**

versie blauw, onderdeel **A**

profielvak-cspe PIE – BB

opdrachten

Naam kandidaat \_\_\_\_\_ Kandidaatnummer \_\_\_\_\_

De richttijd voor dit onderdeel is 100 minuten.

Dit onderdeel bestaat uit 1 opdracht.

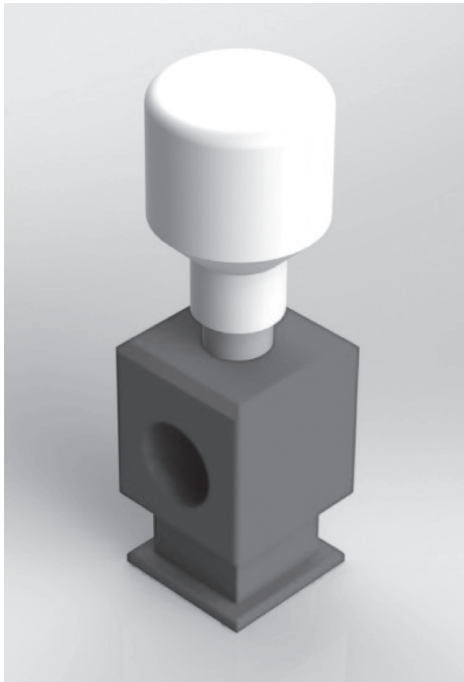
Voor dit onderdeel zijn maximaal 10 punten te behalen.

Bij elke vraag of opdracht staat hoeveel punten met een goede uitvoering behaald kunnen worden.

**opdracht onderdeel A**

- tekenen met een 3D-CAD-programma

Deze luxe notenkraaker bestaat uit drie onderdelen. Je gaat de onderdelen tekenen met een 3D-CAD-programma.



10p 1 Teken de drie onderdelen van de luxe notenkraaker.

### **Werktempo**

Dit is een werktempo-opdracht. Voor deze opdracht heb je **90 minuten** de tijd. Na 90 minuten moet je stoppen met de opdracht.

*Lees de opdracht eerst helemaal door. De tijd gaat pas in als je begint met tekenen.*

### **Voordat je begint**

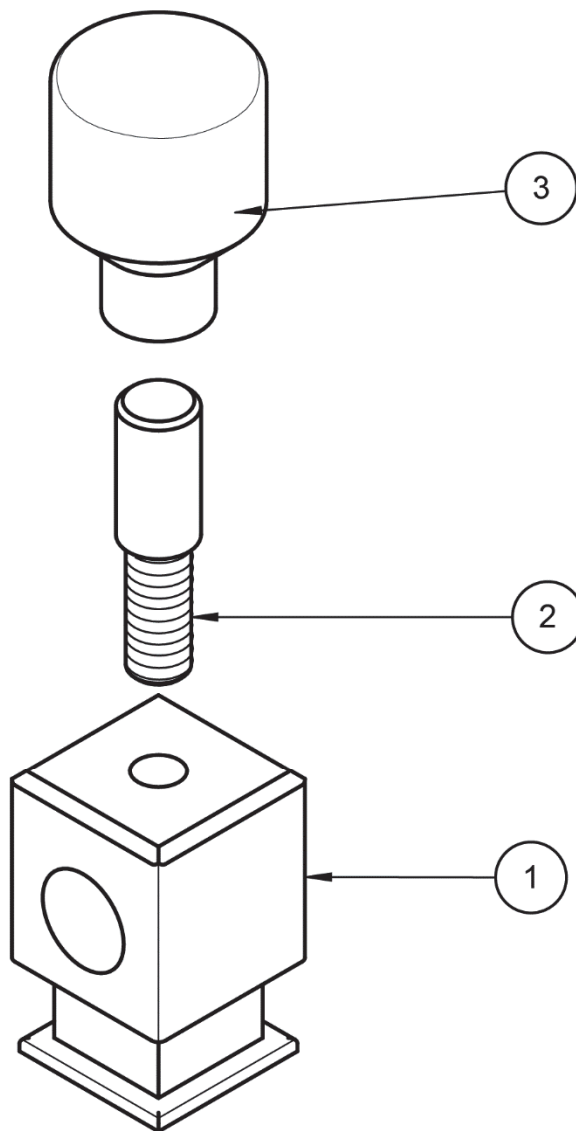
- Open het 3D-CAD-programma.

### **Uitvoering**

- Vertel de examinerator dat je gaat beginnen met de opdracht.
- De examinerator schrijft hieronder de eindtijd op.

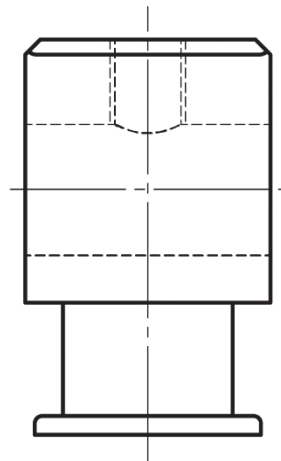
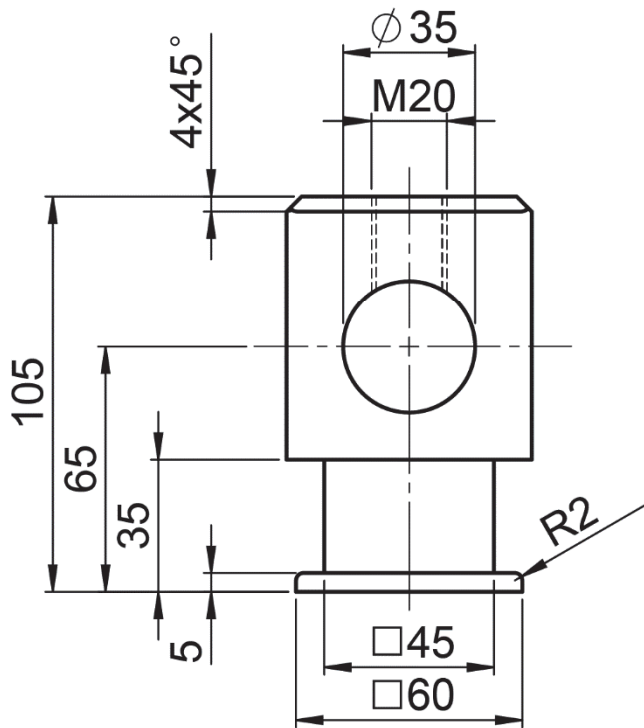
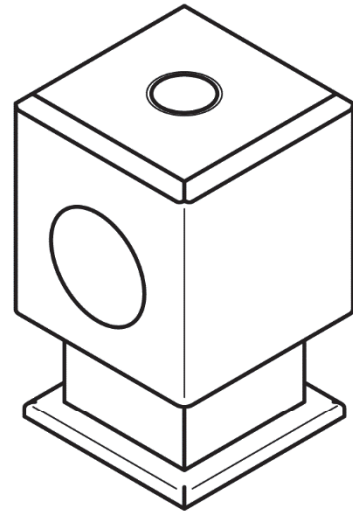
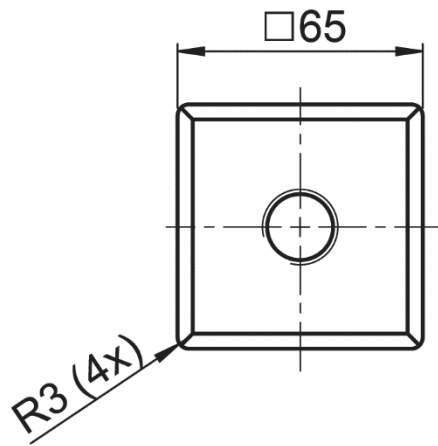
Je mag tekenen tot .....uur.

- Teken **alleen** de 3D-modellen. Gebruik de werktekeningen in dit boekje.
- Sla elk 3D-model apart op als:
  - stuknummer1\_jouw naam
  - stuknummer2\_jouw naam
  - stuknummer3\_jouw naam



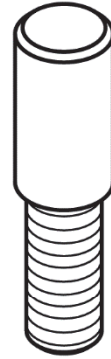
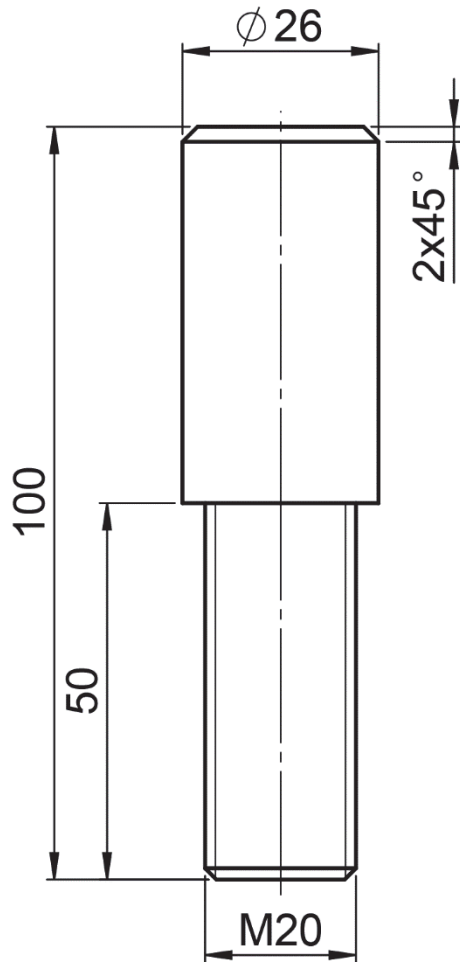
3	1	handvat	kunststof	Ø65 - 90	
2	1	as	staal	Ø26 - 100	
1	1	onderstuk	aluminium	□65 - 105	
STUK NR.	AANT	BENAMING	MATERIAAL	NORMAANDUIDING OF AFMETING	OPMERKING
	SCHAAL: -		GETEKEND: MDdW		algemene tolerantie: ±0,5 mm hoektolerantie: ±1° scherpe kanten afbramen
	MAATEENHEID: mm		AFDELING: PIE		
	DATUM: 2022		GEZIEN: --		
cspe PIE blauw BB			BENAMING: Luxe notenkraaker		NUMMER: <b>01</b>
					FORMAAT: <b>A4</b>

1



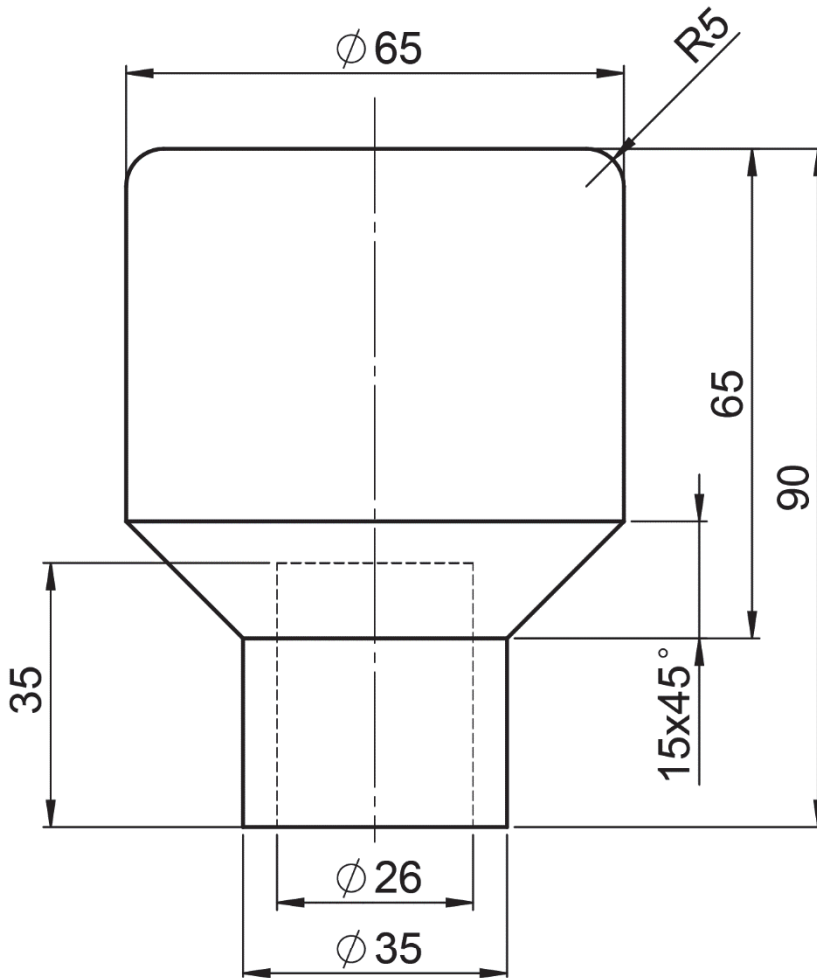
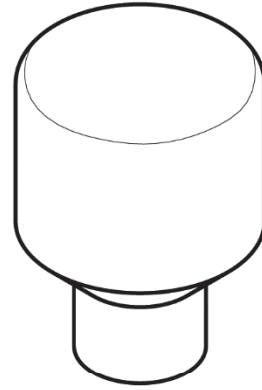
1	1	onderstuk	aluminium	□65 - 105	
STUK NR.	AANT	BENAMING	MATERIAAL	NORMAANDUIDING OF AFMETING	OPMERKING
	SCHAAL: 1 : 2		GETEKEND: MDdW		algemene tolerantie: ±0,5 mm hoektolerantie: ±1° scherpe kanten afbramen
	MAATEENHEID: mm		AFDELING: PIE		
	DATUM: 2022		GEZIEN: --		
cspe PIE blauw BB			BENAMING: Luxe notenkraker		NUMMER: <b>02</b>
					FORMAAT: <b>A4</b>

2



2	1	as	staal	$\varnothing 26 - 100$	
STUK NR.	AANT	BENAMING	MATERIAAL	NORMAANDUIDING OF AFMETING	OPMERKING
	SCHAAL: 1 : 1		GETEKEND: MDdW		algemene tolerantie: $\pm 0,5$ mm hoektolerantie: $\pm 1^\circ$ scherpe kanten afbramen
	MAATEENHEID: mm		AFDELING: PIE		
	DATUM: 2022		GEZIEN: --		
cspe PIE blauw BB			BENAMING: Luxe notenkraker		NUMMER: <b>03</b>
					FORMAAT: <b>A4</b>

3



3	1	handvat	kunststof	Ø65 - 90		
STUK NR.	AANT	BENAMING	MATERIAAL	NORMAANDUIDING OF AFMETING	OPMERKING	
	SCHAAL: 1 : 1		GETEKEND: MDdW		algemene tolerantie: ±0,5 mm hoektolerantie: ±1° scherpe kanten afbramen	
	MAATEENHEID: mm		AFDELING: PIE			
	DATUM: 2022		GEZIEN: --			
cspe PIE blauw BB			BENAMING: Luxe notenkraaker		NUMMER: <b>04</b>	FORMAAT: <b>A4</b>

*Als je klaar bent met dit onderdeel lever je alle documenten in.*