

Examen VMBO-BB

2022

versie rood, onderdeel **D**

profielvak-cspe BWI – BB

opdrachten

Naam kandidaat _____ Kandidaatnummer _____

De richttijd voor dit onderdeel is 400 minuten.

Dit onderdeel bestaat uit 3 opdrachten.

Voor dit onderdeel zijn maximaal 26 punten te behalen.

Bij elke vraag of opdracht staat hoeveel punten met een goede uitvoering behaald kunnen worden.

opdrachten onderdeel D

- vragen beantwoorden bij korte filmpjes
- een keukentrolley maken
- terugkijken op deze opdracht

Voor **opdracht 1** heb je het bestand vr_opdrachtD1_bb nodig.
In dit bestand beantwoord je vragen bij korte filmpjes over zagen en frezen.

- 3p 1 Beantwoord de vragen bij de filmpjes in het bestand.
- Open het bestand vr_opdrachtD1_bb.
 - Vul je naam en je kandidaatnummer in.
 - Sla het bestand op onder de naam vr_opdrachtD1_bb_jouw naam.
 - Beantwoord alle vragen.

Let op:

Een filmpje start je door op de afbeelding te klikken.

Verschijnt er dan een waarschuwing? Klik dan op OK.

Het filmpje verschijnt in een nieuw venster.

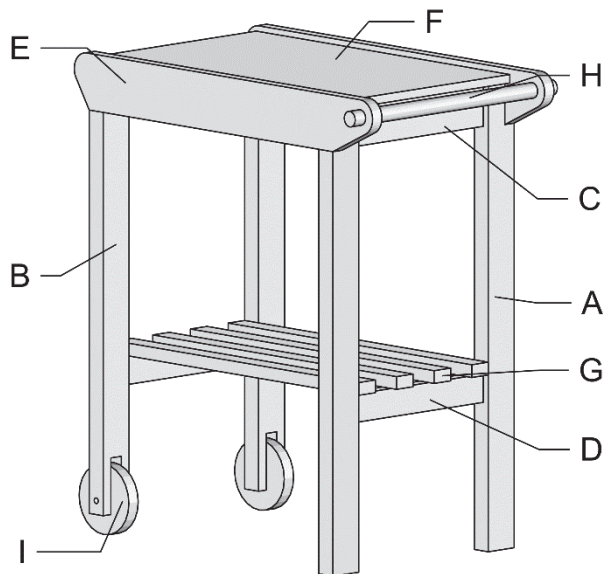
Dit venster kun je vergroten, verkleinen, verplaatsen en weer afsluiten.

- Maak een afdruk met de knop Print als je klaar bent.

In **opdracht 2** maak je een keukentrolley. Je hebt hiervoor nodig:

- de uitwerkbijlage
- bijlage 1 (werktekening)
- bijlage 2 (materiaalstaat), deze krijg je pas tijdens de opdracht.

20p **2** Vul de materiaalstaat in en maak de trolley volgens de werktekening in bijlage 1.



Materiaalstaat invullen

- Vul op de uitwerkbijlage je naam en je kandidaatnummer in.
- Vul met behulp van bijlage 1 alle ontbrekende aantallen en maten in.
- Lever de uitwerkbijlage daarna in bij de examinerator.

Je krijgt nu van de examinerator:

- bijlage 2 met een ingevulde materiaalstaat
- op maat geschaafd hout met overlengte
- een plaat triplex 12 mm
- HPL
- twee wielen
- een aftekenmal voor de onderdelen E

Aftekenen

- Teken **alle** onderdelen volledig af.

Let op:

- Zet een paring op de onderdelen A, B, C en D, de paring mag ook aan de binnenkant zitten.
- Gebruik een aftekenmal voor onderdeel E.

| | |
|---|------------------|
| Laat de examiner het aftekenen controleren. | paraaf examiner: |
|---|------------------|

De examiner vertelt je in welke volgorde je de trolley gaat maken.

Jukken maken (onderdeel A, B, C en D).

- Maak deze onderdelen op maat en boor of frees de gaten en de verbindingen.

Let op:

- De kepen in de poten voor de onderdelen E zaag je met een handzaag.
- De kepen in de poten voor de wielen zaag je met een lintzaag en hak je uit met een steekbeitel.

| | |
|---|------------------|
| Laat de examiner deze onderdelen controleren. | paraaf examiner: |
|---|------------------|

- Lijm de twee jukken.

Het blad maken (onderdeel E, F en H).

- Maak deze onderdelen op maat en boor of frees de gaten en de verbindingen. Breng ook het HPL aan.

Let op:

- De gaten van 22 mm in de onderdelen E boor je met een speedboor.
- De rondingen van de onderdelen E maak je met een lintzaag.

| | |
|---|------------------|
| Laat de examiner deze onderdelen controleren. | paraaf examiner: |
|---|------------------|

Trolley monteren en afwerken

- Zaag de onderdelen G op maat en boor de schroefgaten voor.
- Monteer het geheel.

Let op:

- Onderdeel H bevestig je met lijm.
- Onderdelen I monteer je met slotbouten en moeren.
- Werk de trolley netjes af.

In **opdracht 3** beoordeel je zelf de manier waarop je hebt gewerkt.
Wees eerlijk en kijk kritisch.

Je mag bij deze opdracht de bijlagen gebruiken.

- 3p **3** Beantwoord de volgende vragen over de trolley die je hebt gemaakt.
- Bij 'ja, want' leg je uit hoe je kunt zien dat het goed is gegaan.
 - Bij 'nee, want' leg je uit wat er verkeerd is gegaan.

vraag 1

Je moest de rondingen aan de onderdelen E (de zijkanten van het bovenblad) met een lintzaag maken.
Heb je dat in één keer goed gedaan?

ja, want

nee, want

vraag 2

Je moest de kepen voor de wielen met een lintzaag zagen.
Heb je hierbij veilig gewerkt?

ja, want

nee, want

vraag 3

Je hebt domino-verbindingen gemaakt.
Heb je die allemaal in één keer goed gemaakt?
Alleen als het **niet** goed ging, leg je uit wat je verkeerd hebt gedaan.

ja

nee, want

vraag 4

Je hebt HPL aangebracht. Heb je dat goed en netjes gedaan?

ja, want

nee, want

Als je klaar bent met dit onderdeel lever je alle documenten in.