

Examen VMBO-BB

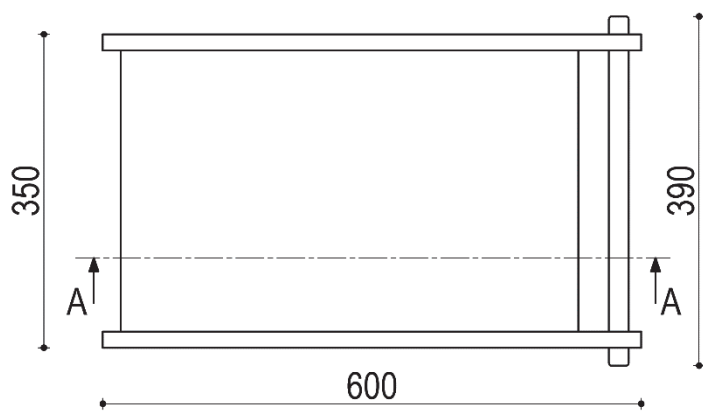
**2022**

versie rood, onderdeel **D**

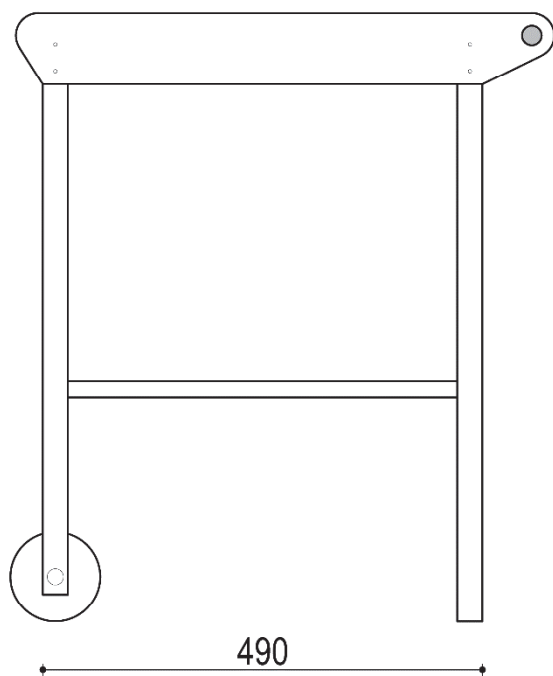
**profielvak-cspe BWI – BB**

**bijlage 1**

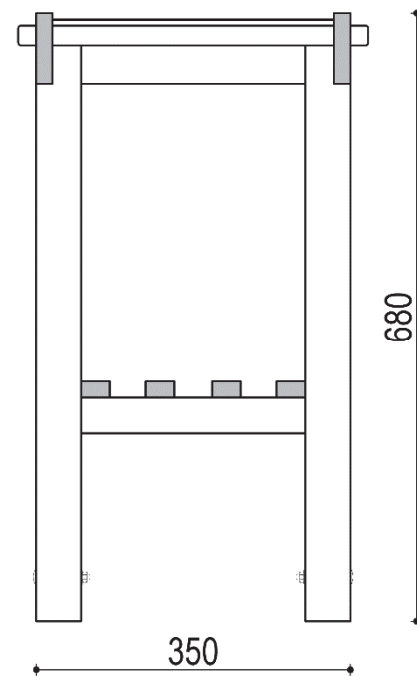
---



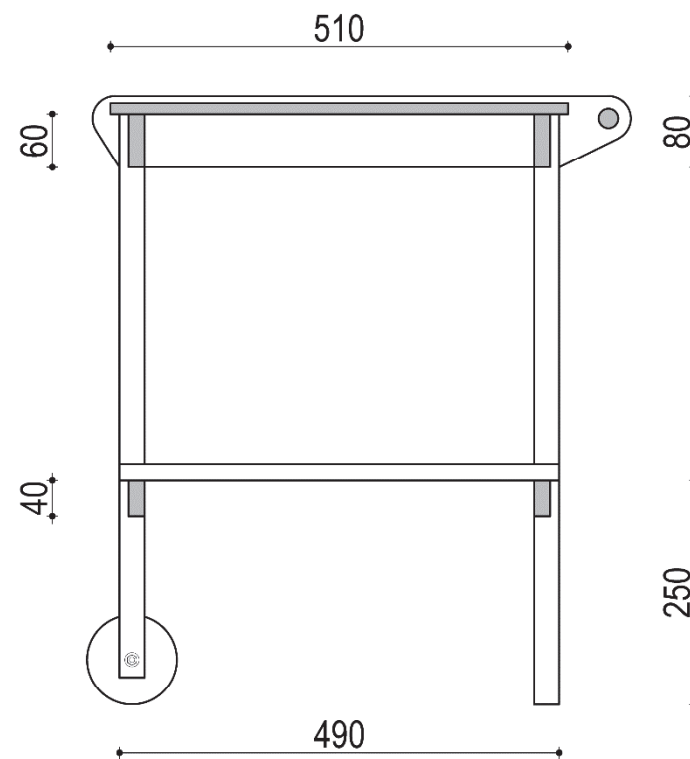
bovenaanzicht



vooraanzicht



zijaanzicht

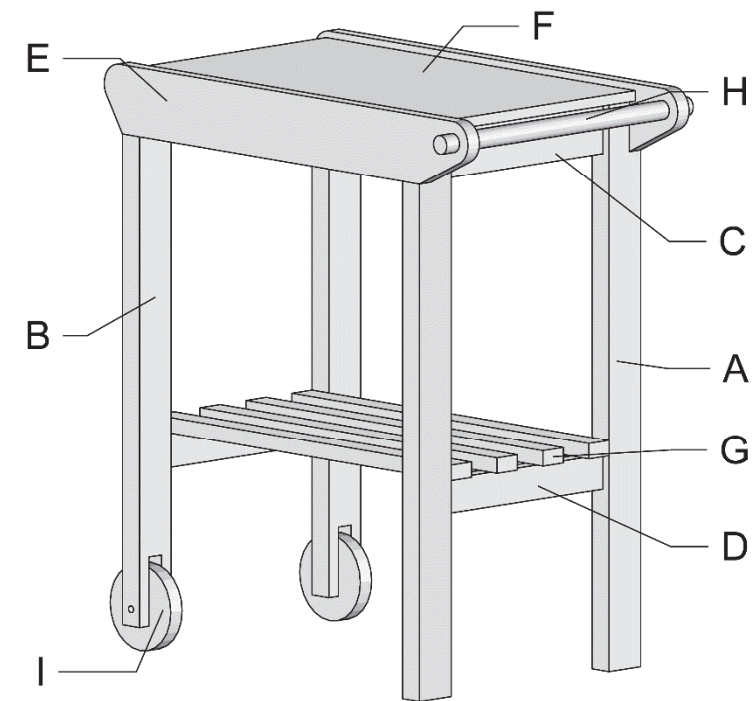


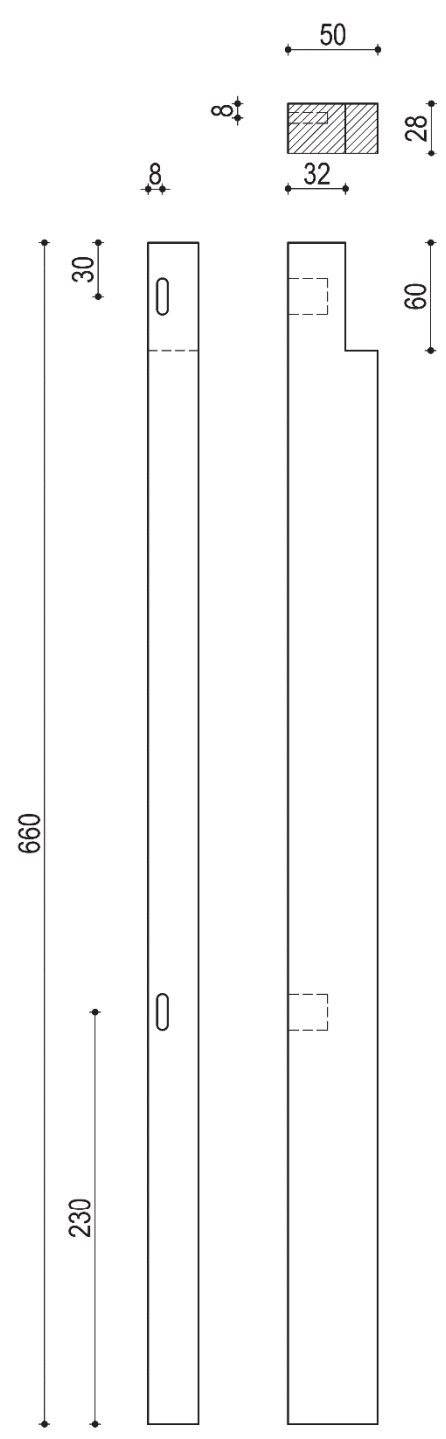
doorsnede A - A

**Renvooi:**

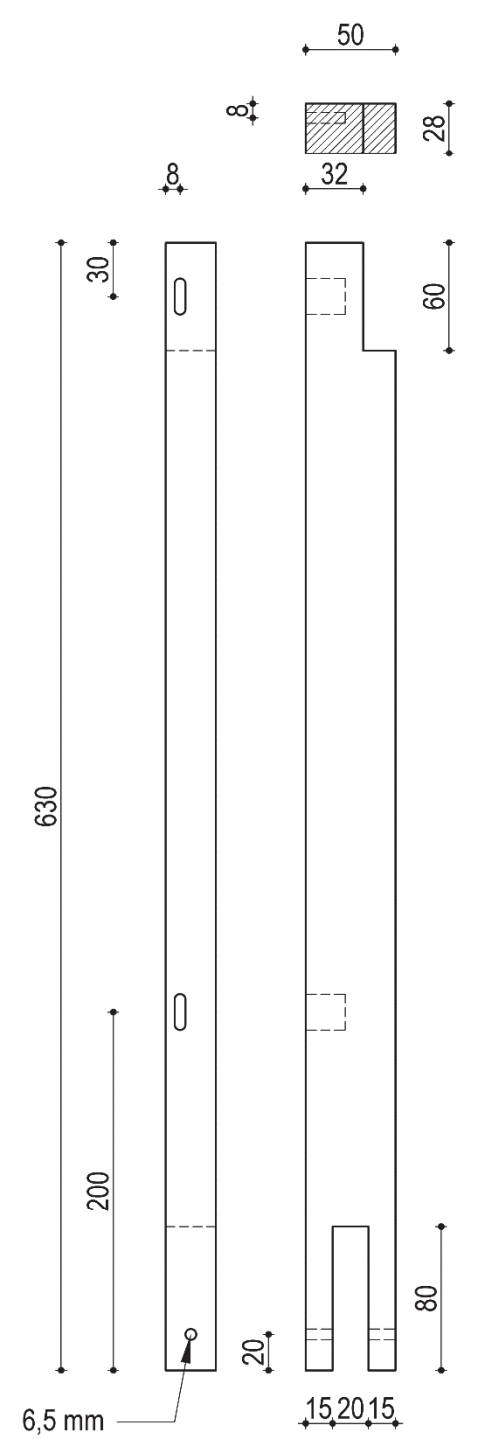
- onderstel
- blad
- blad toplaag
- handgreep
- domino's
- lamello's
- montage
- wielen
- wielbevestiging

massief vuren  
 triplex 12 mm  
 HPL  
 rondhout 22 mm  
 6 x 40 mm  
 maat 20  
 16 schroeven 3,5 x 35 mm  
 triplex 18 mm  
 2 slotbouten M6 x 60 mm,  
 2 sluitringen, 2 moeren

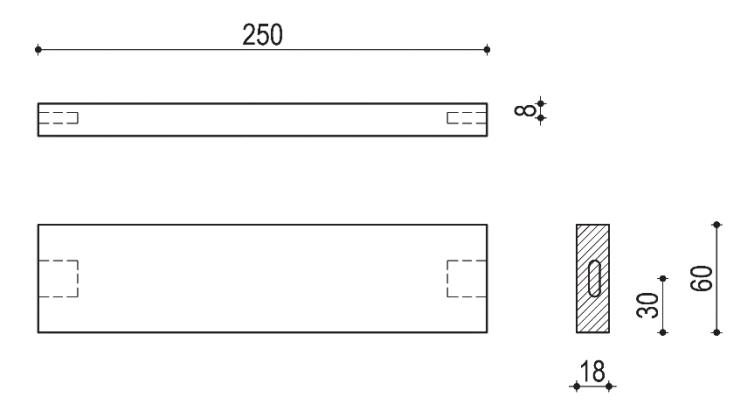




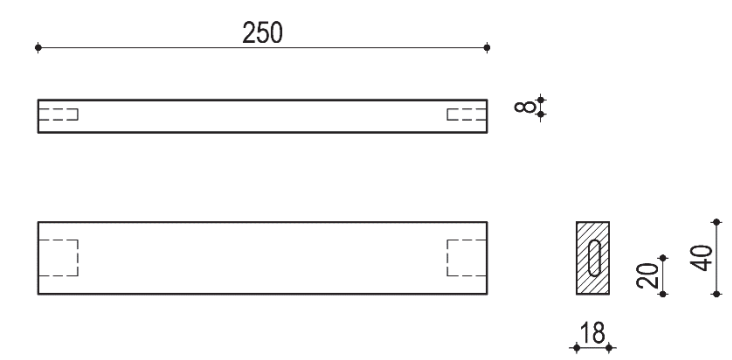
onderdeel A 1 x links 1 x rechts



onderdeel B 1 x links 1 x rechts



onderdeel C 2 x



onderdeel D 2 x

