

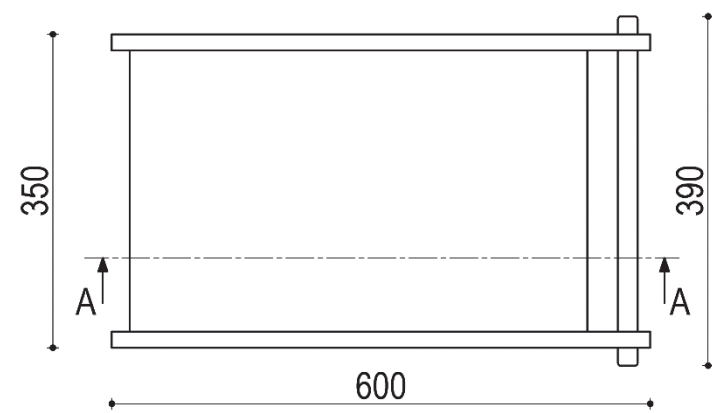
Examen VMBO-BB

2022

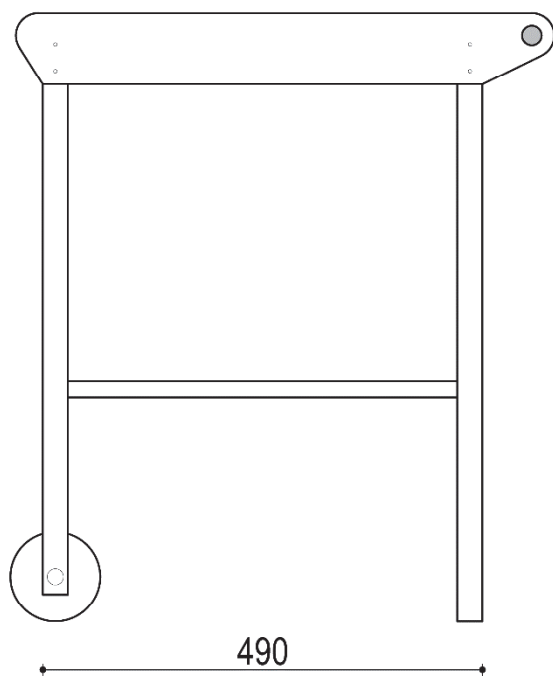
versie rood, onderdeel **C**

profielvak-cspe BWI – BB

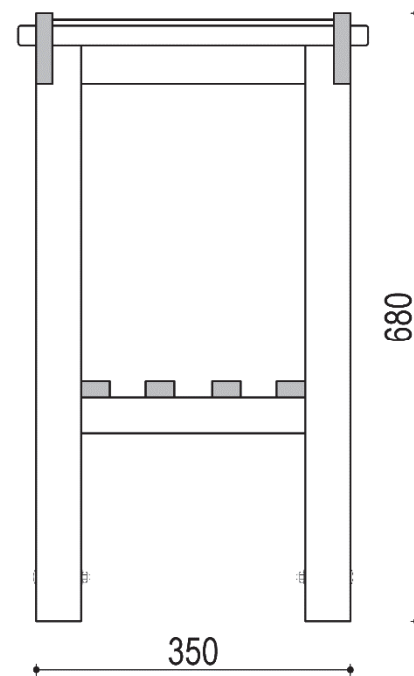
bijlage



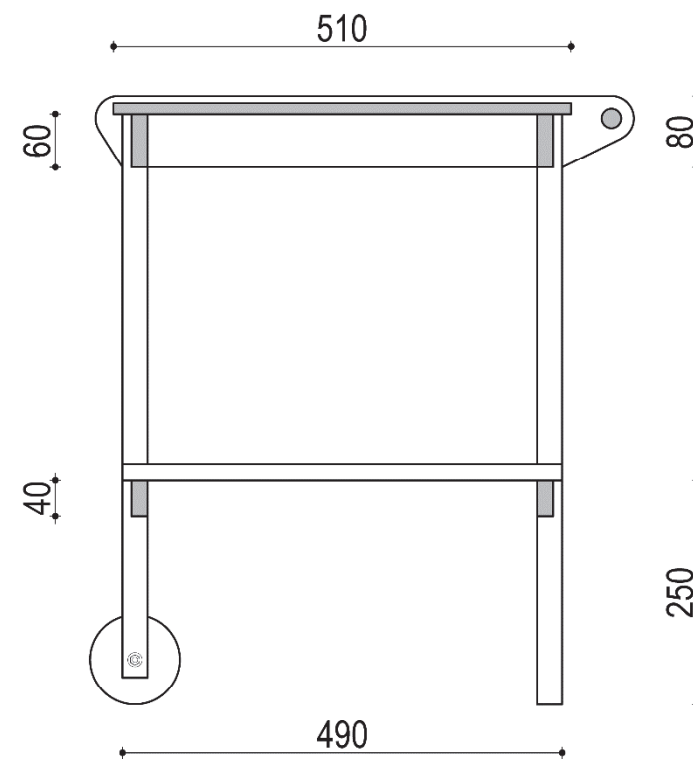
bovenaanzicht



vooraanzicht



zijaanzicht

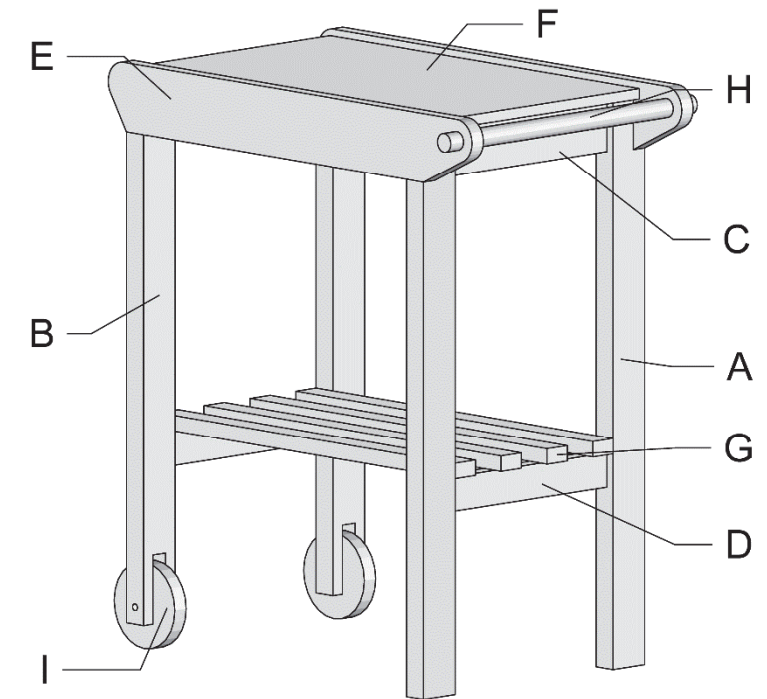


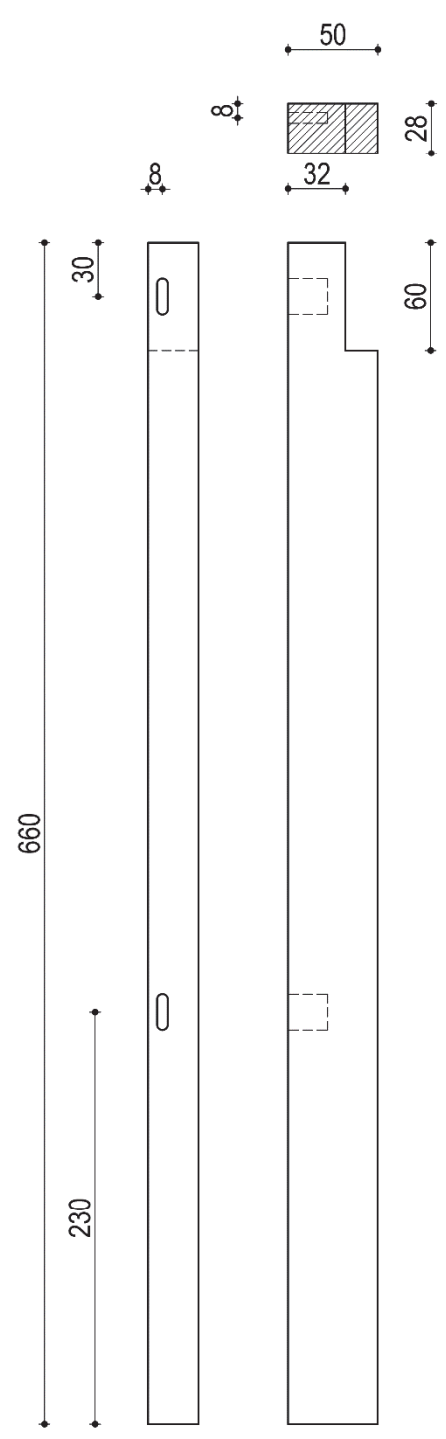
doorsnede A - A

Renvooi:

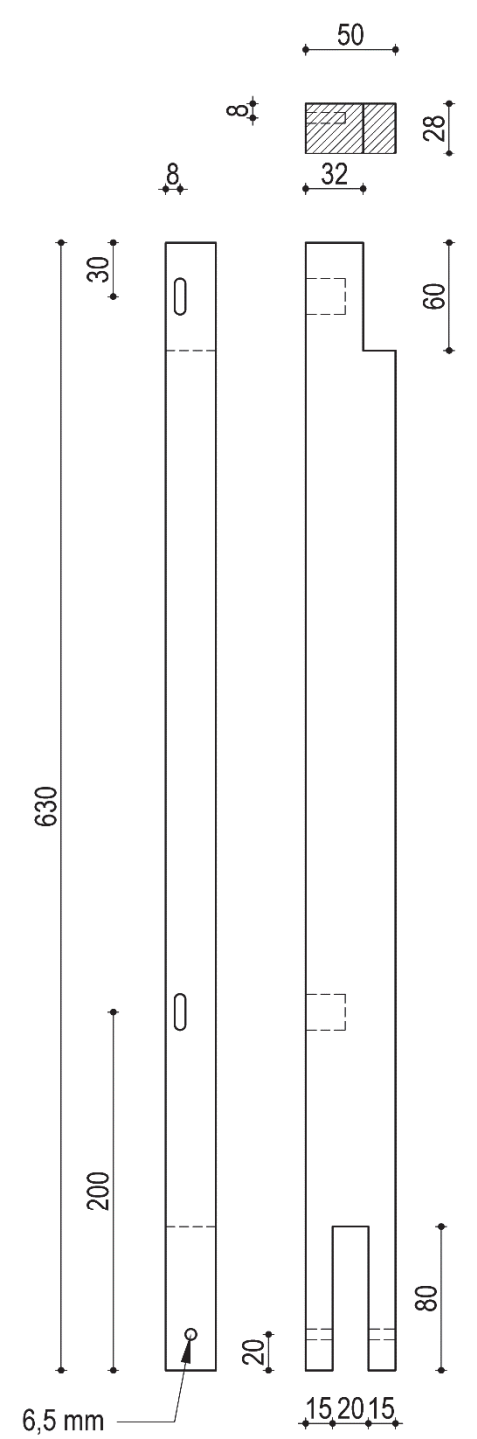
- onderstel
- blad
- blad toplaag
- handgreep
- domino's
- lamello's
- montage
- wielen
- wielbevestiging

massief vuren
 triplex 12 mm
 HPL
 rondhout 22 mm
 6 x 40 mm
 maat 20
 16 schroeven 3,5 x 35 mm
 triplex 18 mm
 2 slotbouten M6 x 60 mm,
 2 sluitringen, 2 moeren

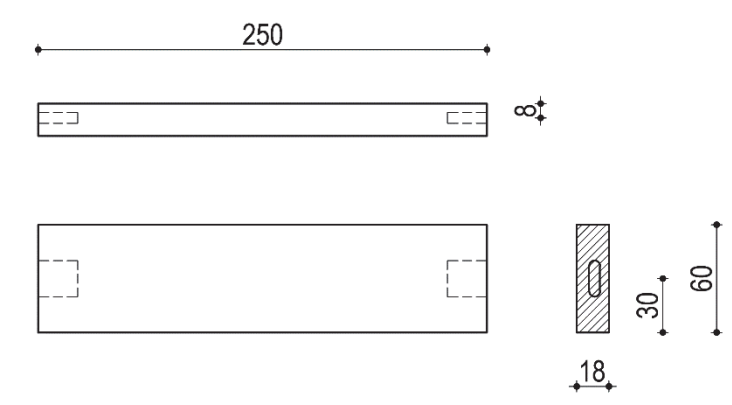




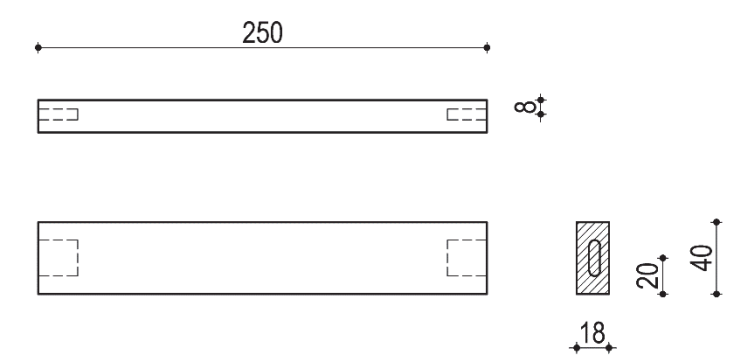
onderdeel A 1 x links 1 x rechts



onderdeel B 1 x links 1 x rechts



onderdeel C 2 x



onderdeel D 2 x

