

Examen VMBO-BB

**2022**

versie rood, onderdeel **B**

**profielvak-cspe BWI – BB**

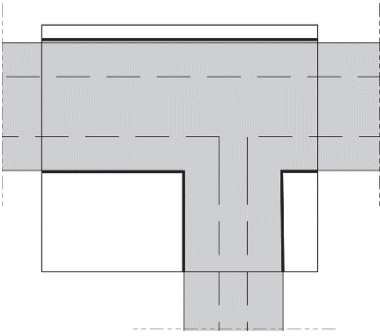
**bijlage variant b**

---

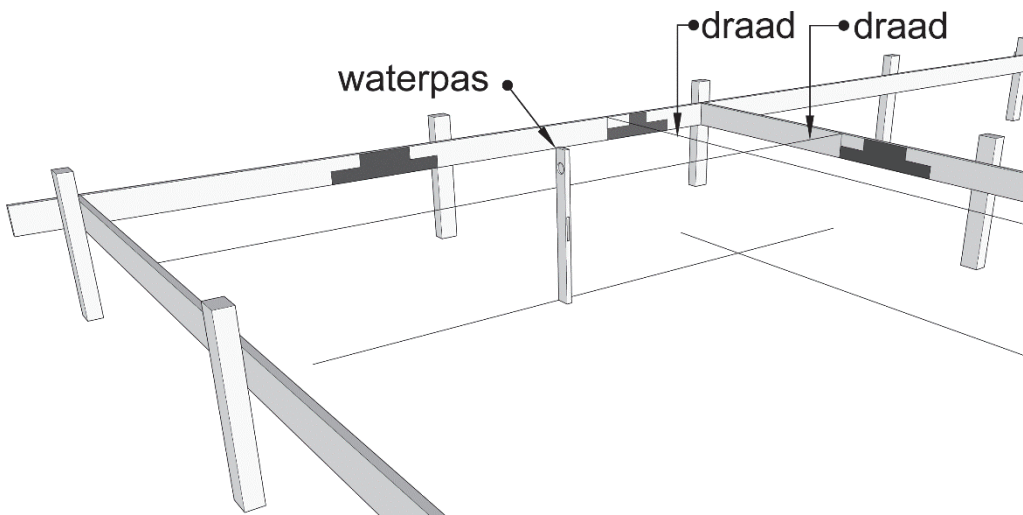
Deze bijlage hoort bij deel 2 en deel 4 van de fundering.

## tekeningen deel 2 en deel 4

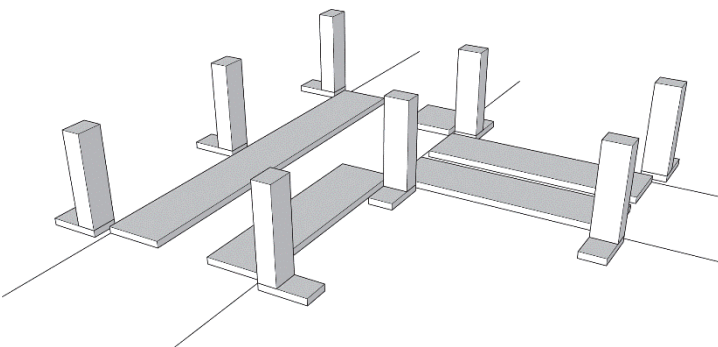
tekening 1: het bovenaanzicht van de bekisting



tekening 2: lijnen afloden



tekening 3: piketten en planken plaatsen



tekening 4: het eindresultaat

