

Examen VMBO-BB

2022

versie rood, onderdeel **B**

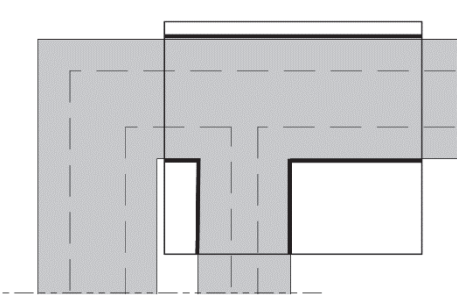
profielvak-cspe BWI – BB

bijlage variant a

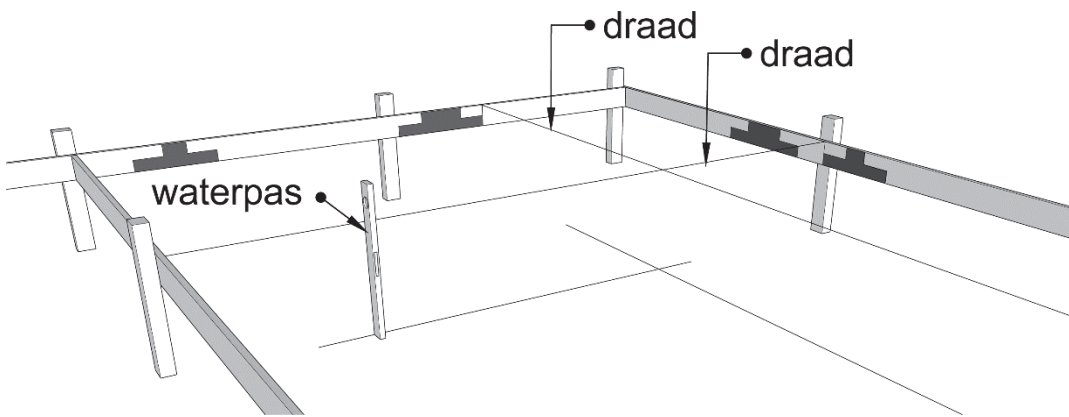
Deze bijlage hoort bij deel 1 en deel 3 van de fundering.

tekeningen deel 1 en deel 3

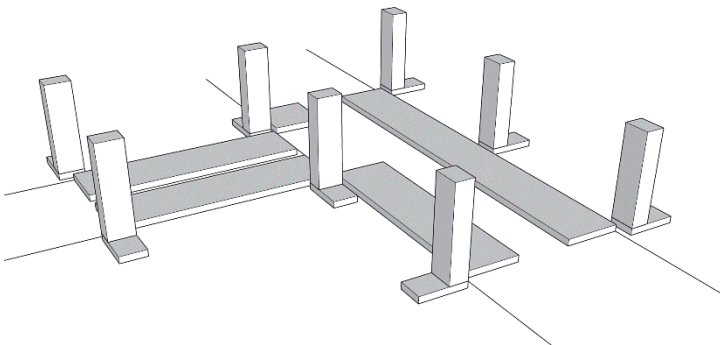
tekening 1: het bovenaanzicht van de bekisting



tekening 2: lijnen afloden



tekening 3: piketten en planken plaatsen



tekening 4: het eindresultaat

