

Examen VMBO-BB

**2022**

versie blauw, onderdeel **D**

profielvak-cspe BWI – BB

opdrachten

Naam kandidaat \_\_\_\_\_ Kandidaatnummer \_\_\_\_\_

De richttijd voor dit onderdeel is 400 minuten.

Dit onderdeel bestaat uit 3 opdrachten.

Voor dit onderdeel zijn maximaal 26 punten te behalen.

Bij elke vraag of opdracht staat hoeveel punten met een goede uitvoering behaald kunnen worden.

**opdrachten onderdeel D**

- vragen beantwoorden bij korte filmpjes
- een tafeltje maken
- terugkijken

Voor **opdracht 1** heb je het bestand vb\_opdrachtD1\_bb nodig.  
In dit bestand beantwoord je vragen bij korte filmpjes over schuren en zagen.

- 3p 1 Beantwoord de vragen bij de filmpjes in het bestand.
- Open het bestand vb\_opdrachtD1\_bb.
  - Vul je naam en je kandidaatnummer in.
  - Sla het op onder de naam vb\_opdrachtD1\_bb\_jouw naam.
  - Beantwoord alle vragen.

**Let op:**

Een filmpje start je door op de afbeelding te klikken.

Verschijnt er dan een waarschuwing? Klik dan op OK.

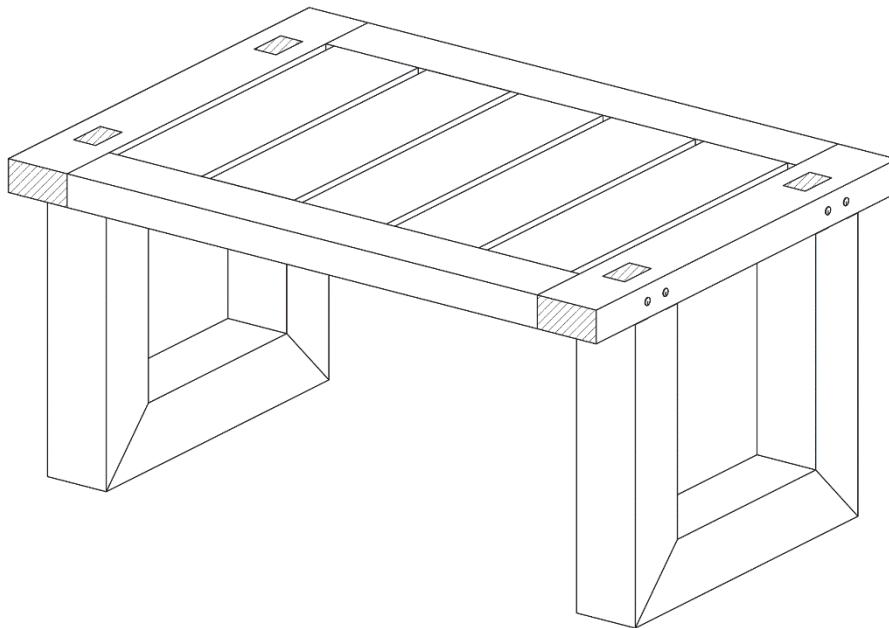
Het filmpje verschijnt in een nieuw venster.

Dit venster kun je vergroten, verkleinen, verplaatsen en weer afsluiten.

- Maak een afdruk met de knop Print als je klaar bent.

In **opdracht 2** maak je een tafeltje. Je hebt hiervoor de bijlage nodig.

- 20p **2** Maak het tafeltje volgens de materiaalstaat en de werktekening in de bijlage.



### Werkwijze

- Teken het hout af met overlengte en geef de verstekken met een potloodlijn aan.

Laat de examiner het aftekenen controleren.	paraaf examiner:
---	------------------

- Kort het hout af en zaag de verstekken met een zaagmachine.
- Teken de overige verbindingen af voor het maken van het onderstel en het blad:
  - de pennen
  - de positie van de domino's voor alle onderdelen
  - de gaten in het blad voor de pennen aan de poten
  - de positie van de deugelgaten

Laat de examiner het aftekenen controleren.	paraaf examiner:
---	------------------

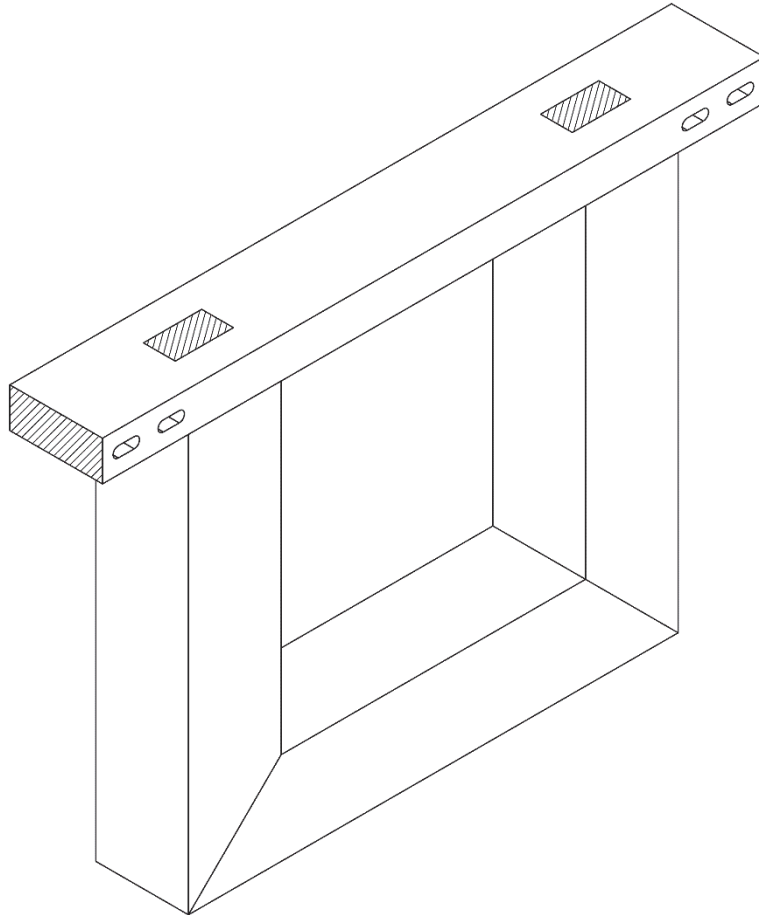
- Voer de volgende bewerkingen uit met deze machines en gereedschappen:

<b>bewerkingen</b>	<b>machine / gereedschap</b>
de gaten door de pennen boren en hier een deuvel inslaan	boormachine / schroefmachine
de dominogaten frezen	dominofrees
ronde hoeken aan de poten maken en van de rest de scherpe kantjes afbreken	kantenfrees / bovenfrees
de gaten en deuvelgaten in het blad boren	langgatboormachine
de borsten inzagen	kapzaag
de pennen aan de poten zagen	lintzaag
de verbindingen en het gehele meubel afwerken (zie voor het lijmen de volgende pagina)	handgereedschap en schuurmachine
regels in de sponning van het blad vastzetten <ul style="list-style-type: none"> <li>– Ga uit van een tussenruimte van 10 mm, maar controleer dit in het werk.</li> <li>– Gebruik ook lijm om de regels van onderaf vast te maken.</li> </ul>	tacker
tafeltje beitsen <ul style="list-style-type: none"> <li>– Beits het onderstel zwart als het tafeltje pasklaar is.</li> </ul>	schildersgereedschap

- Zet het tafeltje haaks in elkaar voordat je gaat lijmen.

Laat de examiner de verbindingen en de haaksheid controleren, voordat je het werkstuk gaat lijmen.	paraaf examiner:
--	------------------

- Lijm het onderstel van de tafel in één keer, zie deze afbeelding.



- Werk het tafeltje helemaal af en haal eventuele potloodlijnen en lijmresten weg.

In **opdracht 3** beoordeel je de manier waarop je hebt gewerkt. Wees eerlijk en kijk kritisch naar de manier waarop je hebt gewerkt. Bij deze opdracht heb je de bijlage en je werkstuk uit opdracht 2 nodig.

- 3p 3 Beantwoord de volgende vragen over het werkstuk dat je hebt gemaakt.
- Bij 'ja, want' leg je uit hoe je kunt zien dat het goed is gegaan.
  - Bij 'nee, want' leg je uit wat er verkeerd is gegaan.

**vraag 1**

Je hebt alle verbindingen op het hout afgetekend.  
Heb je dat goed gedaan?

ja, want .....

nee, want .....

**vraag 2**

Je hebt de pen-en-gatverbindingen gemaakt.  
Heb je dat in één keer goed gedaan?

ja, want .....

nee, want .....

**vraag 3**

Je hebt de uvelverbindingen gemaakt.  
Heb je dat in één keer goed gedaan?

ja, want .....

nee, want .....

**vraag 4**

Je hebt dominoverbindingen gemaakt.  
Heb je dat in één keer goed gedaan?

ja, want .....

nee, want .....

*Als je klaar bent met dit onderdeel lever je alle documenten in.*