

Examen VMBO-BB

2022

versie blauw, onderdeel **C**

profielvak-cspe BWI -BB

opdrachten

Naam kandidaat _____ Kandidaatnummer _____

De richttijd voor dit onderdeel is 140 minuten.

Dit onderdeel bestaat uit 3 opdrachten.

Voor dit onderdeel zijn maximaal 28 punten te behalen.

Bij elke vraag of opdracht staat hoeveel punten met een goede uitvoering behaald kunnen worden.

opdrachten onderdeel C

- een 3D-tekening maken van een meubel
- een onderdeel van dit meubel schetsen
- een minitoets maken

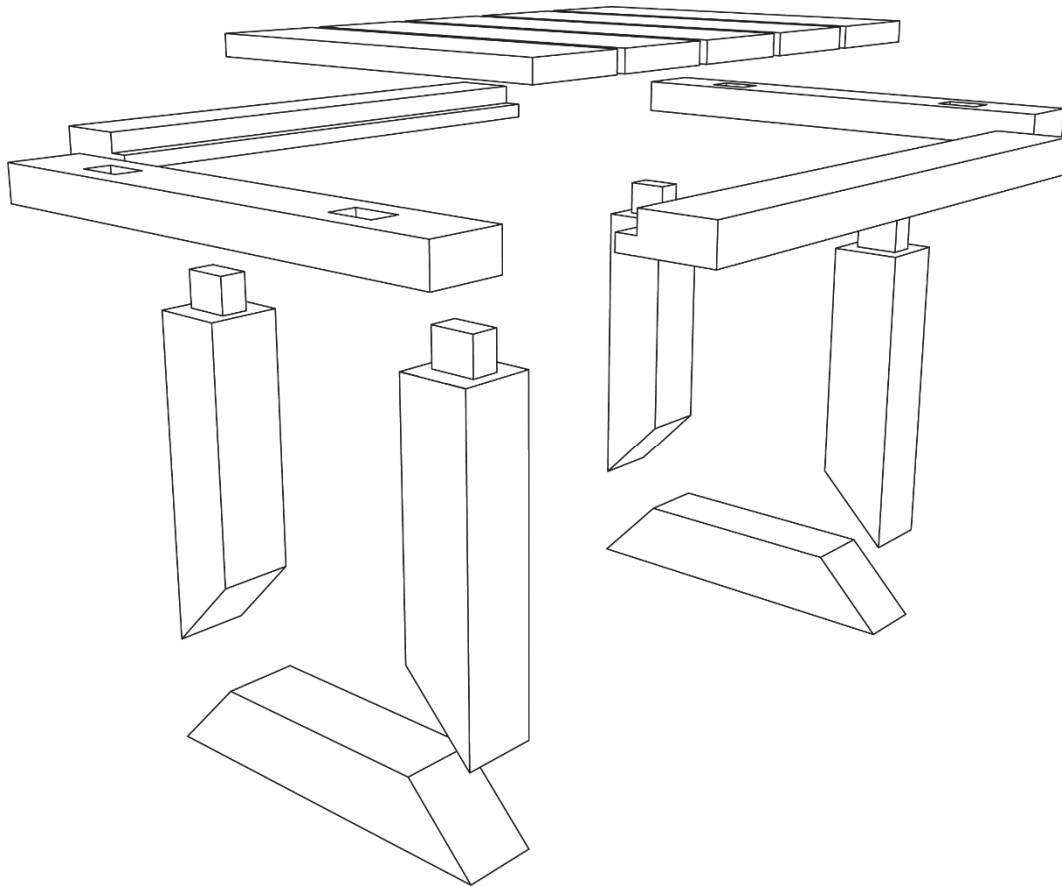
In de bijlage zie je een werktekening van een tafeltje.

In **opdracht 1** maak jij op de computer een 3D-tekening van het tafeltje.

12p 1 Maak op de computer een 3D-tekening van het tafeltje.

De examiner vertelt je met welk 3D-tekenprogramma je gaat werken.

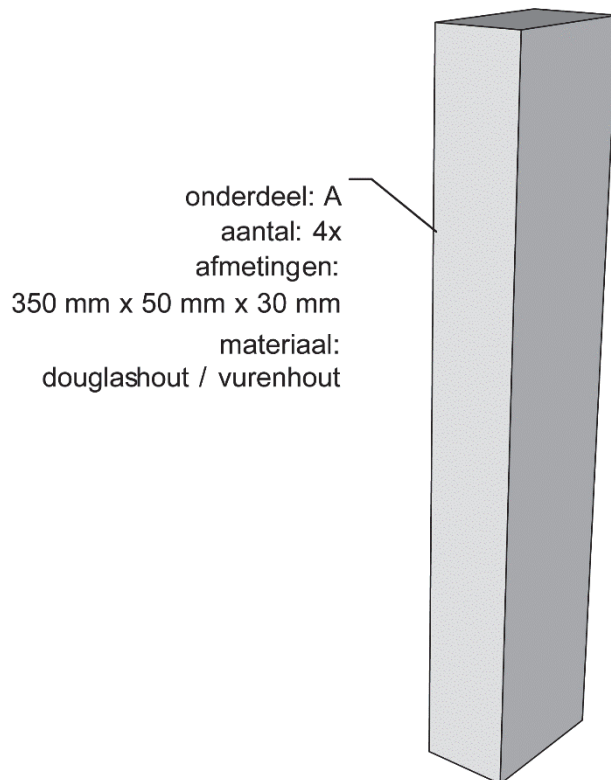
- Teken op ware grootte en zorg voor de juiste vorm en afmeting.
- Bekijk de werktekening in de bijlage voor de maten van elk onderdeel.
- Teken de onderdelen van het tafeltje uit elkaar zoals in dit voorbeeld.



- Houd 10 mm ruimte tussen de planken van het blad.
- Plaats de overige onderdelen circa 100 mm uit elkaar.

- Zet deze informatie bij de onderdelen met een pijl en tekst:
 - welk onderdeel het is
 - het aantal per onderdeel
 - de afmetingen in l x b x d
 - de materiaalsoort
- Als een onderdeel vaker voorkomt, hoef je maar één keer de informatie erbij te zetten.

voorbeeld informatie bij een onderdeel



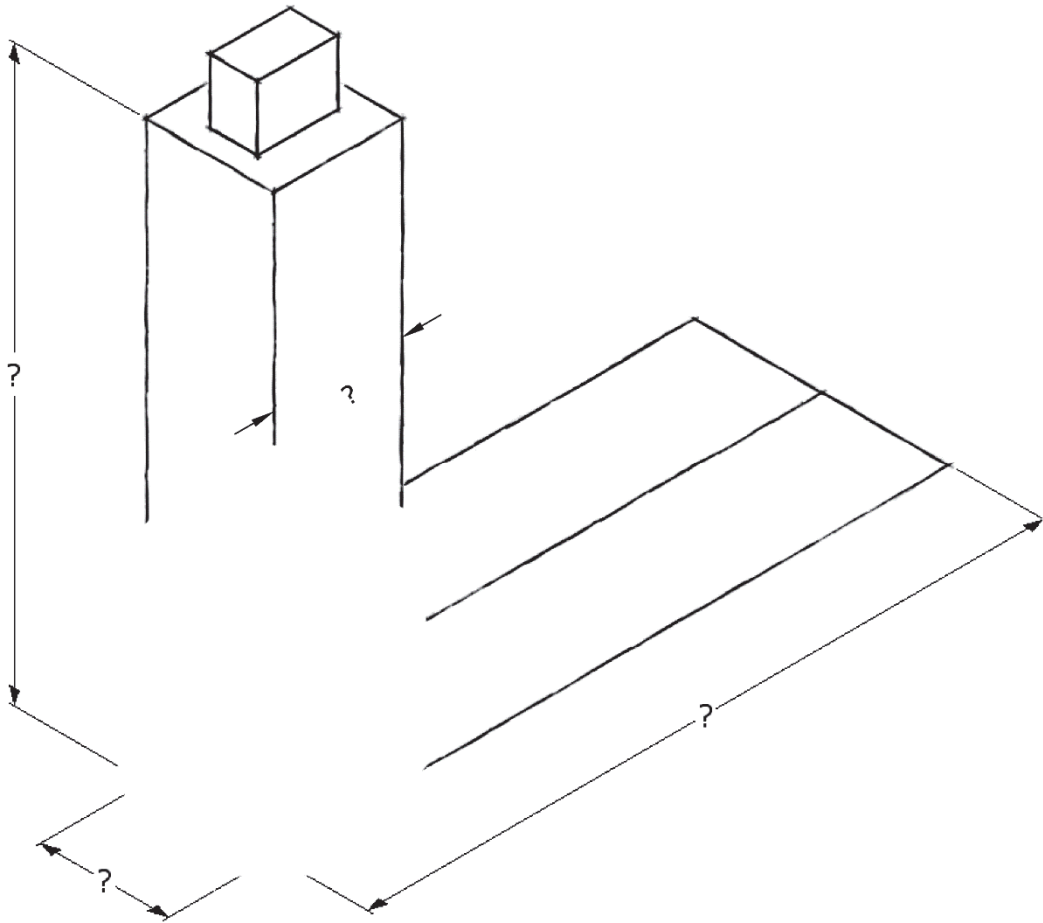
- **Let op:**
 - Teken de pen-en-gatverbindingen en de sponningen.
 - De domino- en deugelgaten hoef je **niet** te tekenen.
- Sla het bestand op onder de naam: tafeltje_jouw naam.
- Lever de tekening digitaal in bij de examinerator.

Een collega van jou gaat het tafeltje maken. Hij wil graag een duidelijke schets hebben van een gedeelte van het onderstel (L-vorm).
In **opdracht 2** maak jij deze schets.

- 6p **2** Maak op blanco A4-tekenpapier een schets van een gedeelte van het onderstel.

Aanwijzingen

- Gebruik de bijlage.
- Teken de schets in een schuine die op jouw school gebruikelijk is.
In dit voorbeeld zie je een deel van de schets:



- Gebruik het hele papier voor je schets.
- Schets uit de hand, gebruik **geen** liniaal.
- Schets in verhouding.

Werkwijze

- Geef de maten met het vraagteken aan (zie de tekening op pagina 5).

Let op:

- de deuvclgaten hoef je **niet** te schetsen
- de pen hoef je **niet** te bematicn
- Geef de materiaalsoft aan.
- Arceer het kopse hout.
- Zet je naam en je kandidaatnummer in de rechteronderhoek op het papier en lever de schets in bij de examinerator.

10p **3** Maak de minitoets bij onderdeel C.

Als je klaar bent met dit onderdeel lever je alle documenten in.