

Examen VMBO-BB

**2022**

versie blauw, onderdeel **B**

profielvak-cspe BWI – BB

praktijkopdracht

Naam kandidaat \_\_\_\_\_ Kandidaatnummer \_\_\_\_\_

Dit onderdeel bestaat uit meerdere opdrachten. Een deel van de opdrachten maak je op de computer in het programma Facet.

### **opdrachten onderdeel B**

in Facet:

- minitoetsvragen maken
- een werkvoorbereidingsopdracht maken

overig:

- een bekisting voor de fundering van een erker uitzetten en stellen

De richttijd voor het totale onderdeel is 205 minuten.

Voor het totale onderdeel zijn maximaal 27 punten te behalen.

Bij elke vraag of opdracht staat hoeveel punten met een goede uitvoering behaald kunnen worden.

### **Werktempo**

In deze opdracht kun je 2 punten behalen voor je werktempo.

De examinerator noteert je begin- en eindtijd. Je hebt zelf ook een klok of stopwatch nodig om de tijd bij te houden.

<b>tijd nodig</b>	<b>punten</b>
minder dan 125 minuten	2
125 tot en met 135 minuten	1
meer dan 135 minuten	0

Je krijgt deze punten alleen als je ook minimaal 6 punten voor een goede uitvoering van de opdracht behaalt. Als de 135 minuten voorbij zijn, mag je de opdracht afmaken zodat je nog zoveel mogelijk punten kunt behalen. De punten voor je werktempo krijg je dan niet.

De tijd gaat in als:

- je de opdracht helemaal hebt gelezen
- je snapt wat je moet gaan doen
- alle materialen klaarliggen
- de examinerator vertelt dat je kunt beginnen met de opdracht

De tekst van de opdracht begint op de volgende bladzijde.

## De opdracht

Je gaat in deze opdracht de bekisting voor de fundering van een erker uitzetten en stellen.

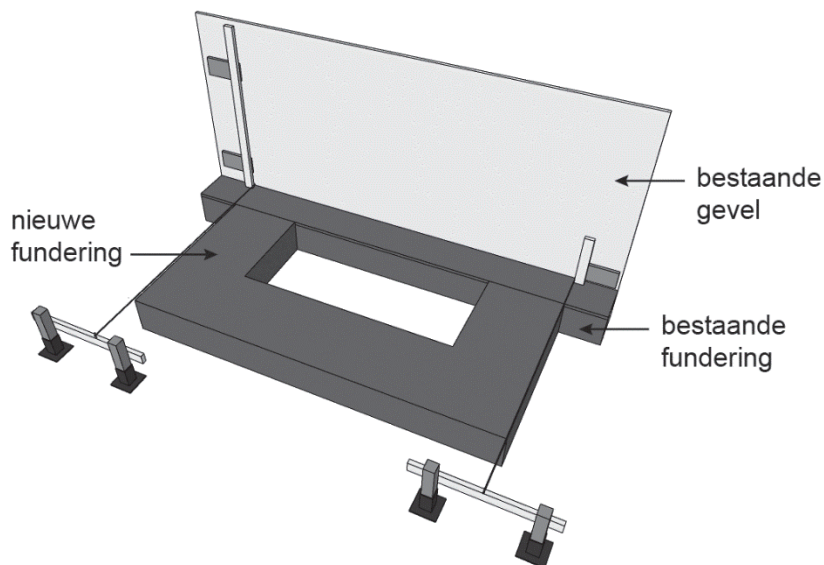
- Er zijn al bouwjukken gesteld om de zijkanten van de fundering aan te kunnen geven.
- Aan de linkerzijde van de erker is de buitenkant van de fundering aangegeven met een lat op klampen tegen de bestaande gevel.

Voor deze opdracht heb je nodig:

- de tekeningen op deze en de volgende bladzijde
- een strook plaatmateriaal voor de bekisting die je mag verzagen
- de stroken plaatmateriaal voor de bekisting die al de juiste lengte hebben
- de overige materialen om de opdracht uit te voeren; deze krijg je van de examiner

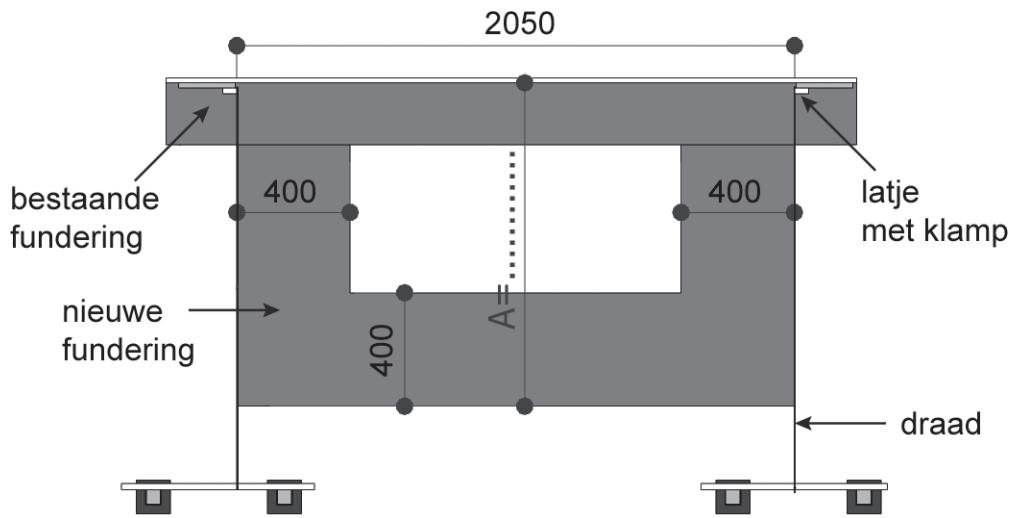
16p 1 Zet de bekisting voor de fundering uit en stel deze.

Zo ziet het resultaat eruit als de fundering gestort zou zijn en de bekisting is weggehaald.



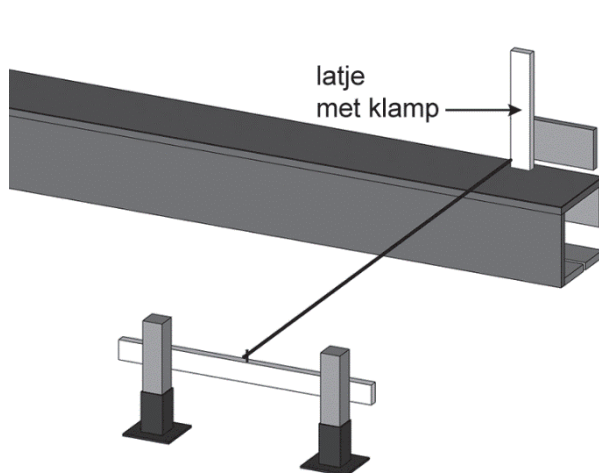
## Werkwijze

- Laat de examinator op de stippellijnen maat A invullen.



bovenaanzicht fundering en opstelling

- Zet met behulp van de bouwhaak de linkerzijkant van de fundering uit op het bouwjuk en breng een draadnagel aan.
- Span de draad voor de linkerzijkant van de fundering.
- Teken de rechterzijkant van de fundering af op de bestaande gevel en het bouwjuk.
- Schroef het latje met de klamp te lood op de plek van de rechterzijkant van de fundering.



- Breng een draadnagel aan in het bouwjuk en span de draad voor de rechterzijkant van de fundering.

Laat de examinator de haakse hoek en de afstand van de rechterdraad controleren.	paraaf:
--	---------

- Schroef de buitenkant van de bekisting volgens de maten op de tekening in elkaar. **Let op:** laat waar mogelijk de plank uitsteken!
  - Je hebt de stroken plaatmateriaal voor de bekisting nodig van:
    - 800 mm
    - 1220 mm
    - 2440 mm
  - De strook plaatmateriaal van 800 mm voor de bekisting komt aan de zijkant. Deze moet je verlengen. Gebruik de strook die je mag verzagen en zaag hem haaks af met de handzaag. Maak de twee delen aan elkaar vast met behulp van een klamp aan de buitenkant.
- Schroef de binnenkant van de bekisting volgens de maten op de tekening in elkaar.
  - Je hebt de strook plaatmateriaal voor de bekisting van 1214 mm nodig voor de voorkant.
  - Zaag de twee zijkanten uit de strook plaatmateriaal voor de bekisting die je mag verzagen.
- Schuif de twee delen van de bekisting op de juiste plek. Werk vanuit de draden.
- Maak de piketten vast op de stelvloer. De hart-op-hart-afstand mag nergens groter zijn dan 600 mm.
- Maak de bekisting vast aan de piketten.
- Breng voldoende spatklampen aan, zodat de bekisting niet vervormt tijdens het betonstorten.
- De examinerator noteert je eindtijd voor het werktempo.
- Zorg ervoor dat je de werkplek netjes achterlaat.

*Als je klaar bent met dit onderdeel lever je alle documenten in.*