

Examen VMBO-KB

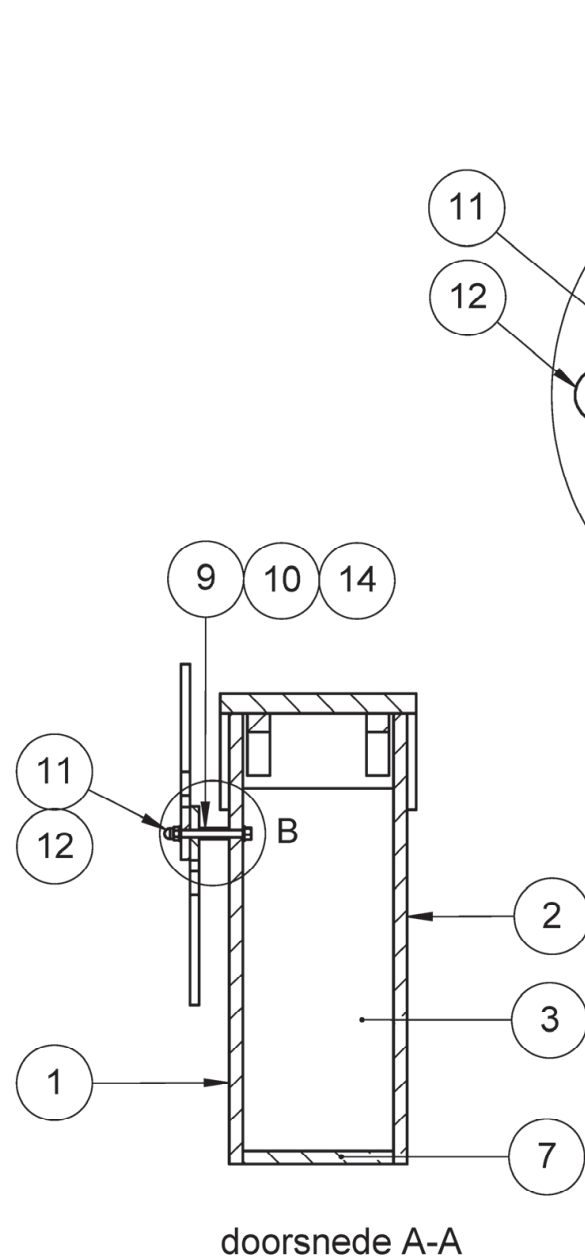
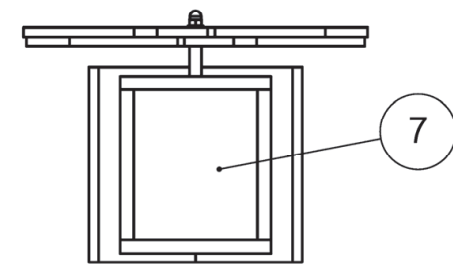
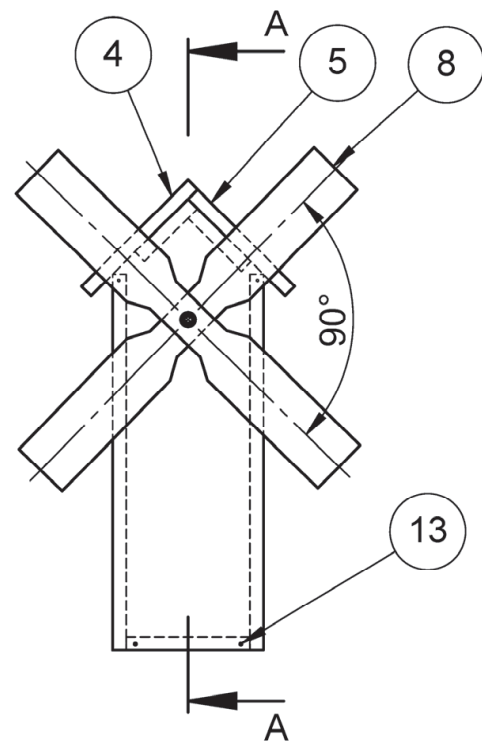
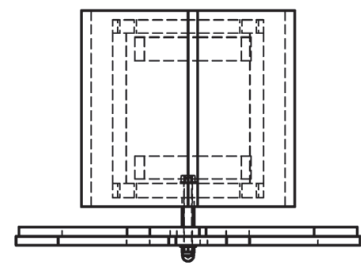
**2021**

versie rood, onderdeel **C**

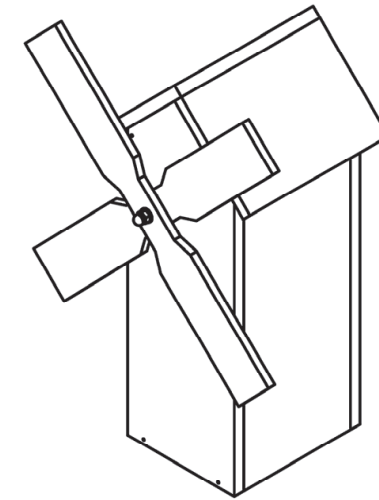
profielvak-cspe D&P – KB

bijlage

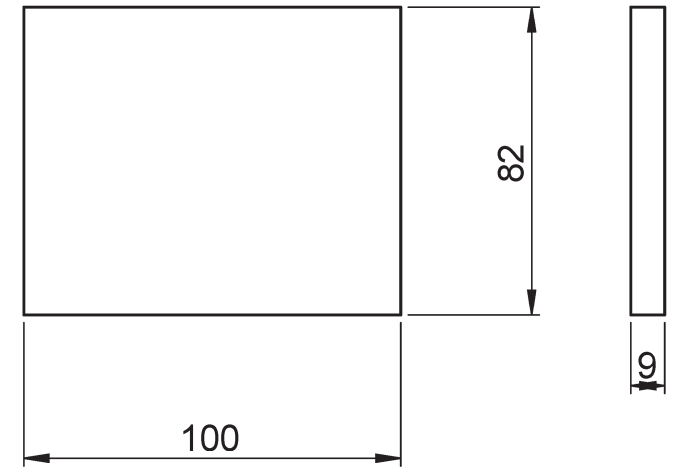
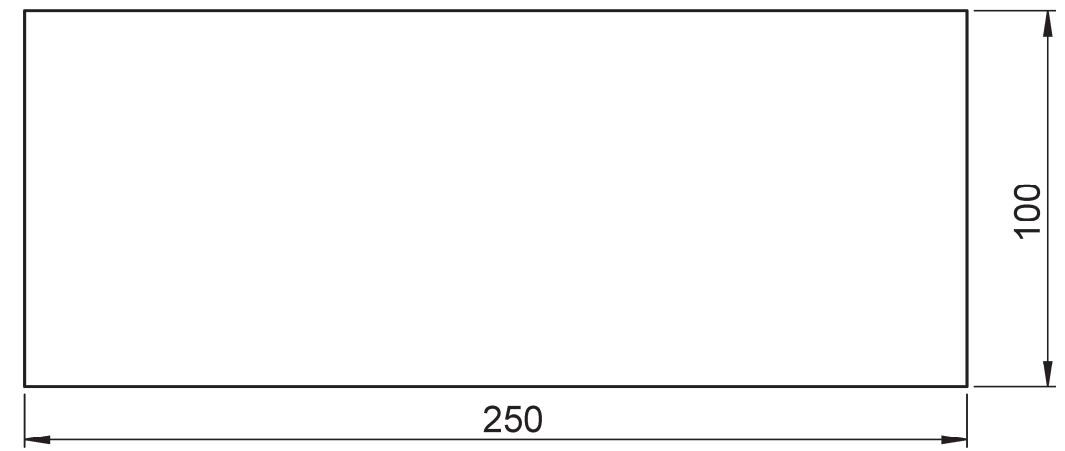
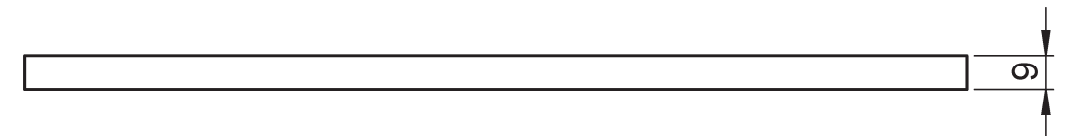
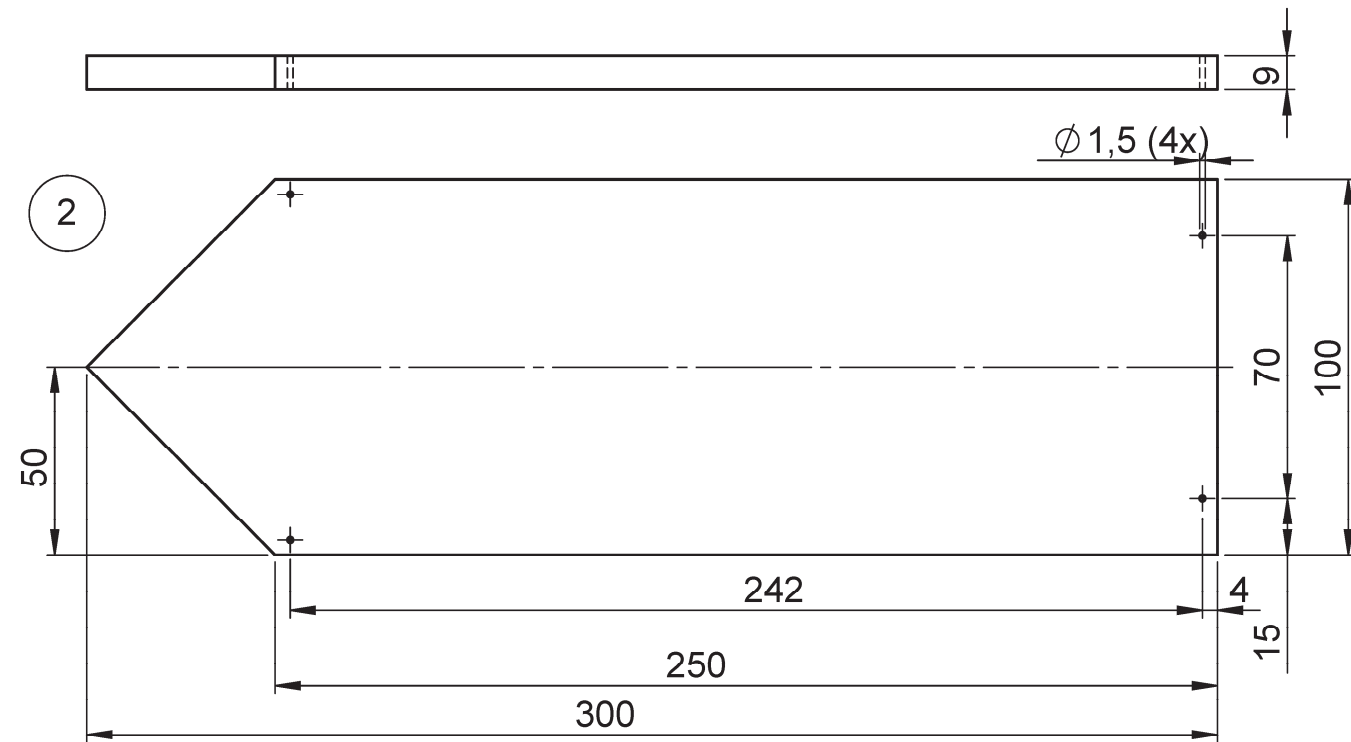
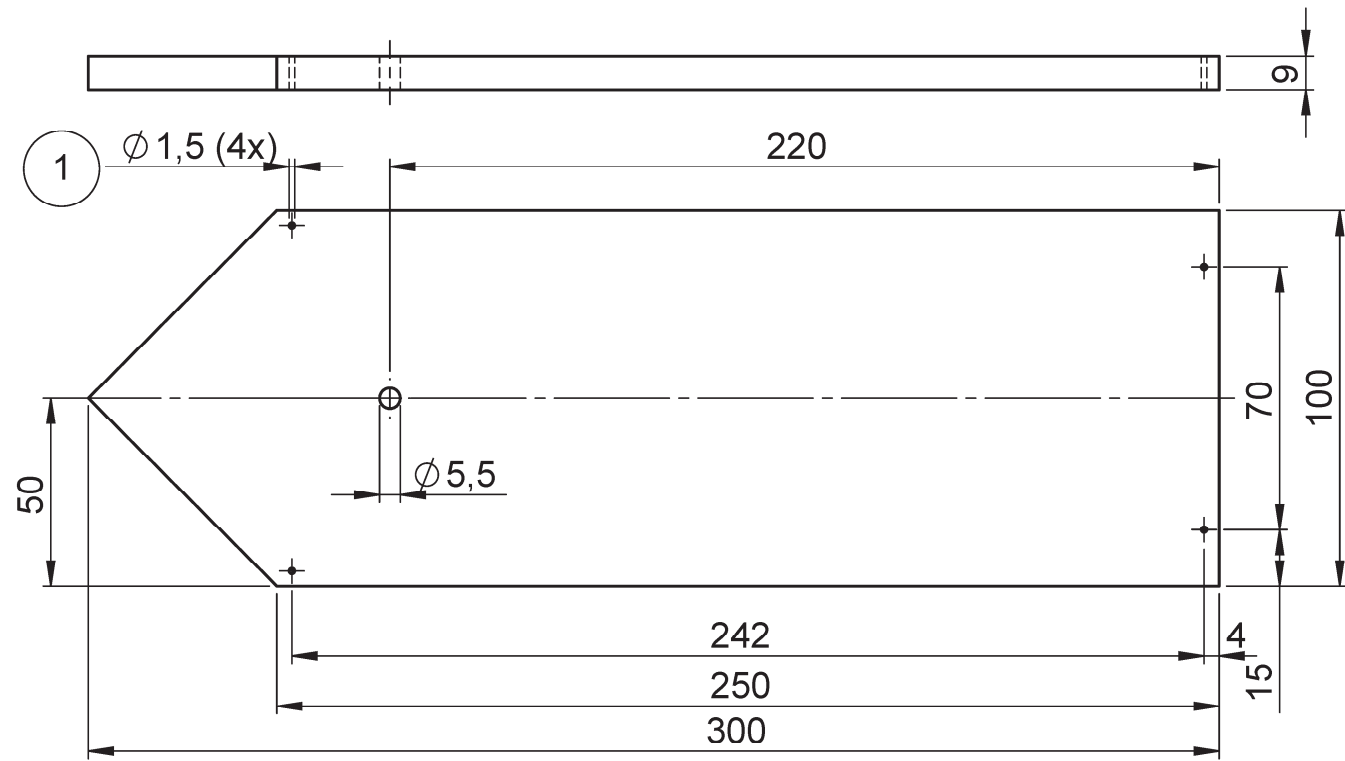
---



detail B  
montage wieken  
schaal 1:1

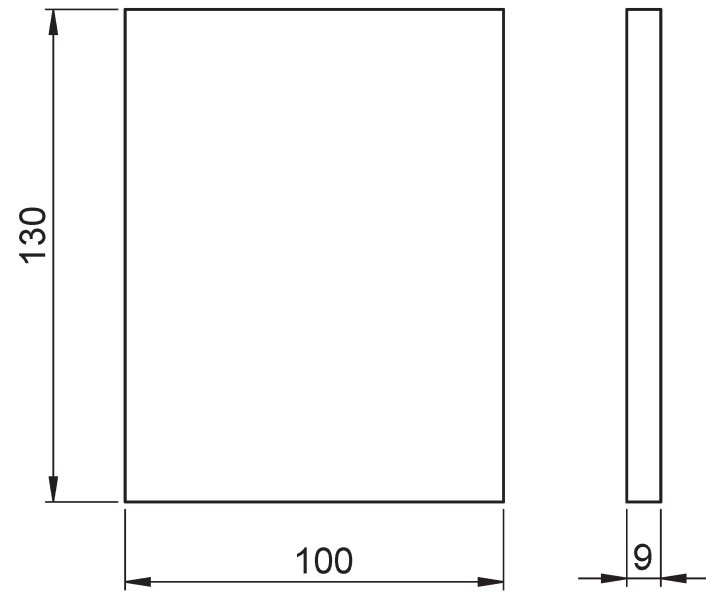


14	1	moer	staal	M5	
13	18	draadnagel platkop	staal	ø1 x 15	
12	1	dopmoer	staal	M5	
11	2	sluitring	staal	M5	
10	1	afstandbus	kunststof	M5 x 20	
9	1	draadeind	staal	M5 x 50	
8	2	wiek	multiplex	6 x 40 x 280	
7	1	bodem	multiplex	9 x 82 x 100	
6	4	daklat	multiplex	9 x 15 x 50	
5	1	dakdeel	multiplex	9 x 91 x 130	
4	1	dakdeel	multiplex	9 x 100 x 130	
3	2	zijgevel	multiplex	9 x 100 x 250	
2	1	achtergevel	multiplex	9 x 100 x 300	
1	1	voorgevel	multiplex	9 x 100 x 300	
STUK NR.	AANT	BENAMING	MATERIAAL	NORMAANDUIDING OF AFMETING	OPMERKING
		SCHAAL: 1 : 5	GETEKEND: HND		Algemene tolerantie: - ± 1 mm - hoeken ± 1°
		MAATEENHEID: mm	AFDELING: D&P		
		DATUM: 2021	GEZIEN: --		
examen rood KB		BENAMING: molen samenstelling		NUMMER: 01	FORMAAT: A3

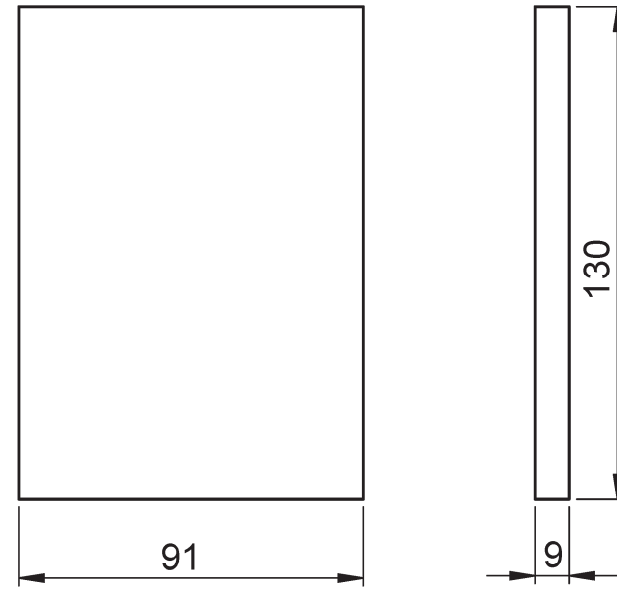


7	1	bodem	multiplex	9 x 82 x 100	
3	2	zijgevel	multiplex	9 x 100 x 250	
2	1	achtergevel	multiplex	9 x 100 x 300	
1	1	voorgevel	multiplex	9 x 100 x 300	
STUK NR.	AANT	BENAMING	MATERIAAL	NORMAANDUIDING OF AFMETING	OPMERKING
		SCHAAL: 1 : 2	GETEKEND: HND		Algemene tolerantie: - ± 1 mm - hoeken ± 1°
		MAATEENHEID: mm	AFDELING: D&P		
		DATUM: 2021	GEZIEN: --		
examen rood KB			BENAMING: <b>stuknummers 1, 2, 3 en 7</b>		NUMMER: <b>02</b>
					FORMAAT: <b>A3</b>

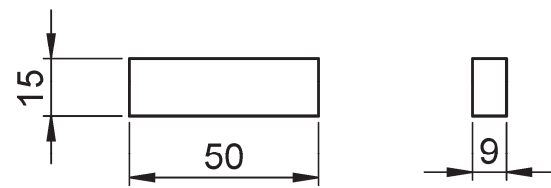
4



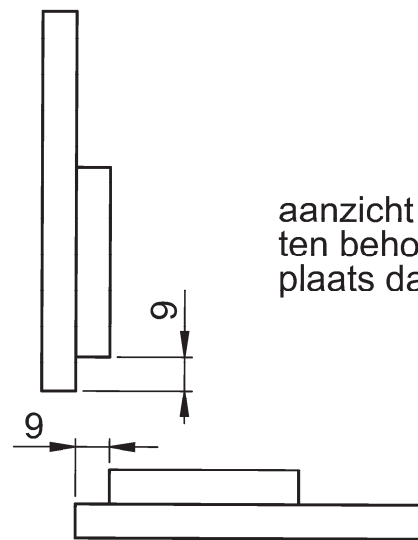
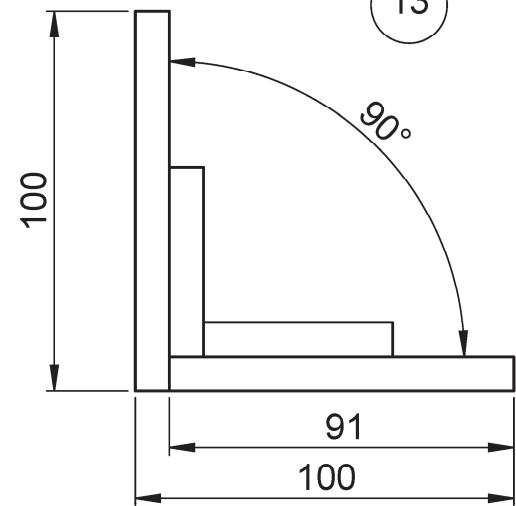
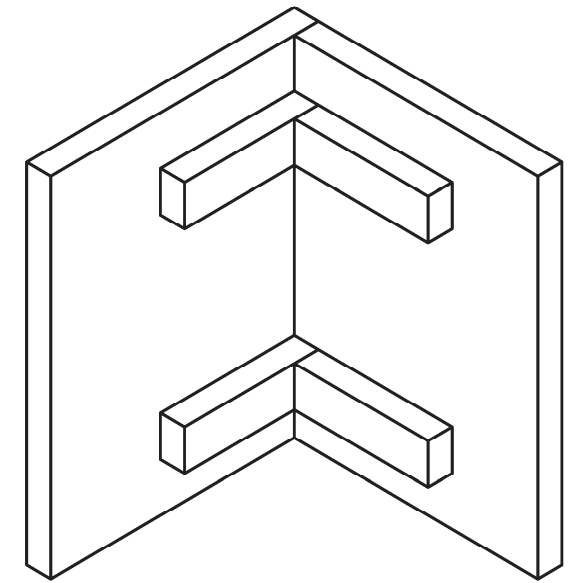
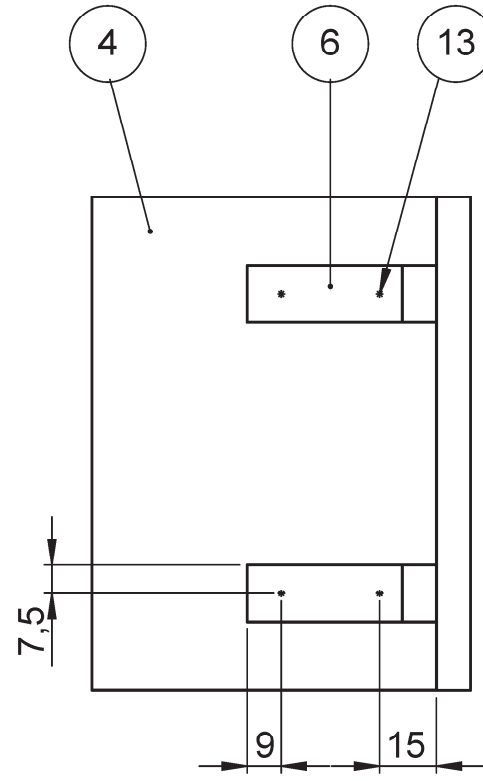
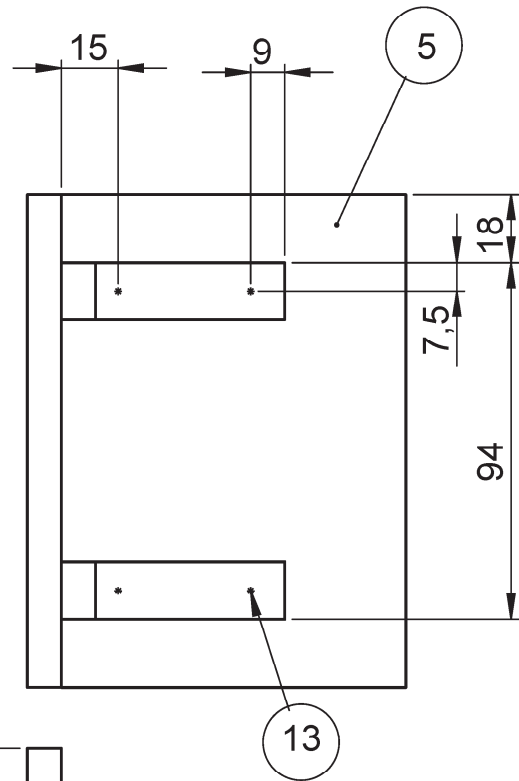
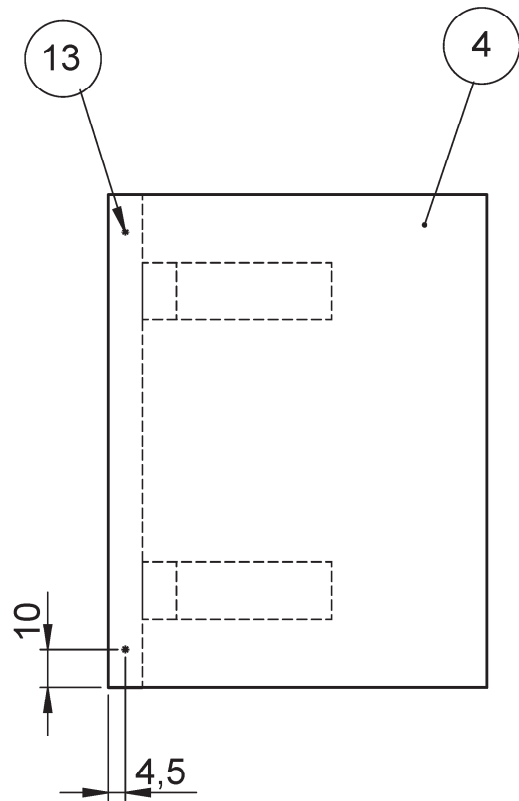
5



6



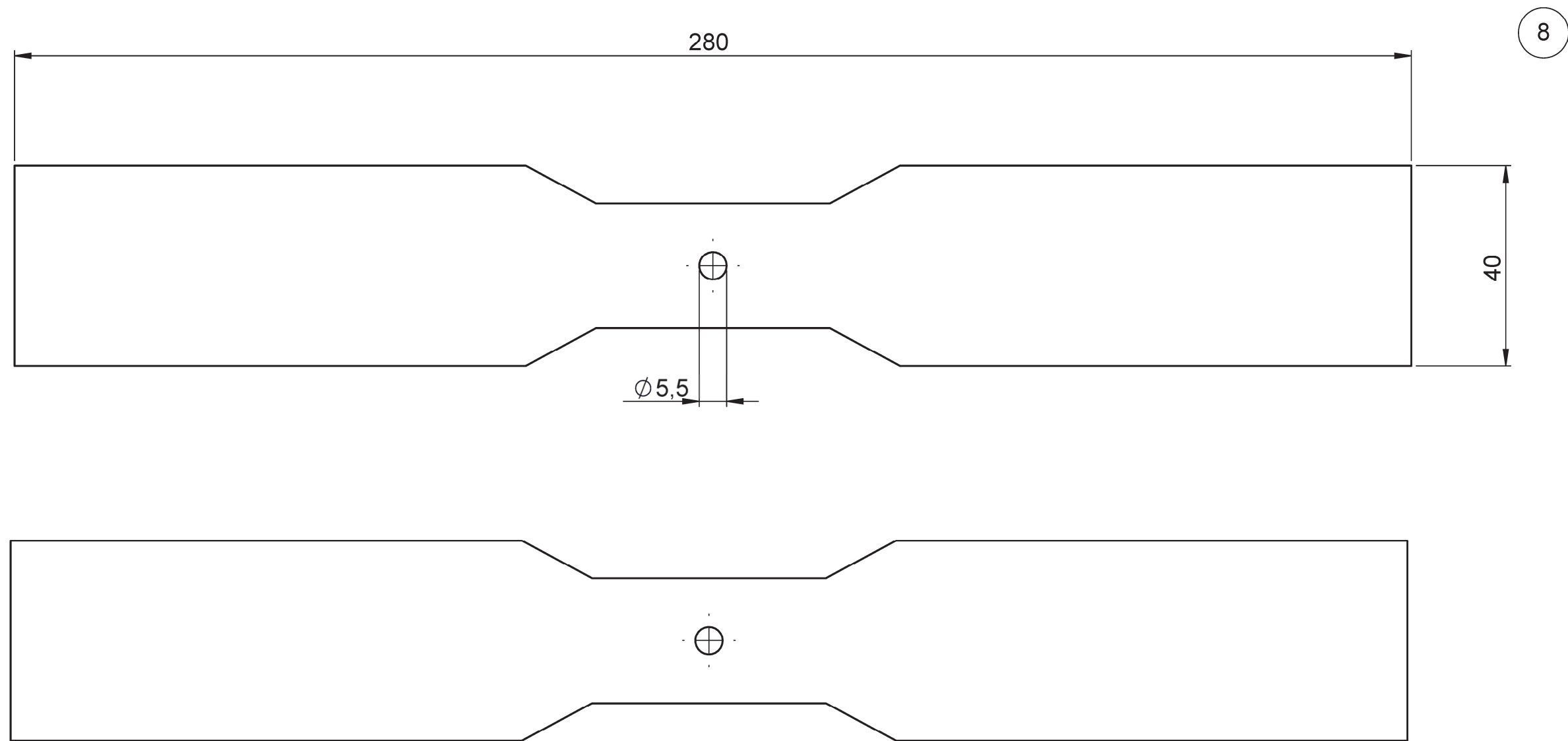
6	4	daklat	multiplex	9 x 15 x 50	montage zie tekening 4	
5	1	dakdeel	multiplex	9 x 91 x 130	montage zie tekening 4	
4	1	dakdeel	multiplex	9 x 100 x 130	montage zie tekening 4	
STUK NR.	AANT	BENAMING	MATERIAAL	NORMAANDUIDING OF AFMETING	OPMERKING	
		SCHAAL: 1 : 2	GETEKEND: HND		Algemene tolerantie: - ± 1 mm - hoeken ± 1°	
		MAATEENHEID: mm	AFDELING: D&P			
		DATUM: 2021	GEZIEN: --			
examen rood KB		BENAMING: <b>stuknummers 4, 5 en 6</b>			NUMMER: <b>03</b>	FORMAAT: <b>A3</b>



aanzicht  
ten behoeve van  
plaats daklatjes (6)

13	18	draadnagel platkop	staal	ø1 x 15	
6	4	daklat	multiplex	9 x 15 x 50	
5	1	dakdeel	multiplex	9 x 91 x 130	
4	1	dakdeel	multiplex	9 x 100 x 130	
STUK NR.	AANT	BENAMING	MATERIAAL	NORMAANDUIDING OF AFMETING	OPMERKING
		SCHAAL: 1 : 2	GETEKEND: HND		Algemene tolerantie: - ± 1 mm - hoeken ± 1°
		MAATEENHEID: mm	AFDELING: D&P		
		DATUM: 2021	GEZIEN: --		
examen rood KB			BENAMING: daksamenstelling		NUMMER: 04
					FORMAAT: A3





8	2	wiek	multiplex	6 x 40 x 280		
STUK NR.	AANT	BENAMING	MATERIAAL	NORMAANDUIDING OF AFMETING	OPMERKING	
	SCHAAL: 1:1		GETEKEND: HND		Algemene tolerantie: - ± 1 mm - hoeken ± 1°	
	MAATEENHEID: mm		AFDELING: D&P			
	DATUM: 2021		GEZIEN: --			
examen rood KB		BENAMING: knipmal wiel			NUMMER: 05	FORMAAT: A3