

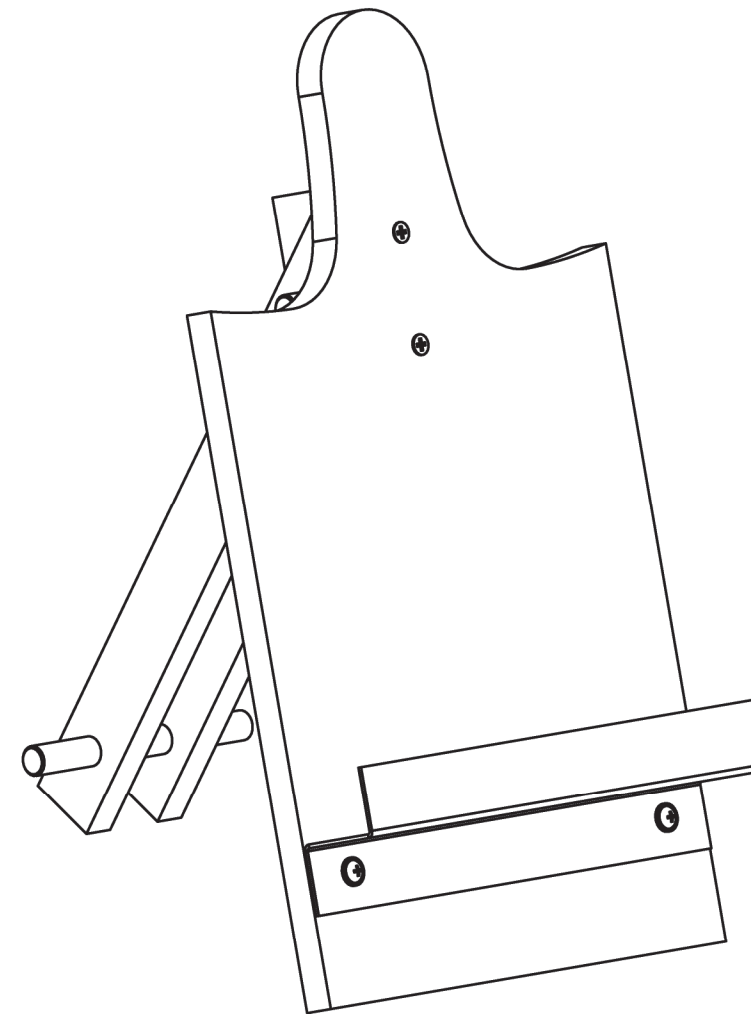
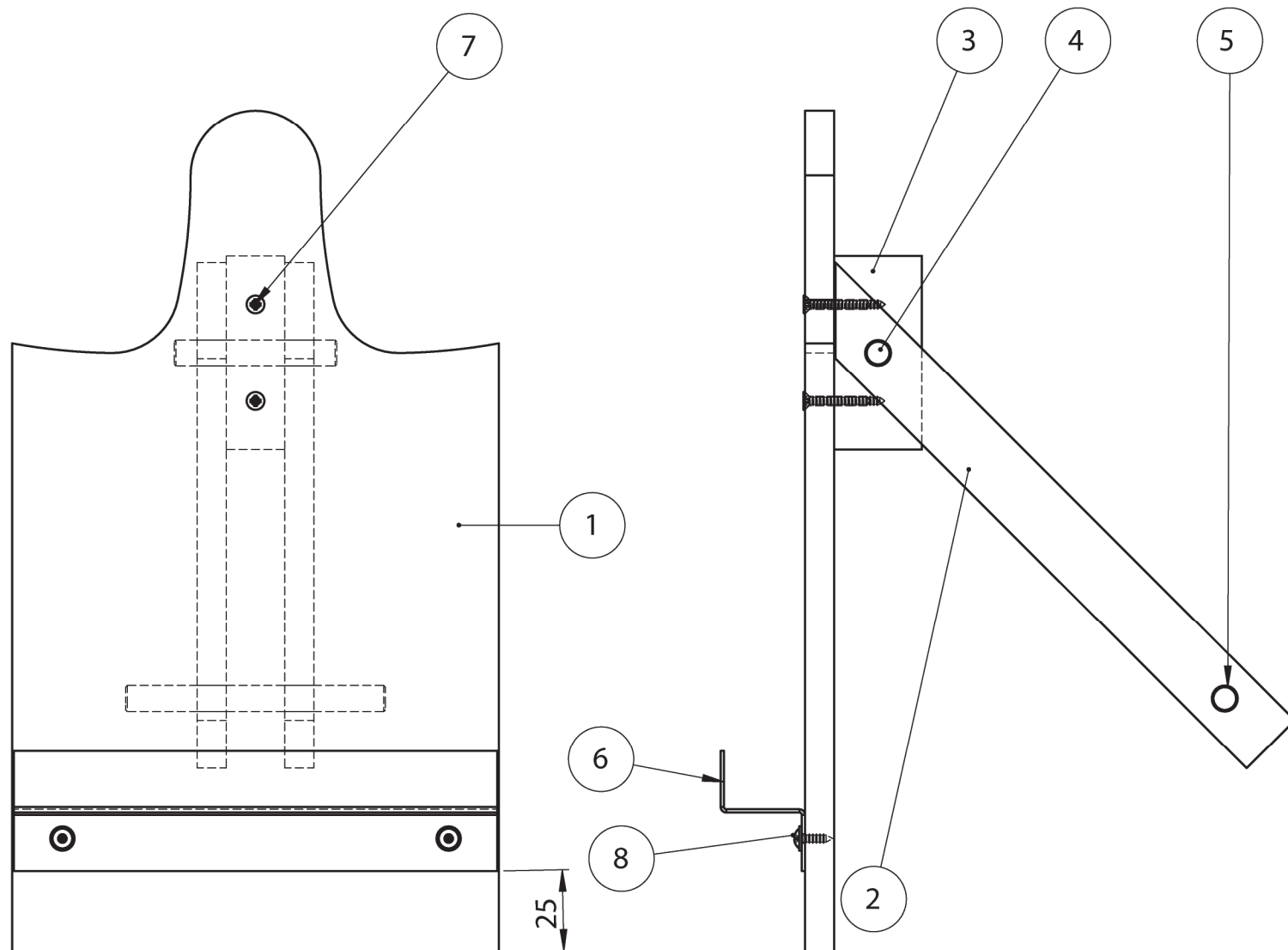
Examen VMBO-KB

2021

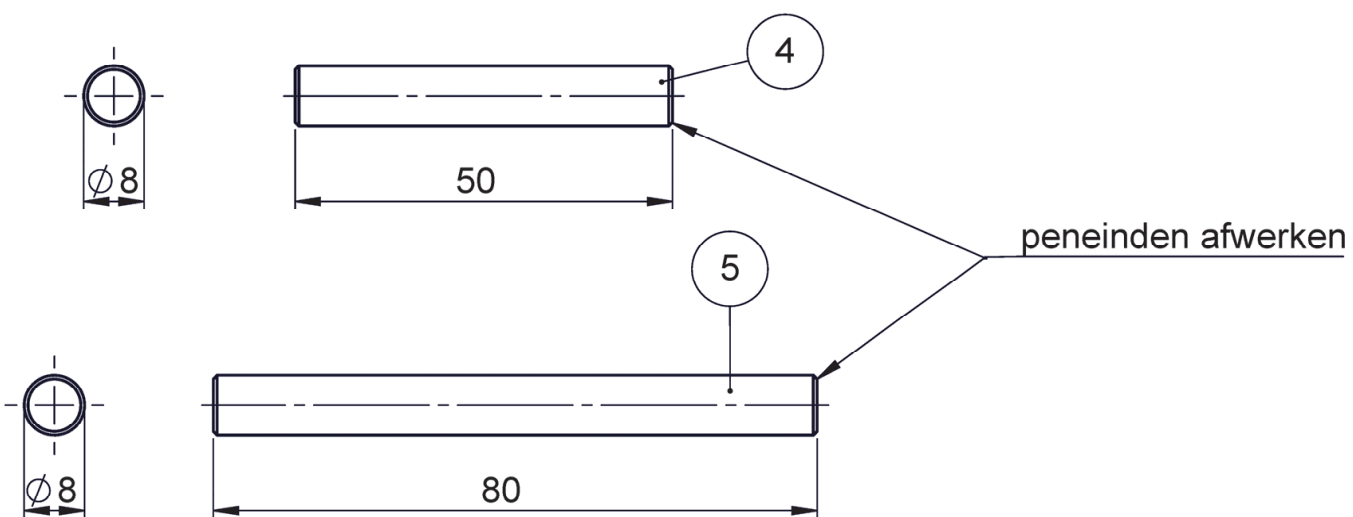
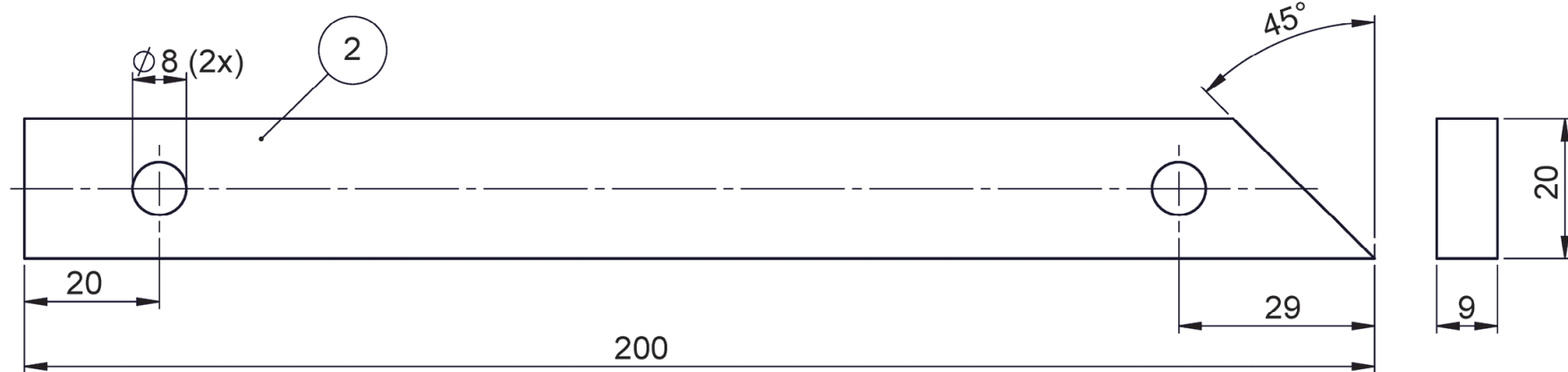
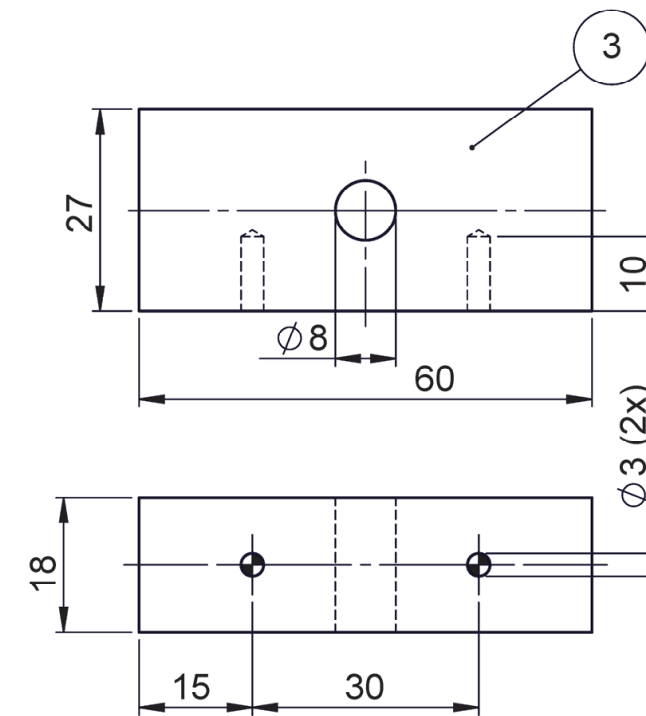
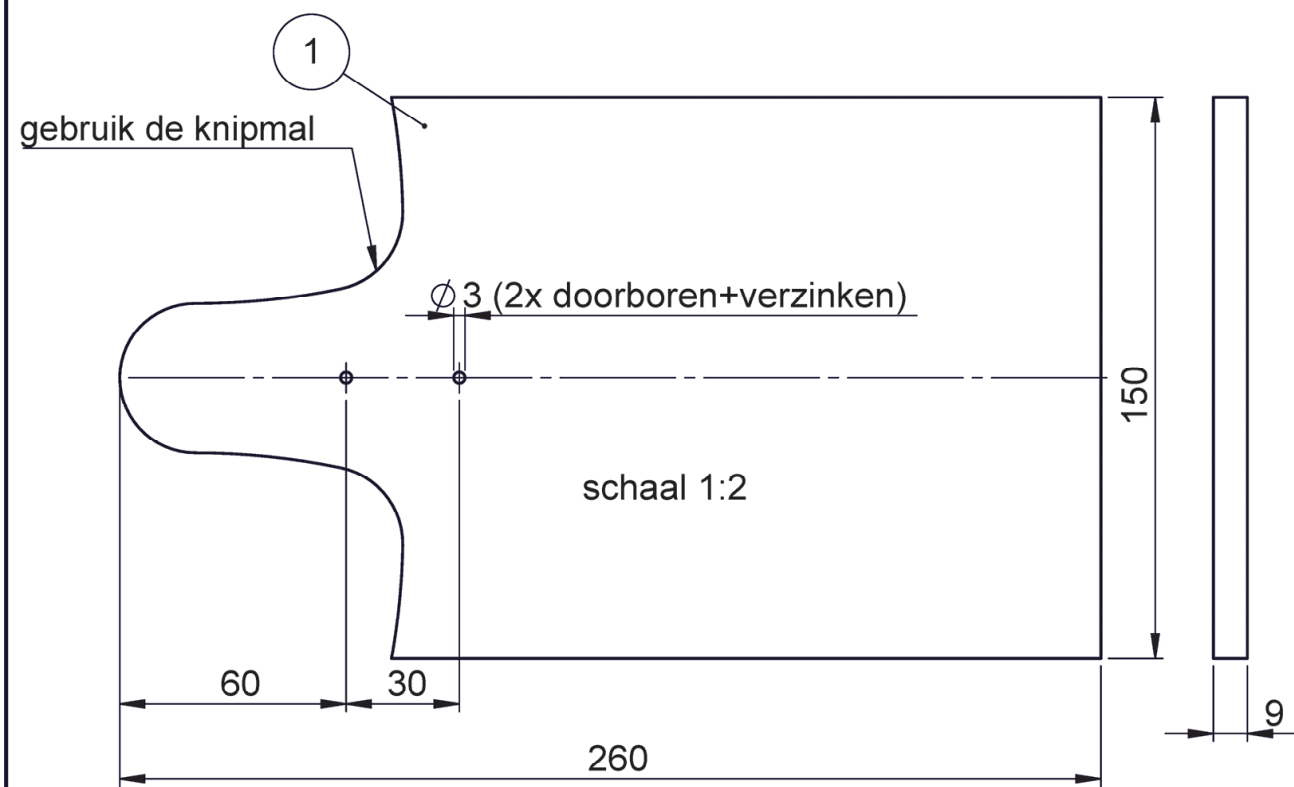
versie blauw, onderdeel **C**

profielvak-cspe D&P – KB

bijlage

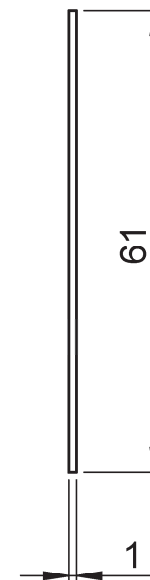
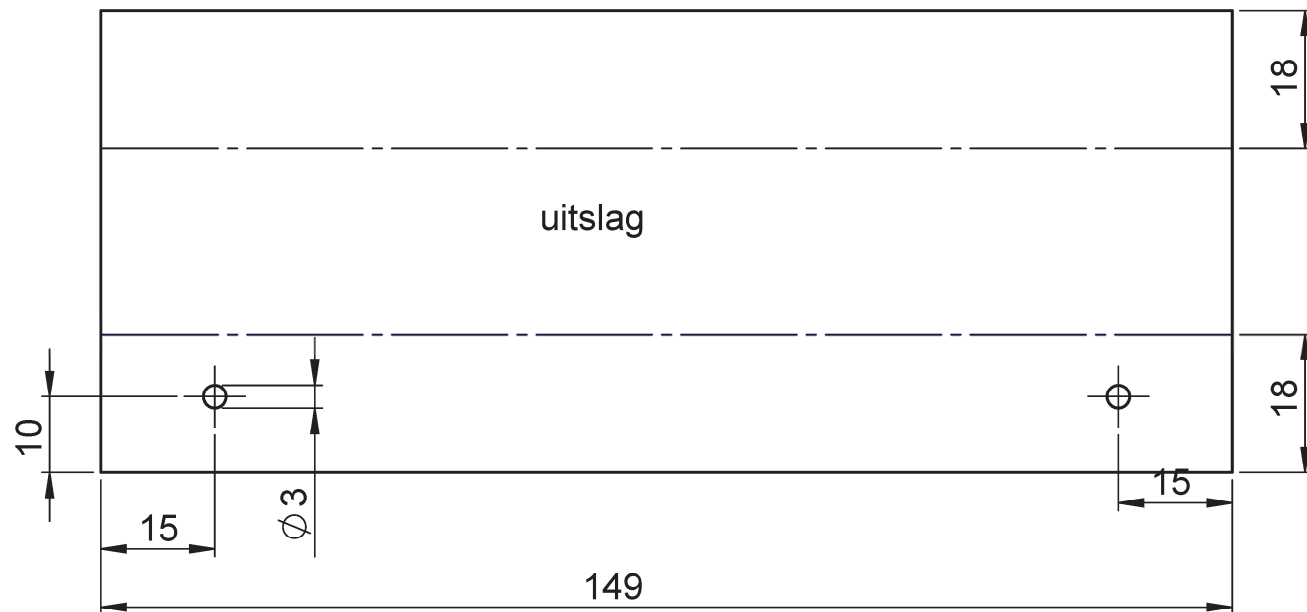
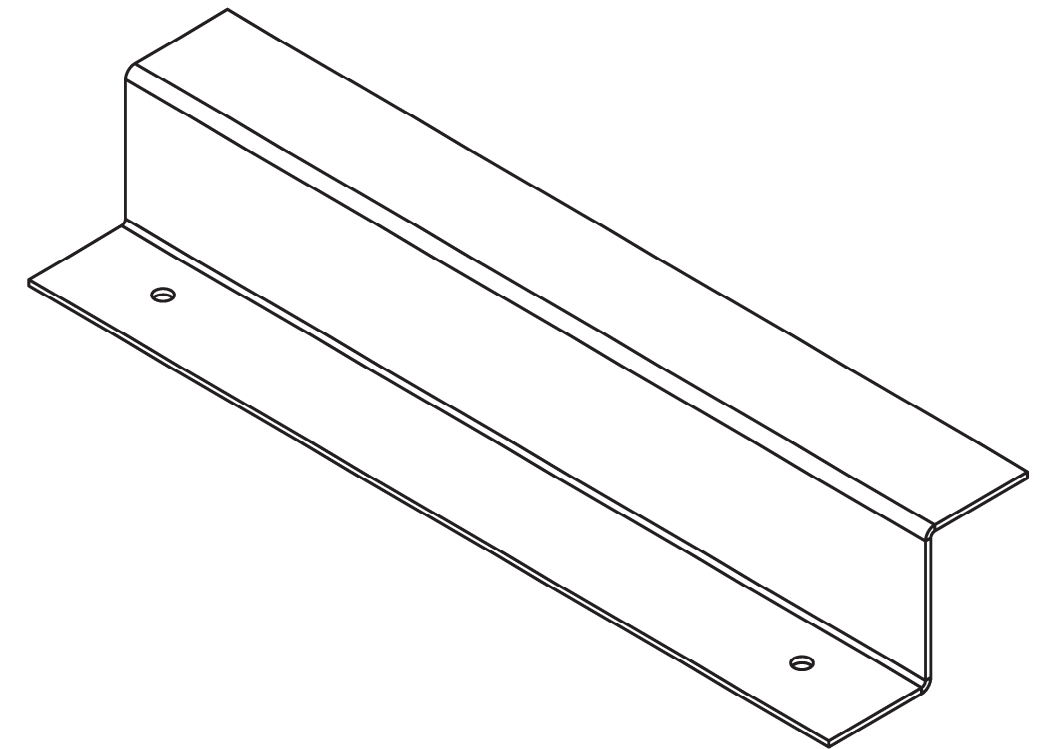
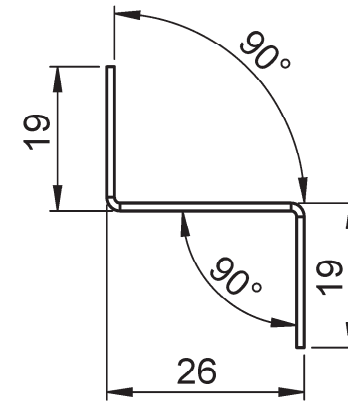
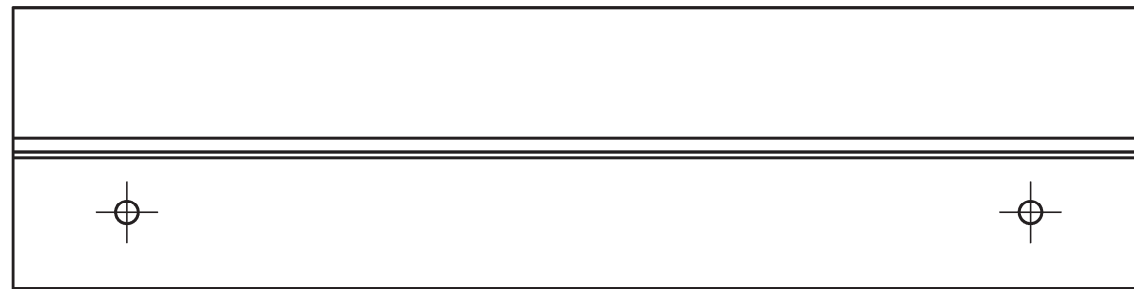


8	2	kruiskopschroef	staal	3 x 8	koopdeel bolkop
7	2	kruiskopschroef	staal	3,5 x 25	koopdeel verzonken
6	1	houder	aluminium	149 x 61 x 1	
5	1	verbindingspen	rondhout	ø8 x 80	
4	1	scharnierpen	rondhout	ø8 x 50	
3	1	bevestigingsblok	geschaafd vuren	18 x 27 x 60	
2	2	staander	geschaafd vuren	9 x 20 x 200	
1	1	presentatieplank	multiplex	9 x 150 x 260	
STUK NR.	AANT	BENAMING	MATERIAAL	NORMAANDUIDING OF AFMETING	OPMERKING
		SCHAAL: 1:2	GETEKEND: HND		Algemene tolerantie: - ± 1 mm - hoeken ± 1°
		MAATEENHEID: mm	AFDELING: D&P		
		DATUM: 2021	GEZIEN: --		
examen blauw KB			BENAMING: presentatiestandaard		NUMMER: 01
					FORMAAT: A3

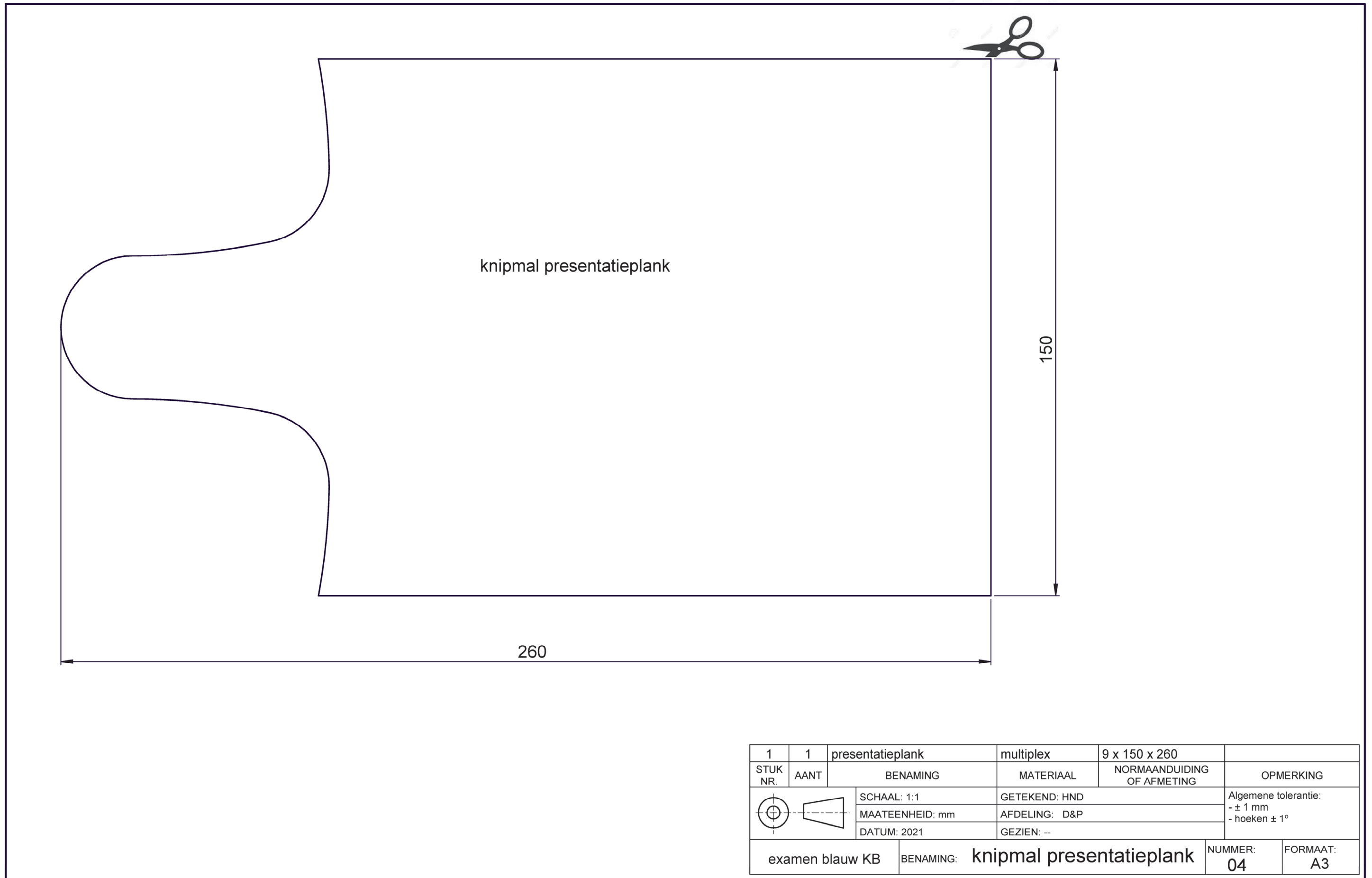


5	1	verbindingspen	rondhout	ø8 x 80	
4	1	scharnierpen	rondhout	ø8 x 50	
3	1	bevestigingsblok	geschaafd vuren	18 x 27 x 60	
2	2	staander	geschaafd vuren	9 x 20x 200	
1	1	presentatieplank	multiplex	9 x 150 x 260	
STUK NR.	AANT	BENAMING	MATERIAAL	NORMAANDUIDING OF AFMETING	OPMERKING
		SCHAAL: 1:1	GETEKEND: HND	Algemene tolerantie: - ± 1 mm - hoeken ± 1°	
		MAATEENHEID: mm	AFDELING: D&P		
		DATUM: 2021	GEZIEN: --		
examen blauw KB		BENAMING: stuknummer 1 t/m 5		NUMMER: 02	FORMAAT: A3

6



6	1	houder	aluminium	149 x 61 x 1	zettekening
STUK NR.	AANT	BENAMING	MATERIAAL	NORMAANDUIDING OF AFMETING	OPMERKING
		SCHAAL: 1:1 MAATEENHEID: mm DATUM: 2021	GETEKEND: HND AFDELING: D&P GEZIEN: --		Algemene tolerantie: - ± 1 mm - hoeken ± 1°
examen blauw KB		BENAMING: stuknummer 6			NUMMER: 03 FORMAAT: A3



1	1	presentatieplank	multiplex	9 x 150 x 260	
STUK NR.	AANT	BENAMING	MATERIAAL	NORMAANDUIDING OF AFMETING	OPMERKING
	SCHAAL: 1:1		GETEKEND: HND		Algemene tolerantie: - ± 1 mm - hoeken ± 1°
	MAATEENHEID: mm		AFDELING: D&P		
	DATUM: 2021		GEZIEN: --		
examen blauw KB		BENAMING: knipmal presentatieplank		NUMMER: 04	FORMAAT: A3