

De instructie voor de examinator van een profielvak-cspe bestaat uit:

- per onderdeel dit document met vakspecifieke informatie;
- het document met algemene richtlijnen en aanwijzingen. Dit document vindt u op de examenpagina van dit profielvak-cspe op Examenblad.nl.

Inhoud van dit onderdeel:

- 1 Overzicht opdrachten
- 2 ICT-gebruik
- 3 Materialen, gereedschappen en hulpmiddelen
- 4 Aanwijzingen
- 5 Bronvermeldingen

1 Overzicht opdrachten

onderdeel C		richttijd: 100 minuten	
opdracht	omschrijving	nodig	akg*
1	een minitoets maken	ICT-gebruik: Facet	
2	twee mondelinge vragen beantwoorden**		2
3	bij een voertuig een onderdeel testen	uitwerkbijlage	4
4	een stekkerdoos controleren, een reparatie uitvoeren	uitwerkbijlage	4
5	een stekker aansluiten	ICT-gebruik: een database met onderdeelnummers, uitwerkbijlage	4
6	het voertuig afleveren		4
7	in een practicum metingen uitvoeren		4

* akg = aantal kandidaten gelijktijdig. Toetstechnisch advies over het aantal kandidaten dat bij deze praktijkopdracht gelijktijdig beoordeeld kan worden.

** In het correctievoorschrift vindt u de vragen die u mondeling aan de kandidaat stelt en het antwoordmodel.

2 ICT-gebruik

Bij dit onderdeel horen de volgende bestanden:

instructie voor de kandidaat
vr_instructiefilm_MT_C_kb.mp4
vr_instructie_MT_C_kb.pdf

Controleer vóór aanvang van het examen of de bestanden werken.

3 Materialen, gereedschappen en hulpmiddelen

materialen:

- 2 accu's, met verschillende condities (vervangen/opladen)
- een fietsdrager/lichtbalk met mistlamp en achteruitrij-verlichting. Aan de kant van de stekker is de bedrading voorzien van kabelhulsjes.
- een overzicht/beschrijving van de zekeringen

in het magazijn:

- een bijbehorend aansluitschema van de stekker
3 verschillende soorten stekkers (type Jaeger) met artikelnummer, waarvan één de juiste is.
 - voldoende zekeringen en lampen om uit te kiezen
- speciaal gereedschap:

- een 13-polige stekkerdoos-tester
- een digitale accutester
- een multimeter (voltmeter)

voor het practicum:

- een practicumbord met een lichtsakelaar, twee zekeringen en stadslichten en achterlichten rechts en links, inclusief kentekenlicht

voor de mondelinge vragen:

vraag 1-2-3: een 13-polige stekkerdoos (Jaeger en Multicon), 13-polige stekker (Jaeger en Multicon) een 7-polige stekker, 3 tot 6 verschillende verloopadapters voor stekker en stekkerdoos, bijvoorbeeld:



vraag 4-5-6: 3 verschillende lamphouders van achterlichtunits en diverse lampen (die wel en niet passen qua fitting en aansluiting)

4 Aanwijzingen

Verlichtings- en signaleringssystemen

Algemeen

Het verdient aanbeveling om alle opdrachten in het examen vooraf zelf te maken. U krijgt dan zicht op de benodigde organisatie en materialen, de tijdsduur en mogelijke knelpunten bij de uitvoering van de opdrachten door de kandidaat. Bekijk ook vooraf de beoordelingsaspecten bij de opdrachten.

Veilig werken

Als examinator ziet u toe op het veilig werken door de kandidaat. U laat hem/haar de hefbrug alleen onder toezicht gebruiken.

Vorbereiding opdrachten

De kandidaat voert dit onderdeel uit aan een compleet voertuig met een aangesloten 13-polige stekkerdoos (type Jaeger) en eventueel met een trekhaak.

De kandidaat voert een practicumopdracht uit aan het achterlicht.

Volgorde opdrachten

De opdrachten 4 tot en met 6 dient de kandidaat in de aangegeven volgorde te maken.

opmerking

U geeft de kandidaat de gegevens van het voertuig/de motor waar hij/zij aan werkt. De kandidaat noteert deze gegevens zelf op de werkorder.

Opdracht 3

Afname

U kunt de accu variëren die de kandidaten testen, bijvoorbeeld met een slechte/defecte accu of met een accu die geladen moet worden.

Opdracht 4

Vorbereiding

- Aan de auto: bij de auto is de zekering van één van de achterlichten stuk, waardoor één lamp van de verlichting niet werkt.
- U zorgt voor een overzicht/beschrijving van de zekeringen en legt die klaar bij de zekeringenkast van de auto.

Afname

Na de controle van de stekkerdoos van de auto geeft u de reparatieopdracht:
Controleer de zekering van het achterlicht en vervang die zo nodig.

Opdracht 5

Vorbereiding

Er zit geen stekker aan de bedrading van de fietsdrager/lichtbalk.

Afname

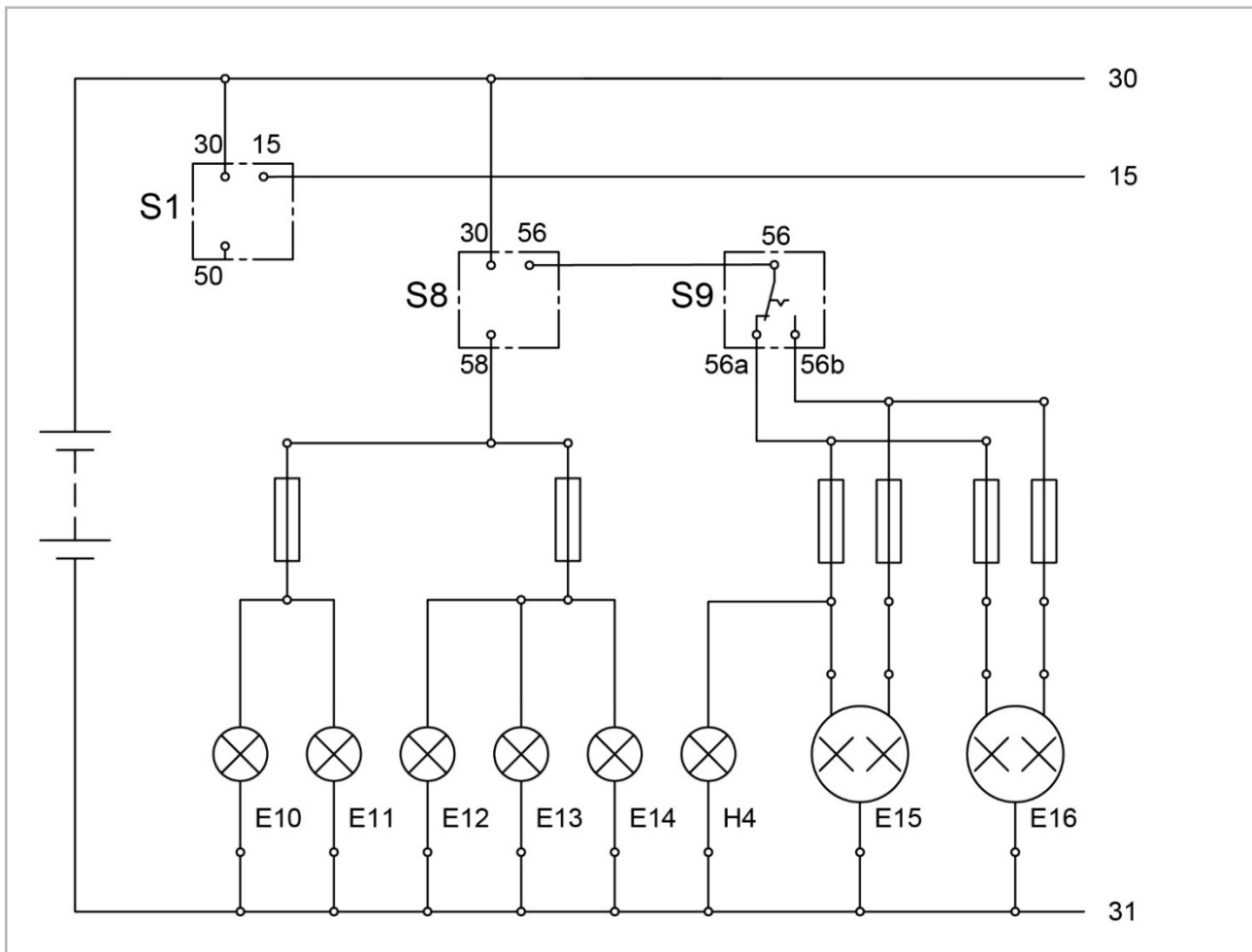
- U geeft de kandidaat het aansluitschema van de stekker.
- Als de kandidaat meldt dat hij/zij een verkeerde stekker heeft aangesloten, geeft u een verloopstekker zodat hij/zij toch de aansluitingen van de stekker kan controleren.

Opdracht 7

Vorbereiding

- Op het practicum bord monteert u de verlichting volgens het verlichtingsschema hierna.
- U zorgt dat bij de verlichting één van de achterlichten duidelijk zwakker brandt.
Bijvoorbeeld door een weerstand of lamp in serie met massa te schakelen: daardoor ontstaat er een spanningsverlies in de massa.

Verlichtingsschema



- | | | |
|--------------------------|-------|------------------------|
| E10 = stadslicht links | (58) | S1 = contactschakelaar |
| E11 = achterlicht links | (58L) | S8 = lichtsckakelaar |
| E12 = stadslicht rechts | (58) | |
| E13 = achterlicht rechts | (58R) | |
| E14 = kentekenlicht | (58) | |

5 Bronvermeldingen

stekkerdozen / Conrad.nl
verloopadapters / Conrad.nl
stekkers / Conrad.nl
verlichtingschema's / Cito

Stichting Cito Instituut voor Toetsontwikkeling heeft ernaar gestreefd de auteursrechten op hier gebruikt materiaal te regelen volgens de wettelijke bepalingen. Wie desondanks meent zekere rechten te kunnen doen gelden, wordt verzocht contact op te nemen met Cito.