

Examen VMBO-KB

2021

versie blauw, onderdeel **C**

profielvak-cspe M&T – KB

opdrachten

Naam kandidaat _____ Kandidaatnummer _____

De richttijd voor dit onderdeel is 100 minuten.

Dit onderdeel bestaat uit 10 opdrachten.

Voor dit onderdeel zijn maximaal 35 punten te behalen.

Voor elk opdrachtnummer staat hoeveel punten met een goede uitvoering behaald kunnen worden.

opdrachten onderdeel C verlichtings- en comfortsystemen

- een minitoets maken
- twee mondelinge vragen beantwoorden
- onderdelen van de ruitenwisherinstallatie noteren
- de wis-/wasinstallatie controleren
- een reparatie uitvoeren
- het voertuig afleveren
- een verlichtingsschema tekenen
- meters in een schema tekenen
- in een practicum de verlichting aansluiten
- metingen uitvoeren aan de installatie

Inleiding

Bij dit onderdeel werk je als assistent-autotechnicus in een werkplaats.

Let er bij het uitvoeren van de werkzaamheden op dat je:

- netjes en veilig werkt,
- de milieuvoorschriften volgt en
- de gereedschappen en materialen juist gebruikt.

Van de examinerator krijg je deze gegevens

Autogegevens

Merk: Type:

Kenteken: Bouwjaar:

- 10p **1** Maak de minitoets bij onderdeel C.
- 2p **2** De examinerator stelt je tijdens dit onderdeel twee mondelinge vragen, bij opdracht 3 en 9.
- 5p **3** Bij opdracht 4 ga je de wis-/wasinstallatie controleren.
- Bedenk welke onderdelen defect kunnen zijn als een ruitenwisherinstallatie niet werkt.
 - Noteer hieronder 5 onderdelen. En noteer wat de oorzaak van een defect daaraan kan zijn.

onderdelen ruitenwisherinstallatie	mogelijke oorzaak bij een defect
1	
2	
3	
4	
5	

- De examinerator stelt je na afloop een mondelinge vraag.

Beoordeling examinerator: _____

- 3p **4** Controleer de werking van de wis-/wasinstallatie aan de voorzijde. Gebruik de lijst hierboven nadat de examinerator deze heeft nagekeken.
- Noteer in de tabel op de volgende bladzijde:
 - je conclusies: goedkeur of afkeur (werkt de installatie?)
 - bij afkeur: de oorzaak als de installatie niet werkt en je reparatieadvies.

ruitewisserinstallatie voorzijde		
conclusie	oorzaak bij niet-werken	reparatie-advies
<input type="checkbox"/> goedkeur / <input type="checkbox"/> afkeur		
ruitensproeierinstallatie voorzijde		
conclusie	oorzaak bij niet-werken	reparatie-advies
<input type="checkbox"/> goedkeur / <input type="checkbox"/> afkeur		

Beoordeling examinator: _____

- Overleg met de examinator: Leg je reparatie-advies uit.
- Je krijgt een reparatie-opdracht van de examinator.

reparatie-opdracht
.....

- 5p **5**
- Voer de reparatie uit.
 - Voer daarna een eindcontrole uit.

Beoordeling examinator: _____

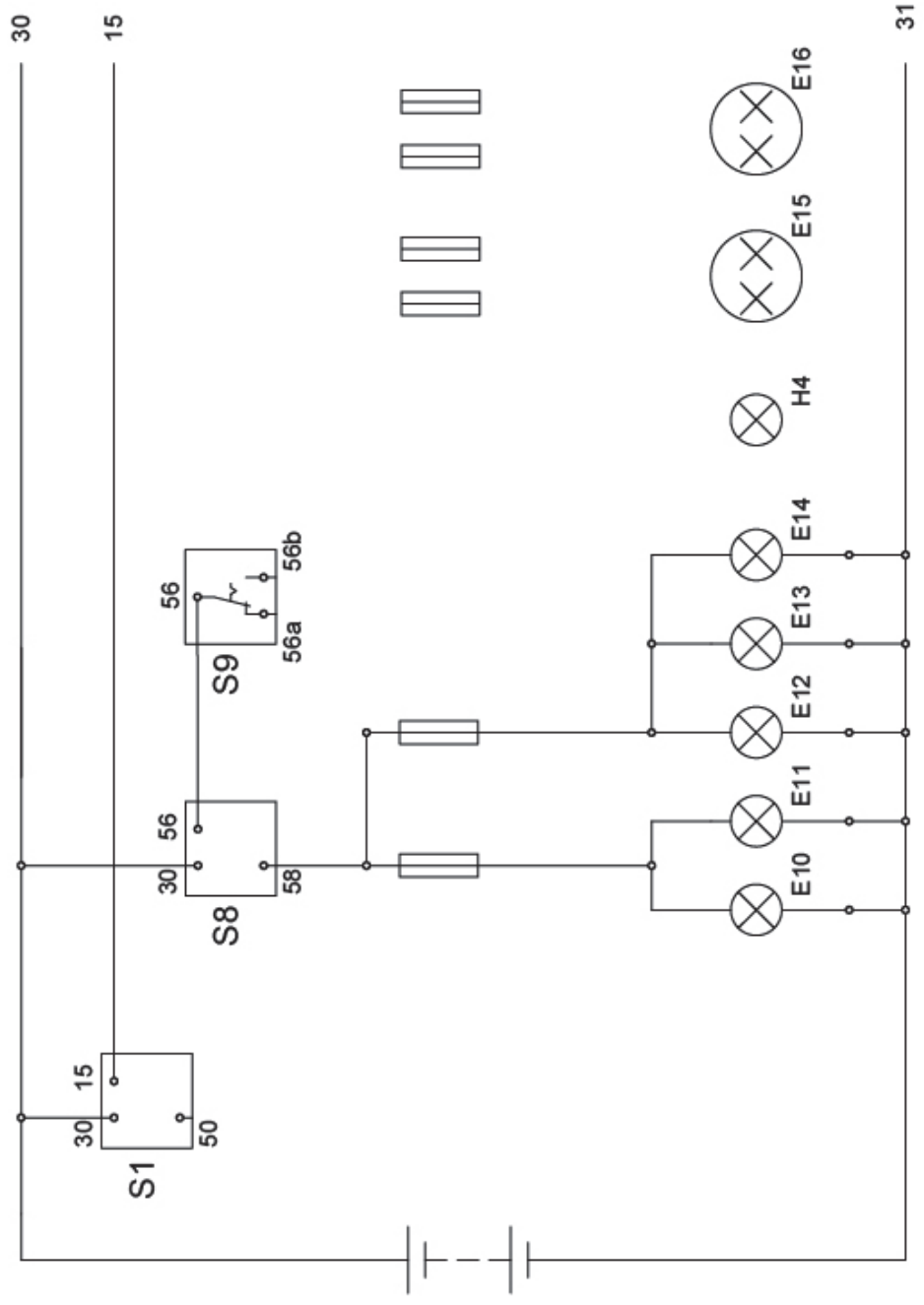
- 1p **6**
- Maak het voertuig klaar om af te leveren.
 - Ruim je werkplek op.
 - Lever de contactsleutel in bij de examinator.

Beoordeling examinator: _____

- 2p **7**
- Op de volgende bladzijde staat een verlichtingsschema.
 Teken hierin de bedrading om de dimlichten, grootlichten en controlelamp aan te sluiten.
- De dim-/grootlichten zijn links en rechts met een eigen zekering aangesloten.

Beoordeling examinator: _____

verlichtingsschema



- S1 = contactslot
- S8 = lichtsakelaar
- S9 = dimlicht-/grootlichtsakelaar
- E10 = stadslicht
- E11 = achterlicht
- E12 = stadslicht
- E13 = achterlicht
- E14 = kentekenverlichting
- E15 = dim-/grootlicht
- E16 = dim-/grootlicht
- H4 = grootlichtcontrolelamp

Wat heb je nodig

- de uitwerkbijlage met het volledige verlichtingsschema

- 1p 8
- Teken in het schema de voltmeters voor een V4-meting aan één dimlicht.
 - Teken ook een ampèremeter om de stroomsterkte door deze dimlichtlamp te meten.

Beoordeling examinator: _____

Wat heb je nodig

bij opdracht 9 en 10

- de bijlage met het volledige verlichtingsschema

- 2p 9
- Sluit de dim-/grootlichten aan beide kanten en het controlelampje aan op het practicum bord.
Gebruik het schema van de bijlage.
 - Tijdens deze opdracht stelt de examinator je een mondelinge vraag.

Beoordeling examinator: _____

- 4p 10
- Voer een V4-meting uit aan één dimlicht.
 - Noteer hieronder je gemeten waarden.

V4-meting	meetwaarden
V1 V
V2 V
V3 V
V4 V

- Meet ook de stroomsterkte door de aangesloten dimlichtlamp.
- Noteer de gemeten waarde.

De stroomsterkte door de dimlichtlamp is A

Beoordeling examinator: _____

- Ruim na afloop de meetsnoeren en meetapparatuur op.
Laat de installatiedraden zitten.

Als je klaar bent met dit onderdeel lever je alle documenten in.