

De instructie voor de examinator van een profielvak-cspe bestaat uit:

- per onderdeel dit document met vakspecifieke informatie;
- het document met algemene richtlijnen en aanwijzingen. Dit document vindt u op de examenpagina van dit profielvak-cspe op Examenblad.nl.

Inhoud van dit onderdeel:

- 1 Overzicht opdrachten
- 2 ICT-gebruik
- 3 Materialen, gereedschappen en hulpmiddelen
- 4 Aanwijzingen
- 5 Bronvermeldingen

1 Overzicht opdrachten

onderdeel C		richttijd: 100 minuten	
opdracht	omschrijving	nodig	akg*
1	een minitoets maken	ICT-gebruik: Facet	
2	twee mondelinge vragen beantwoorden**		1
3	onderdelen noteren		4
4	een comfortsysteem controleren	voertuiggegevens: door de examinator	4
5	een reparatie uitvoeren		4
6	het voertuig afleveren		4
7	een verlichtingsschema tekenen		4
8	meters in een verlichtingsschema tekenen	uitwerkbijlage	4
9	in een practicum een installatie aansluiten	bijlage	4
10	metingen uitvoeren aan de installatie	bijlage	4

* akg = aantal kandidaten gelijktijdig. Dit is een toetstechnisch advies over het aantal kandidaten dat bij deze praktijkopdracht gelijktijdig beoordeeld kan worden.

** In het correctievoorschrift vindt u de vragen die u mondeling aan de kandidaat stelt en het antwoordmodel.

2 ICT-gebruik

Bij dit onderdeel horen de volgende bestanden:

instructie voor de kandidaat
vb_instructiefilm_MT_C_kb.mp4
vb_instructie_MT_C_kb.pdf

Controleer vóór aanvang van het examen of de bestanden werken.

3 Materialen, gereedschappen en hulpmiddelen

in het magazijn:

- een vervangende (en werkende) ruitenwissermotor

speciale gereedschappen:

- multimeter en/of inductietang
- practicumbord

voor de mondelinge vragen:

- 3 verschillende lampen; een led-lamp, een H4-lamp en een gasontladingslamp

4 Aanwijzingen

Verlichtings- en comfortsystemen

Algemeen

Het verdient aanbeveling om alle opdrachten in het examen vooraf zelf te maken.

U krijgt dan zicht op de benodigde organisatie en materialen, de tijdsduur en mogelijke knelpunten bij de uitvoering van de opdrachten door de kandidaat. Bekijk ook vooraf de beoordelingsaspecten bij de opdrachten.

Veilig werken

Als examinator ziet u toe op het veilig werken door de kandidaat: u laat hem/haar de hefbrug alleen onder toezicht gebruiken.

Vorbereiding opdrachten

De kandidaat voert dit onderdeel uit aan een voertuig:

- De ruitenwissermotor aan de voorzijde is gemakkelijk bereikbaar.
en in een practicum aan een practicumbord.

Volgorde opdrachten

De opdrachten 3 tot en met 10 dient de kandidaat in de aangegeven volgorde te maken.

opmerking

U geeft de kandidaat de gegevens van het voertuig/de motor waar hij/zij aan werkt.

De kandidaat noteert deze gegevens zelf in het opdrachtenboekje.

Opdracht 3

Afname

- Na de beoordeling corrigeert en vult u de genoteerde onderdelen aan, zodat de kandidaat verder kan met de uitvoering van opdracht 4. De kandidaat moet de ruitenwissermotor, ruitenwisserschakelaar, ruitenwisserbladen, werking en afstelling ruitensproeiervkopjes en hoeveelheid ruitensproeiervloeistof controleren.
- Aan het einde van de opdracht stelt u een mondelinge vraag uit blok I.

Opdracht 4

Vorbereiding

- U simuleert een niet-werkende ruitenwissermotor aan de voorzijde door een defect contact met inschakelbare onderbreking. Eventuele afdekkappen en/of paravan-onderdelen zijn losgemaakt of verwijderd.

Afname

Na het overleg met de kandidaat geeft u de reparatie-opdracht:

- Vervang de ruitenwissermotor.

Opdracht 5

Afname

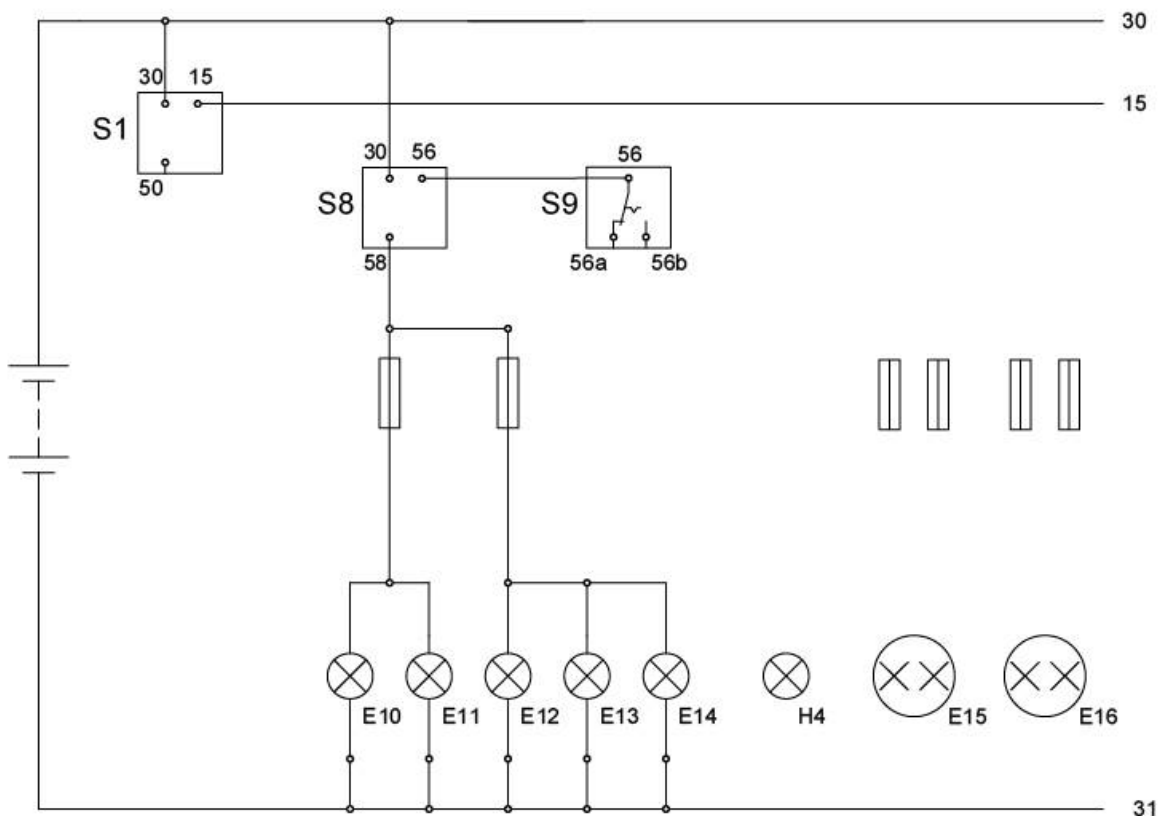
Na het vervangen van de ruitenwissermotor schakelt u de verborgen schakelaar in de voedingsdraad weer aan, zodat er geen storing meer is.

Opdracht 9

Vorbereiding

- Op het practicumbord sluit u de stadsverlichting, de achterlichten en de kentekenverlichting aan (volgens het schema hierna).
- Bij de opdracht sluit de kandidaat de dim-/grootlichten en de controlelamp aan.

voorbereiding practicumbord met dim-/grootlicht



S1 contactslot

S8 lichtschakelaar

S9 dimlicht-/grootlichtschakelaar

E10 stadslicht

E11 achterlicht

E12 stadslicht

E13 achterlicht

E14 kentekenverlichting

E15 dim-/grootlicht

E16 dim-/grootlicht

H4 grootlichtcontrolelamp

Afname

Aan het einde van de opdracht stelt u een mondelinge vraag uit blok II.

5 Bronvermeldingen

verlichtingschema/Cito

Stichting Cito Instituut voor Toetsontwikkeling heeft ernaar gestreefd de auteursrechten op hier gebruikt materiaal te regelen volgens de wettelijke bepalingen. Wie desondanks meent zekere rechten te kunnen doen gelden, wordt verzocht contact op te nemen met Cito.