

Examen VMBO-KB

2021

versie rood, onderdeel **D**

profielvak-cspe PIE – KB

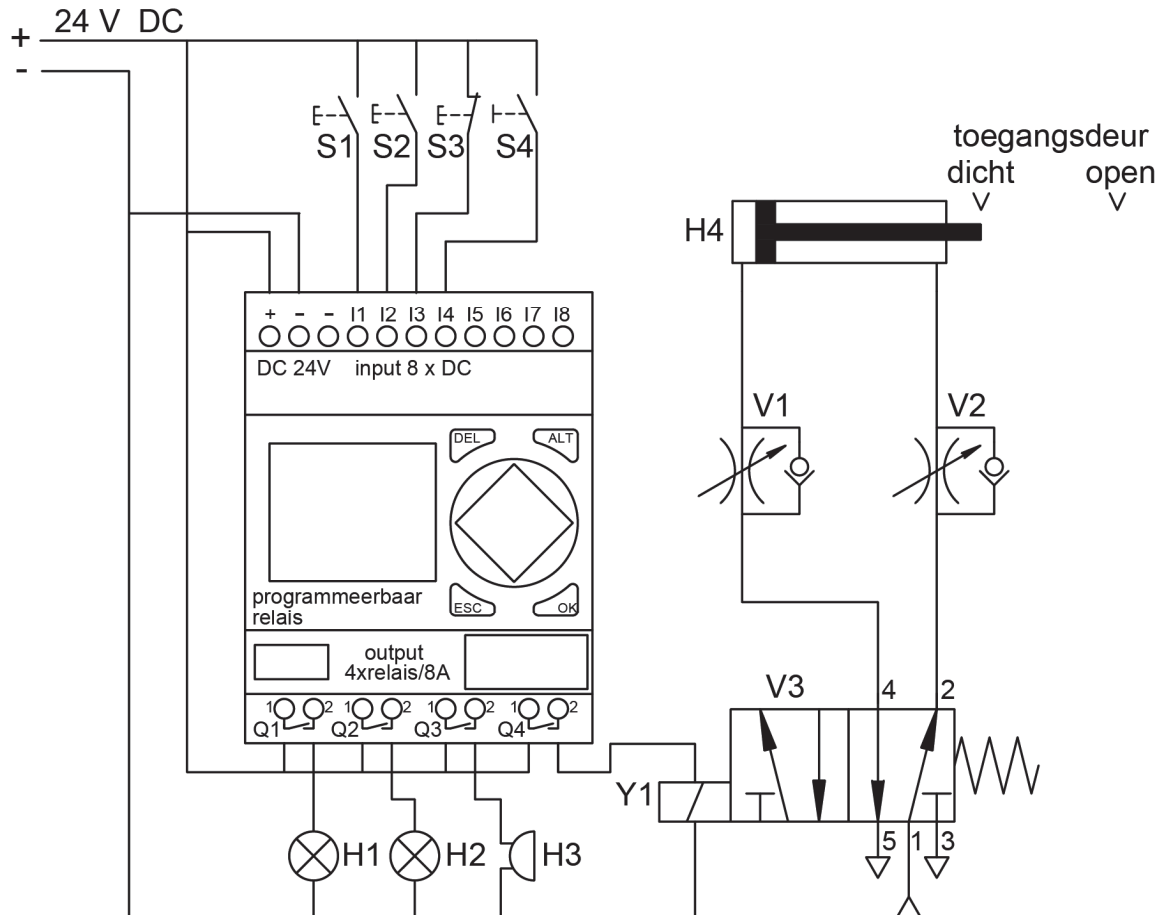
praktijkopdrachten

Naam kandidaat _____ Kandidaatnummer _____

Inleiding

Je hebt op de computer een filmpje bekeken over een juwelierszaak. De opdrachten in dit boekje gaan over deze juwelierszaak. Je gaat de besturing maken voor de deur van de toegangssluis en voor het alarmsysteem. Ook leg je de werking uit. Lees eerst de informatie op deze en de volgende bladzijde.

elektro-pneumatisch schema



sensor / actuator	functie
S1	drukknop voor het inschakelen van het alarmsysteem
S2	drukknop voor het uitschakelen van het alarmsysteem
S3	drukknop voor het simuleren van de glasbreuksensor
S4	schakelaar voor het openen en sluiten van de toegangsdeur
H1	signaallamp die aangeeft dat het alarmsysteem ingeschakeld is
H2	lamp die aangeeft dat er alarm is
H3	zoemer die aangeeft dat er alarm is
H4	cilinder die via Y1 en V3 bediend wordt voor het openen en sluiten van de toegangsdeur

werking van de elektro-pneumatische schakeling

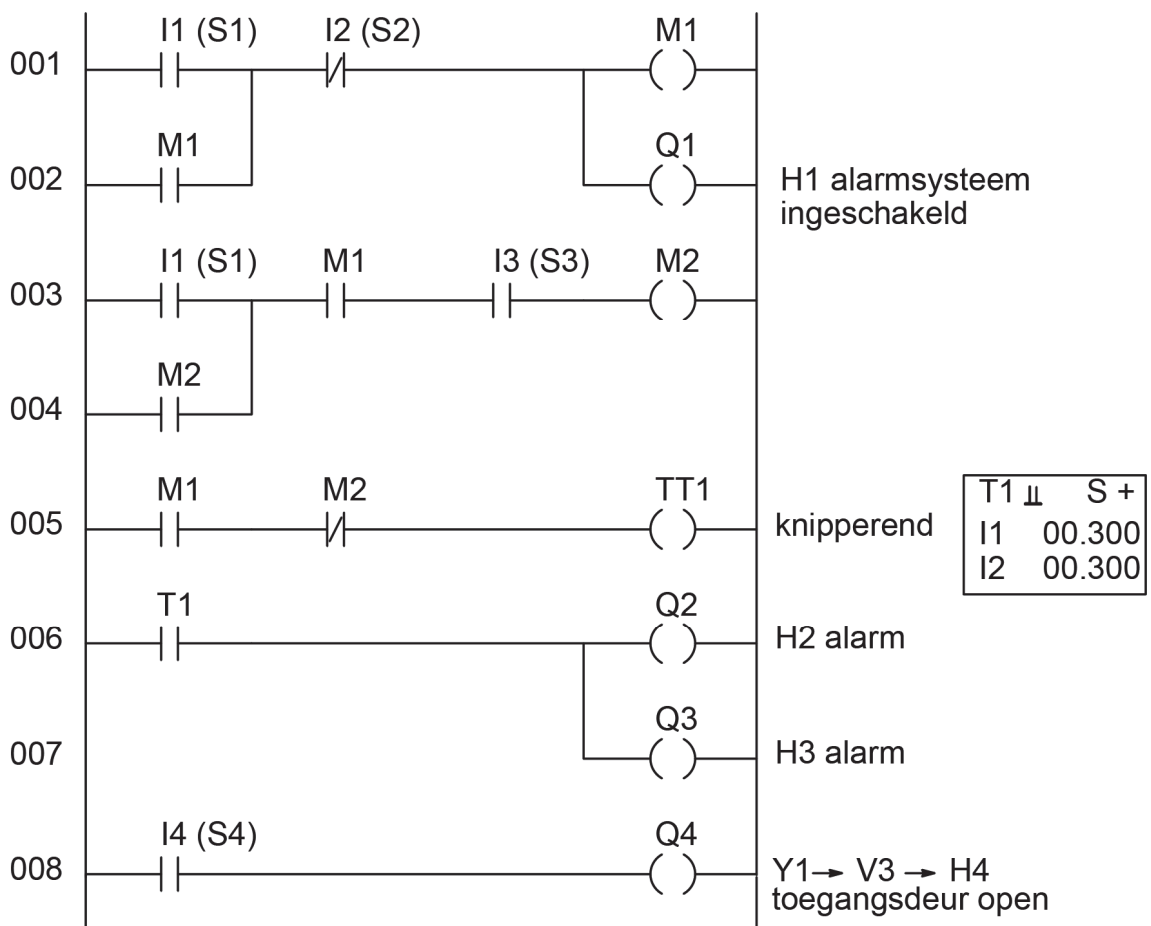
deur toegangssluis

- De deur van de toegangssluis kan geopend en gesloten worden met een pneumatische cilinder.
- De deur tussen toegangssluis en winkel kun je openen en sluiten met schakelaar S4.
- Met de snelheidsregelventielen V1 en V2 regel je de snelheid van het openen en sluiten van de toegangsdeur.

alarmsysteem

- De vitrines zijn beveiligd met een glasbreukmelder. De glasbreukmelder is gekoppeld aan een alarmsysteem. Dit is gedaan om diefstal te voorkomen.
- Je kunt het alarmsysteem inschakelen met drukknop S1 en uitschakelen met drukknop S2.
- Lamp H2 en zoemer H3 gaan herhalend aan en uit als het alarmsysteem is ingeschakeld en de glasbreuksensor (gesimuleerd door drukknop S3) geactiveerd wordt.

ladderdiagram



4p 1 Bouw de elektro-pneumatische schakeling op.

Voordat je begint

- De examiner geeft je de benodigheden voor deze opdracht.

Uitvoering

- Bouw de elektro-pneumatische schakeling op volgens het elektro-pneumatische schema op bladzijde 2.
- Programmeer het relais volgens het ladderdiagram op bladzijde 3.
- Vraag de examiner om de schakeling te controleren.
- Als de schakeling **niet** juist werkt, mag je één keer proberen de fout te herstellen. Je kunt dan nog een deel van de punten behalen. Vraag de examiner daarna om de schakeling opnieuw te controleren.

Als de schakeling nu nog niet juist werkt, zal de examiner de schakeling juist opbouwen en/of het relais programmeren.

4p 2 Leg de werking uit in een gesprek.

Voordat je begint

Bekijk nog een keer alle informatie in dit boekje over de werking van de schakeling.

Uitvoering

- Voer een gesprek met de examiner over de opgebouwde schakeling.
- Leg duidelijk aan de examiner uit hoe de installatie werkt.
- Leg ook het programma uit.
- Benoem bij je uitleg de onderdelen van de schakeling.
- Je mag dit boekje gebruiken, bijvoorbeeld om iets aan te wijzen op een schema. Maar je mag geen teksten oplezen tijdens het gesprek.

Let op: je wordt ook beoordeeld op gespreksvaardigheden. Wees vriendelijk en beleefd.

Als je klaar bent

Verwijder alle onderdelen van het pneumatiekbord en ruim de werkplek op.

Als je klaar bent met dit onderdeel lever je alle documenten in.