

Examen VMBO-KB

2021

versie rood, onderdeel **A**

profielvak-cspe PIE – KB

opdrachten

Naam kandidaat _____ Kandidaatnummer _____

De richttijd voor dit onderdeel is 100 minuten.

Dit onderdeel bestaat uit 2 opdrachten.

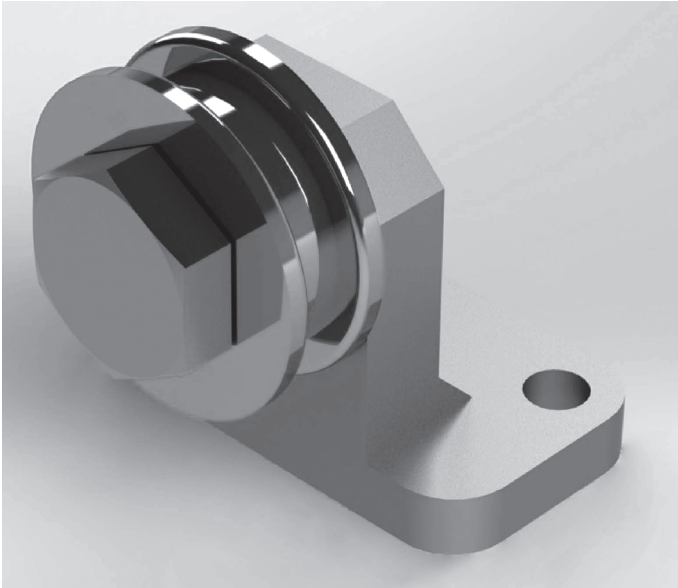
Voor dit onderdeel zijn maximaal 12 punten te behalen.

Voor elk opdrachtnummer staat hoeveel punten met een goede uitvoering behaald kunnen worden.

opdrachten onderdeel A

- tekenen met een 3D-CAD-programma
- bedradingschema en installatietekening afmaken

Deze katrolsteun bestaat uit drie onderdelen. Je gaat tekeningen van deze katrolsteun maken met een 3D-CAD-programma.



- 9p 1 Maak:
- een werktekening van stuknummer 2
 - een 3D-model van stuknummer 1 en een 3D-model van stuknummer 3
 - een samenstelling van alle stuknummers

Werktempo

Dit is een werktempo-opdracht. Voor deze opdracht heb je **70 minuten** de tijd. Na 70 minuten moet je stoppen met de opdracht.

*Lees de tekst op deze en de volgende bladzijde eerst helemaal door.
Bekijk ook de werktekeningen van de katrol op bladzijde 5 tot en met 8.
De tijd gaat pas in als je begint met tekenen.*

Voordat je begint

- De opdracht bestaat uit drie stappen.
- Voor de eerste stap heb je het bestand vr_as nodig. De examinator vertelt je waar je dit bestand kunt vinden op de computer.

Uitvoering

- Vertel de examinerator dat je gaat beginnen met de opdracht.
- De examinerator schrijft nu de uiterste eindtijd op.

Je mag tekenen tot uur.

Stap 1: maak een werktekening.

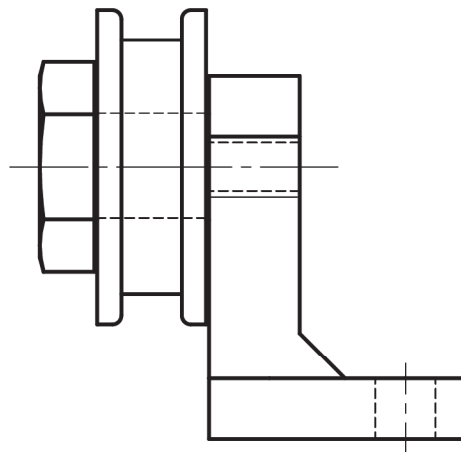
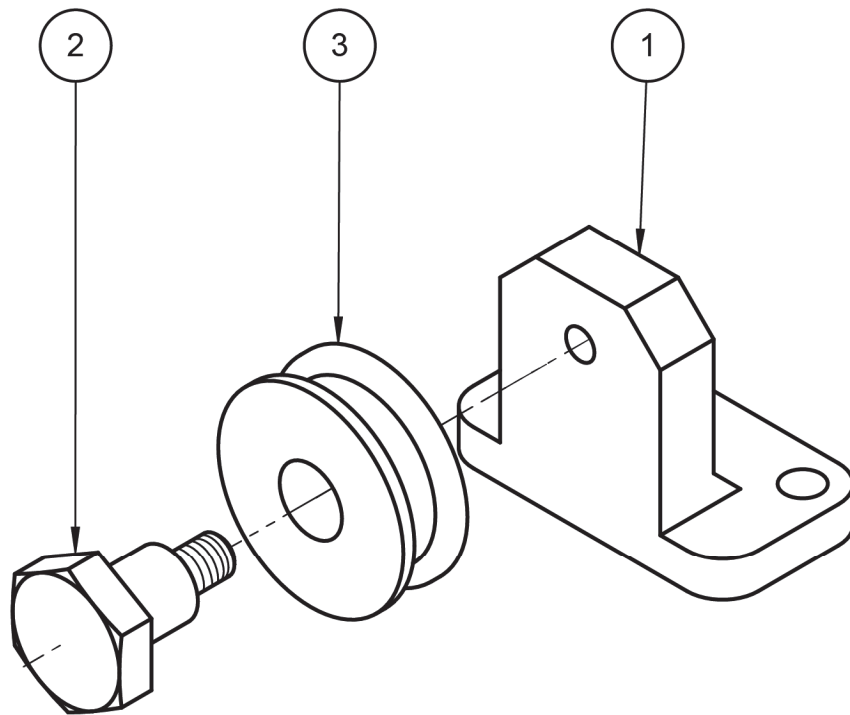
- Open het bestand vr_as met een 3D-CAD-programma.
- Maak van dit 3D-model een 2D-werktekening zoals op bladzijde 7. De examinerator vertelt je waar je de template kunt vinden voor de 2D-werktekening.
- Zet de volgende onderdelen op de werktekening:
 - een isometrische projectie
 - een vooraanzicht
 - een rechterzijaanzicht
- Teken de hartlijnen in het vooraanzicht en in het rechterzijaanzicht.
- De niet-zichtbare grenslijnen (stippellijnen) zijn niet verplicht.
- Zet in de tekening alleen de maten die ook op bladzijde 7 staan.
- Vul in het titelblok je naam en kandidaatnummer in.
- Sla de werktekening op als:
werktekening_as_jouw naam.

Stap 2: teken twee 3D-modellen.

- Teken 3D-modellen van stuknummer 1 en 3 volgens de werktekeningen op bladzijde 6 en 8.
- Sla elk 3D-model apart op als:
 - steun_jouw naam
 - katrol_jouw naam
- **Let op:** je hoeft hiervan geen werktekeningen te maken, alleen 3D-modellen.

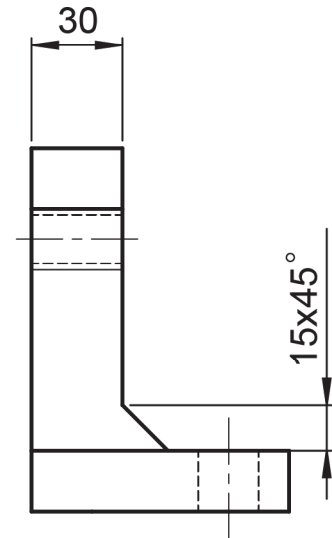
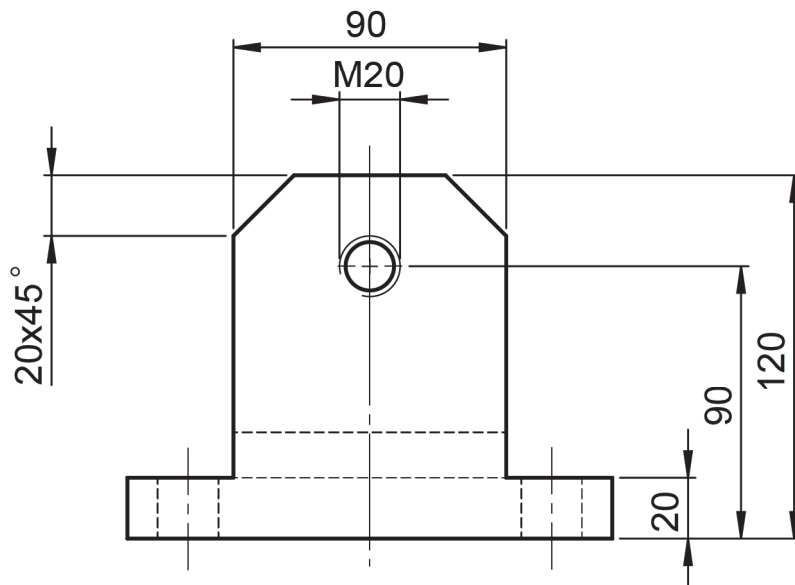
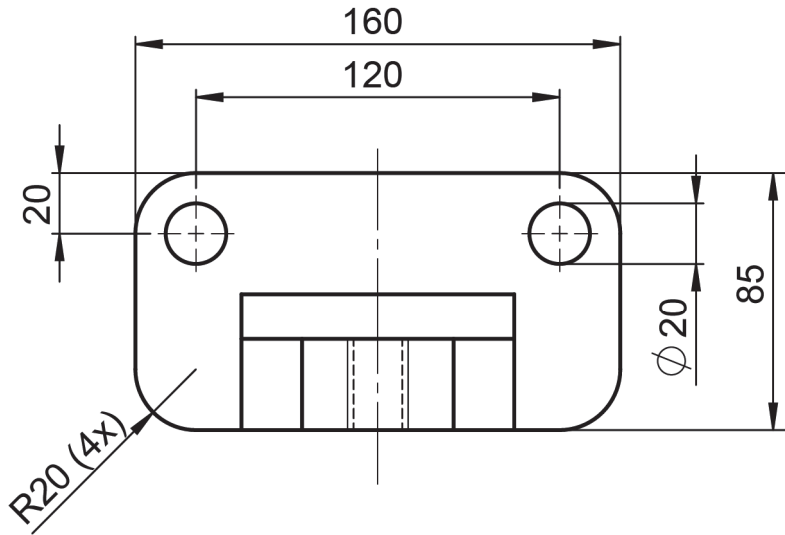
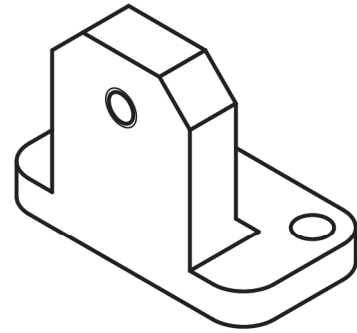
Stap 3: maak een samenstelling.

- Maak een samenstelling (assembly) van de onderdelen zoals het voorbeeld op bladzijde 5.
- Sla dit bestand op als: samenstelling_katrolsteun_jouw naam.
- Zorg ervoor dat:
 - de steun en de as aan elkaar vastzitten en in de juiste positie
 - de katrol in de juiste positie zit, maar wel kan draaien om de as
- Als de tijd om is, lever je de vier digitale bestanden in bij de examinerator.



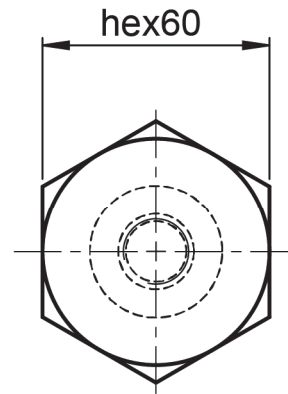
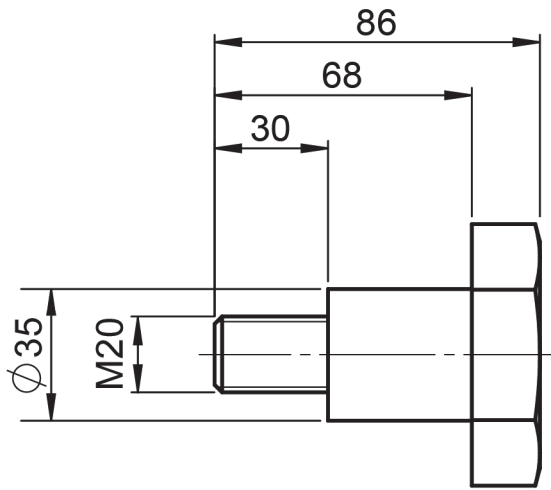
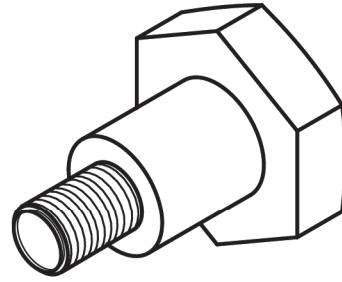
3	1	katrol	messing	Ø104-36	
2	1	as	staal	hex 60-86	
1	1	steun	staal	160x120x85	
STUK NR.	AANT	BENAMING	MATERIAAL	NORMAANDUIDING OF AFMETING	OPMERKING
	SCHAAL: 1 : 2,5		GETEKEND: MDdW		algemene tolerantie: ±0,5 mm hoektolerantie: ±1° scherpe kanten afbramen
	MAATEENHEID: mm		AFDELING: PIE		
	DATUM: 2021		GEZIEN: --		
cspe PIE rood KB			BENAMING: Katrolsteun	NUMMER: 01	FORMAAT: A4

1



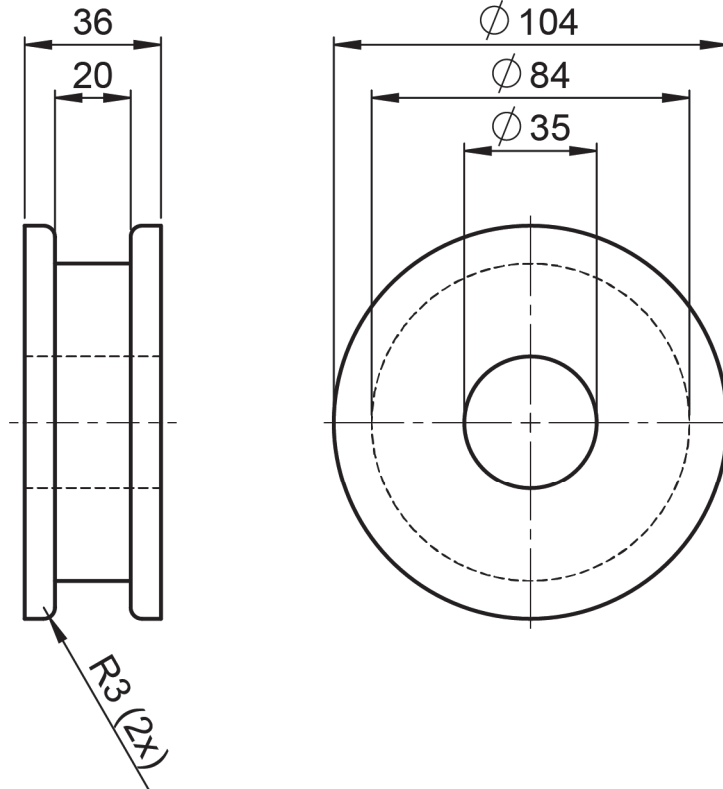
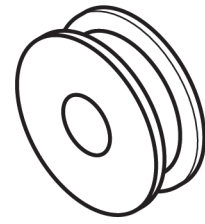
1	1	steun	staal	160x120x85	
STUK NR.	AANT	BENAMING	MATERIAAL	NORMAANDUIDING OF AFMETING	OPMERKING
	SCHAAL: 1 : 2,5		GETEKEND: MDdW		algemene tolerantie: $\pm 0,5$ mm hoektolerantie: $\pm 1^\circ$ scherpe kanten afbramen
	MAATEENHEID: mm		AFDELING: PIE		
	DATUM: 2021		GEZIEN: --		
cspe PIE rood KB			BENAMING: Katrolsteen	NUMMER: 02	FORMAAT: A4

2



2	1	as	staal	hex 60-86	
STUK NR.	AANT	BENAMING	MATERIAAL	NORMAANDUIDING OF AFMETING	OPMERKING
		SCHAAL: 1 : 2	GETEKEND: MDdW		algemene tolerantie: $\pm 0,5$ mm hoektolerantie: $\pm 1^\circ$ scherpe kanten afbramen
		MAATEENHEID: mm	AFDELING: PIE		
		DATUM: 2021	GEZIEN: --		
cspe PIE rood KB			BENAMING: Katrolsteun	NUMMER: 03	FORMAAT: A4

3



3	1	katrol	messing	Ø104-36	
STUK NR.	AANT	BENAMING	MATERIAAL	NORMAANDUIDING OF AFMETING	OPMERKING
	SCHAAL: 1 : 2		GETEKEND: MDdW		algemene tolerantie: ±0,5 mm hoektolerantie: ±1° scherpe kanten afbramen
	MAATEENHEID: mm		AFDELING: PIE		
	DATUM: 2021		GEZIEN: --		
cspe PIE rood KB			BENAMING: Katrolsteun	NUMMER: 04	FORMAAT: A4

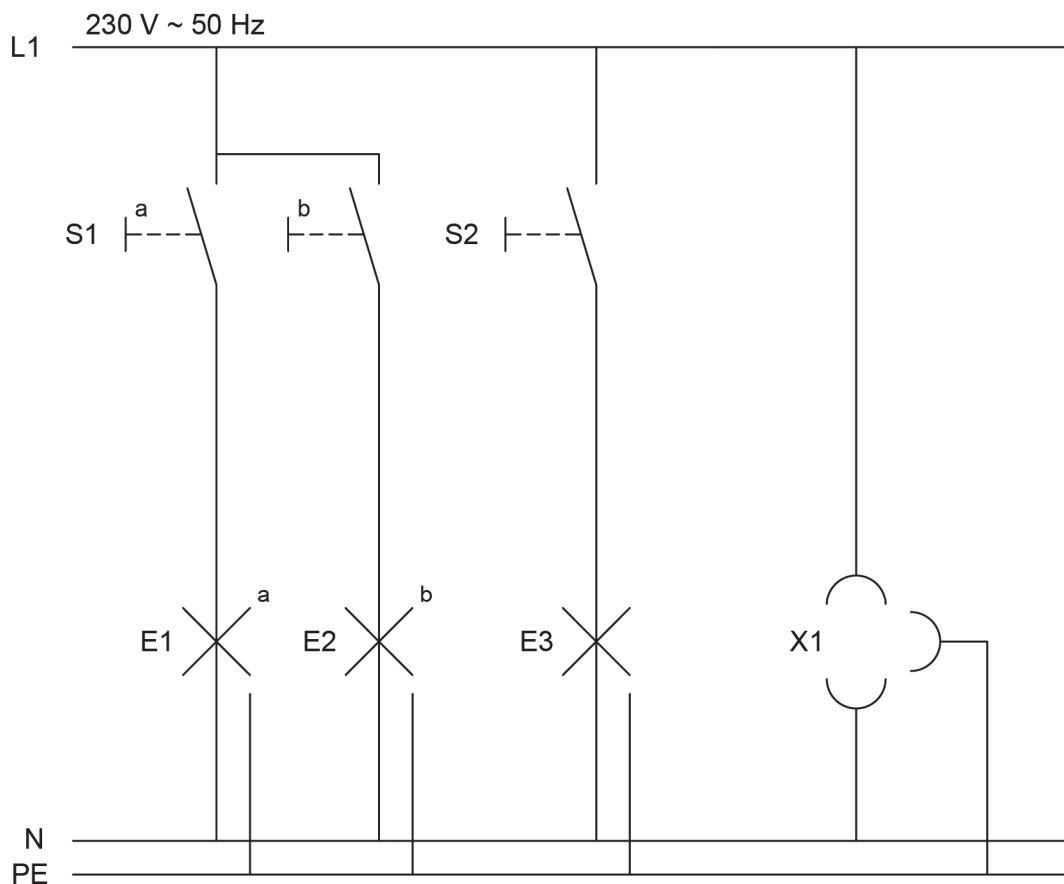
Voor de volgende opdracht heb je een uitwerkbijlage nodig.

- 3p **2** Maak het bedradingschema en de installatietekening op de uitwerkbijlage af.

Uitvoering

- Teken de ontbrekende lijnen in het bedradingschema.
- Geef in de installatietekening het aantal draden tussen de lasdozen aan met de juiste symbolen.
- Gebruik onderstaand stroomkringschema.

stroomkringschema



Als je klaar bent met dit onderdeel lever je alle documenten in.