

Examen VMBO-KB

2021

versie blauw, onderdeel **B**

profielvak-cspe PIE – KB

opdrachten

Naam kandidaat _____ Kandidaatnummer _____

De richttijd voor dit onderdeel is 390 minuten.

Dit onderdeel bestaat uit 4 opdrachten.

Voor dit onderdeel zijn maximaal 45 punten te behalen.

Voor elk opdrachtnummer staat hoeveel punten met een goede uitvoering behaald kunnen worden.

opdrachten onderdeel B

- schriftelijke vragen beantwoorden
- onderdelen voor een werkstuk maken
- werkstuk samenstellen
- minitoets maken

Je gaat een hotelblik maken.



6p 1 Beantwoord de vragen. Gebruik hiervoor de werktekeningen in dit opdrachtenboekje.

vraag 1

Welke persoonlijke beschermingsmiddelen moet je gebruiken tijdens het maken van stuknummer 2? Noteer twee PBM's.

1

2

vraag 2

Er worden vier gaten in stuknummer 1 overgenomen van stuknummer 3.

Wat is het voordeel van het overnemen van deze gaten?

.....
.....

vraag 3

Er worden twee gaten in stuknummer 5 overgenomen van stuknummer 4.

Beschrijf hoe je de gaten moet overnemen zodat de twee gaten in stuknummer 5 precies op de juiste plek komen. Schrijf ook op hoe je ervoor zorgt dat stuknummer 4 en 5 niet verschuiven of verdraaien ten zichte van elkaar tijdens het overnemen.

.....

.....

.....

vraag 4

Welk gereedschap heb je nodig om de hoeken van 100° bij stuknummer 2 te controleren?

.....

vraag 5

Welke boormaat moet je gebruiken voor de tapgaten M6 in stuknummer 3?

Ø mm

vraag 6

Wat moet er met de snijsnelheid van de boor gebeuren als je stuknummer 1 van het hotelblik niet van staal maar van aluminium zou maken?

De snijsnelheid moet:

- omhoog
- omlaag

Om dit te bereiken moet het toerental:

- omhoog
- omlaag

Je mag gebruikmaken van onderstaande snijsnelhedentabel.

te bewerken materiaal	snijsnelheid in m/min
staal	
tot 600 N/mm ²	129
600.....850 N/mm ²	87
gietstaal	
tot 500 N/mm ²	90
500.....750 N/mm ²	57
nonferrometalen	
brons	162
messing	201
koper	228
aluminium	210
kunststoffen	
thermoharders	270
thermoplasten	2100

- 19p **2** Maak de onderdelen voor het hotelblik.
- Je krijgt de materialen voor deze opdracht.
 - Maak stuknummer 1 tot en met 6 volgens de werktekeningen in dit opdrachtenboekje.
 - Vraag de examinerator om de onderdelen te controleren **voordat** je verdergaat met opdracht 3.

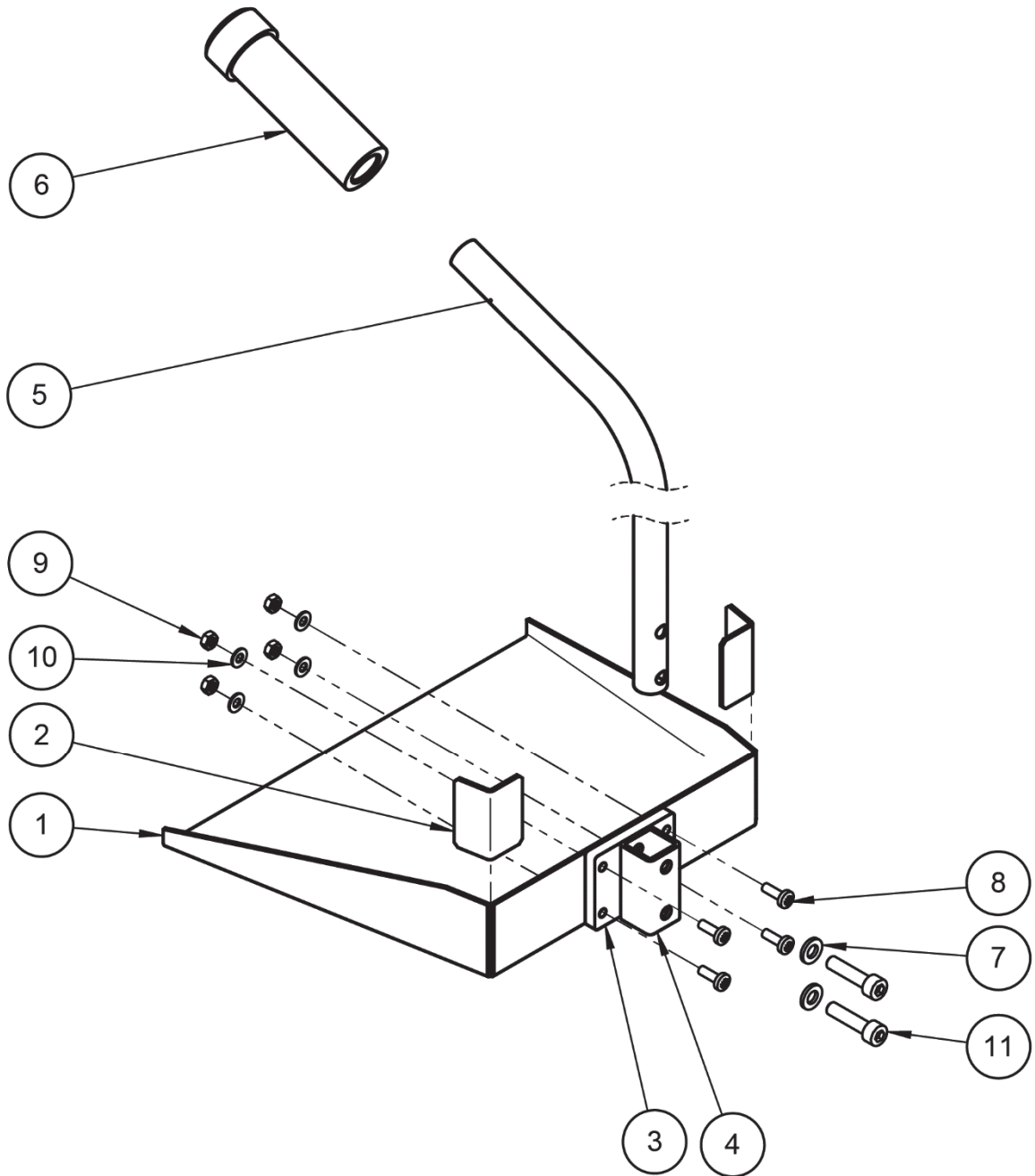
Let op

Je krijgt ook punten voor:

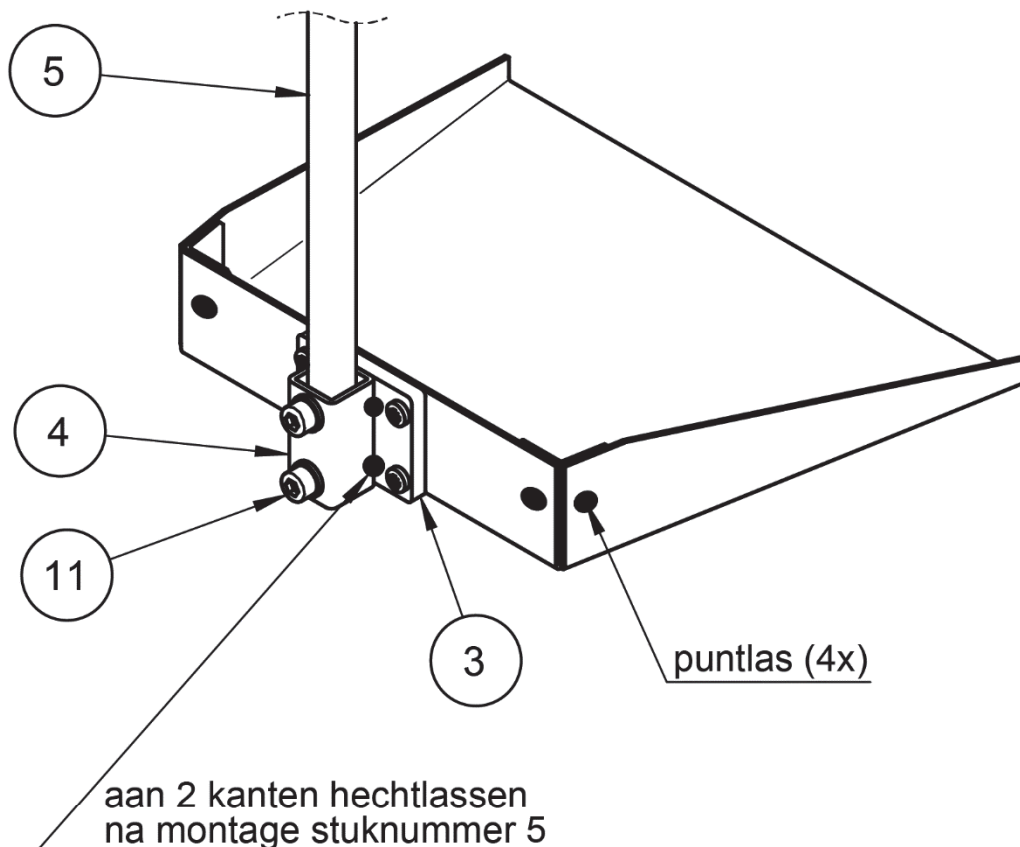
- veilig werken
- gereedschappen en machines juist gebruiken
- geen extra materiaal verbruiken
- je werkplek opgeruimd houden

- 6p **3** Stel het hotelblik samen.
- Monteer alle stuknummers van de stuklijst.
 - Las de onderdelen 1, 2, 3 en 4 volgens werktekening nummer 02.

- 14p **4** Maak de minitoets bij onderdeel B.



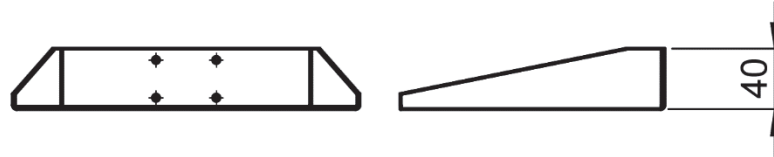
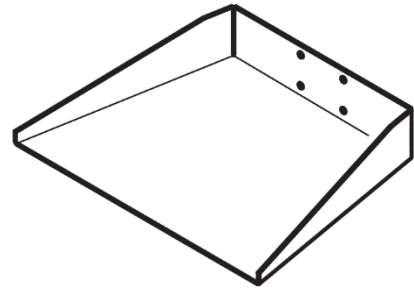
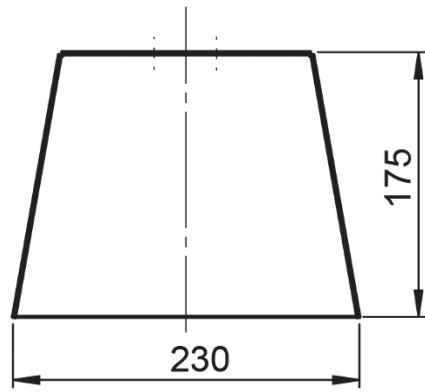
	SCHAAL: -	GETEKEND: MDdW	algemene tolerantie: $\pm 0,5$ mm	
	MAATEENHEID:	AFDELING: PIE	hoektolerantie: $\pm 1^\circ$	
	DATUM: 2021	GEZIEN: --	scherpe kanten afbramen	
cspe PIE blauw BB KB		BENAMING: hotelblik	NUMMER: 01	FORMAAT: A4



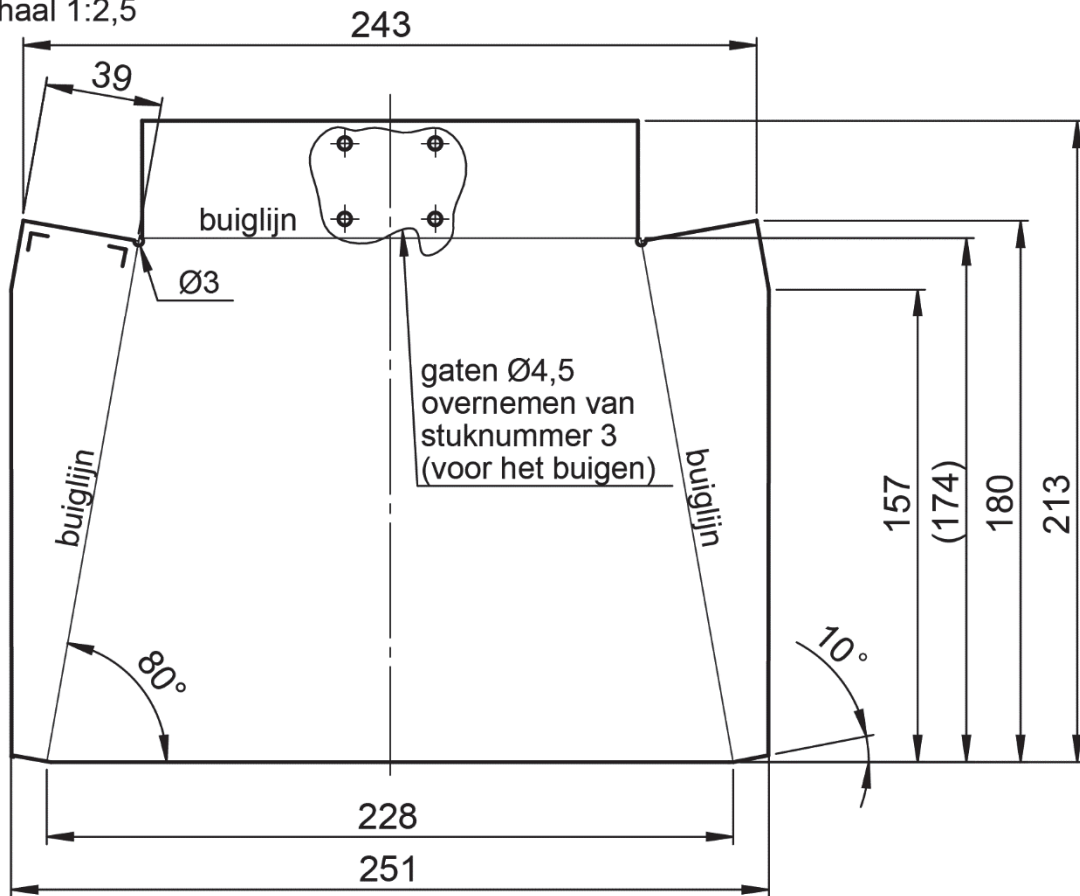
11	2	cilinderkopschroef M6-25	staal	DIN 912	met binnenzeskant	
10	4	vlakke sluitring M4	staal	ISO 7089		
9	4	moer M4	staal	DIN 934		
8	4	bolcilinderschroef M4-12	staal	DIN 7985	kruissleufschroef	
7	2	vlakke sluitring M6	staal	ISO 7089		
6	1	handvat	pom	Ø30-92	aan staf	
5	1	handvatbuis	staal	Ø15x1,2-1000	inclusief overlengte	
4	1	koker	staal	20x20x2-40	koker	
3	1	strip	staal	40x6-50		
2	2	hoekstrip	staal verzinkt	37x36x1,5		
1	1	blik	staal verzinkt	251x213x1,5		
STUK NR.	AANT	BENAMING	MATERIAAL	NORMAANDUIDING OF AFMETING	OPMERKING	
	SCHAAL: -		GETEKEND: MDdW		algemene tolerantie: ±0,5 mm hoektolerantie: ±1° scherpe kanten afbramen	
	MAATEENHEID: mm		AFDELING: PIE			
	DATUM: 2021		GEZIEN: --			
cspe PIE blauw BB KB			BENAMING: hotelblik		NUMMER: 02	FORMAAT: A4



1
schaal 1:5

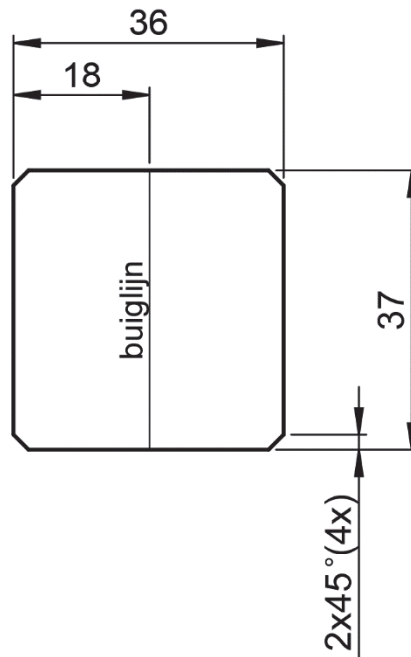
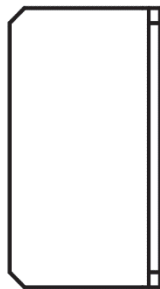
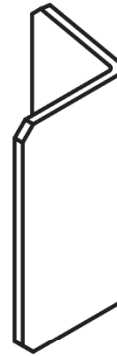
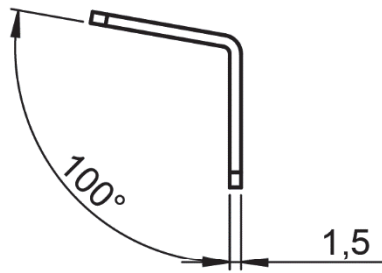


schaal 1:2,5



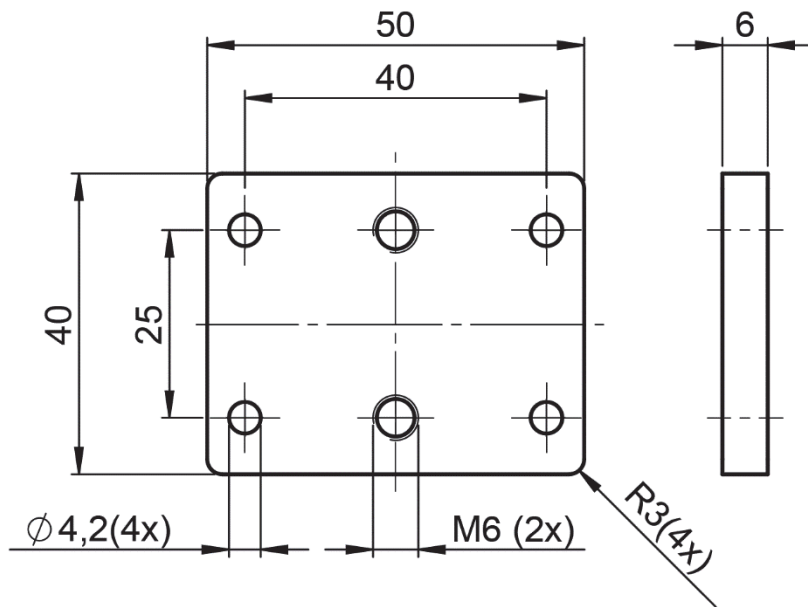
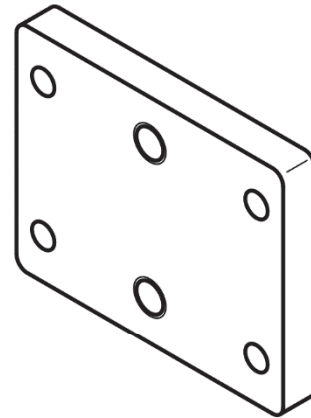
1	1	blik	staal verzinkt	251x213x1,5	
STUK NR.	AANT	BENAMING	MATERIAAL	NORMAANDUIDING OF AFMETING	OPMERKING
		SCHAAL: 1 : 5 , 1 : 2,5	GETEKEND: MDdW	algemene tolerantie: $\pm 0,5$ mm hoektolerantie: $\pm 1^\circ$ scherpe kanten afbramen	
		MAATEENHEID: mm	AFDELING: PIE		
		DATUM: 2021	GEZIEN: --		
cspe PIE blauw BB KB			BENAMING: hotelblik	NUMMER: 03	FORMAAT: A4

2



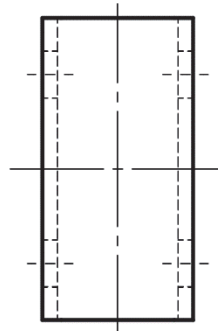
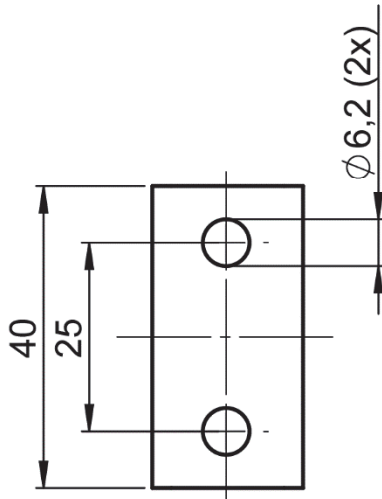
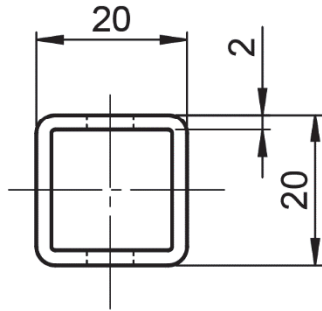
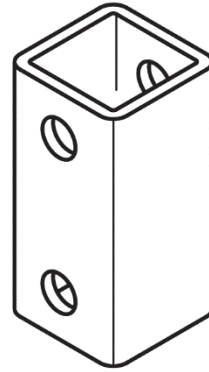
2	2	hoekstrip	staal verzinkt	37x36x1,5	
STUK NR.	AANT	BENAMING	MATERIAAL	NORMAANDUIDING OF AFMETING	OPMERKING
	SCHAAL: 1 : 1		GETEKEND: MDdW		algemene tolerantie: $\pm 0,5$ mm hoektolerantie: $\pm 1^\circ$ scherpe kanten afbramen
	MAATEENHEID: mm		AFDELING: PIE		
	DATUM: 2021		GEZIEN: --		
cspe PIE blauw BB KB			BENAMING: hotelblik	NUMMER: 04	FORMAAT: A4

3



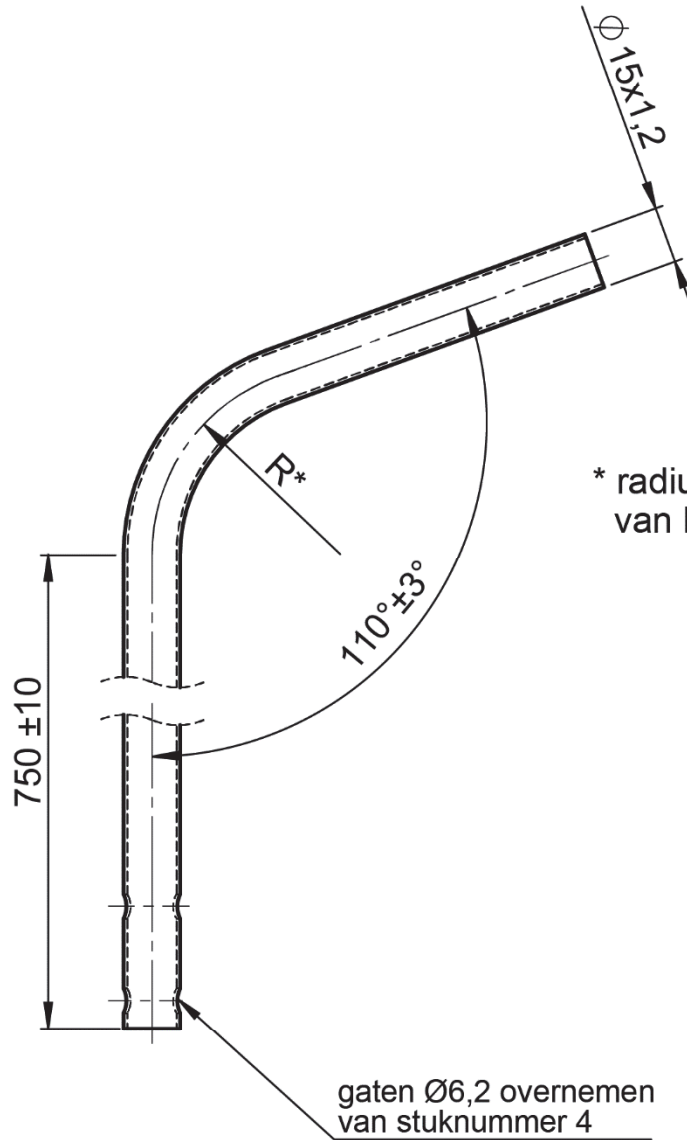
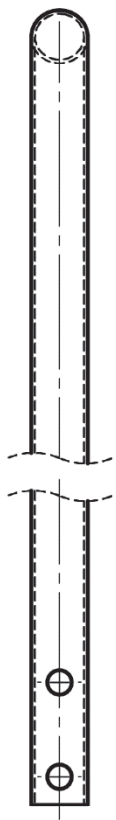
3	1	strip	staal	40x6-50		
STUK NR.	AANT	BENAMING	MATERIAAL	NORMAANDUIDING OF AFMETING	OPMERKING	
	SCHAAL: 1 : 1		GETEKEND: MDdW		algemene tolerantie: $\pm 0,5$ mm hoektolerantie: $\pm 1^\circ$ scherpe kanten afbramen	
	MAATEENHEID: mm		AFDELING: PIE			
	DATUM: 2021		GEZIEN: --			
cspe PIE blauw BB KB			BENAMING: hotelblik		NUMMER: 05	FORMAAT: A4

4



4	1	koker	staal	20x20x2-40	koker
STUK NR.	AANT	BENAMING	MATERIAAL	NORMAANDUIDING OF AFMETING	OPMERKING
		SCHAAL: 1 : 1	GETEKEND: MDdW		algemene tolerantie: $\pm 0,5$ mm hoektolerantie: $\pm 1^\circ$ scherpe kanten afbramen
		MAATEENHEID: mm	AFDELING: PIE		
		DATUM: 2021	GEZIEN: --		
cspe PIE blauw BB KB		BENAMING: hotelblik		NUMMER: 06	FORMAAT: A4

5

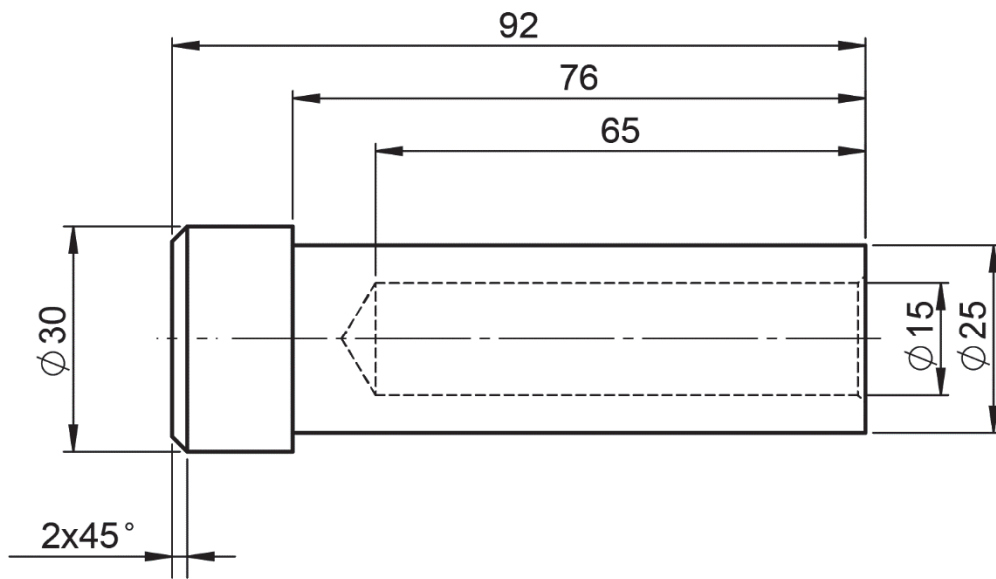
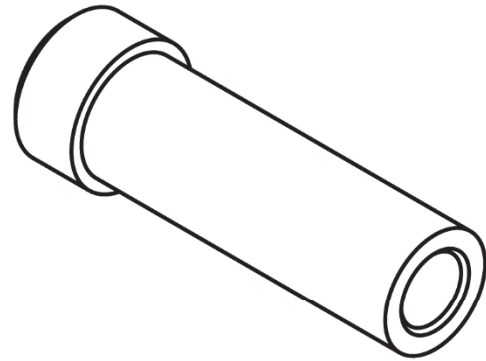


* radius afhankelijk van buiggereedschap



5	1	handvatbuis	staal	Ø15x1,2-950	
STUK NR.	AANT	BENAMING	MATERIAAL	NORMAANDUIDING OF AFMETING	OPMERKING
	SCHAAL: 1 : 2		GETEKEND: MDdW		algemene tolerantie: ±0,5 mm hoektolerantie: ±1° scherpe kanten afbramen
	MAATEENHEID: mm		AFDELING: PIE		
	DATUM: 2021		GEZIEN: --		
cspe PIE blauw BB KB			BENAMING: hotelblik		NUMMER: 07
					FORMAAT: A4

6



6	1	handvat	pom	Ø30-92	aan staf
STUK NR.	AANT	BENAMING	MATERIAAL	NORMAANDUIDING OF AFMETING	OPMERKING
	SCHAAL: 1 : 1		GETEKEND: MDdW		algemene tolerantie: ±0,5 mm hoektolerantie: ±1° scherpe kanten afbramen
	MAATEENHEID: mm		AFDELING: PIE		
	DATUM: 2021		GEZIEN: --		
cspe PIE blauw BB KB			BENAMING: hotelblik	NUMMER: 08	FORMAAT: A4

Als je klaar bent met dit onderdeel lever je alle documenten in.