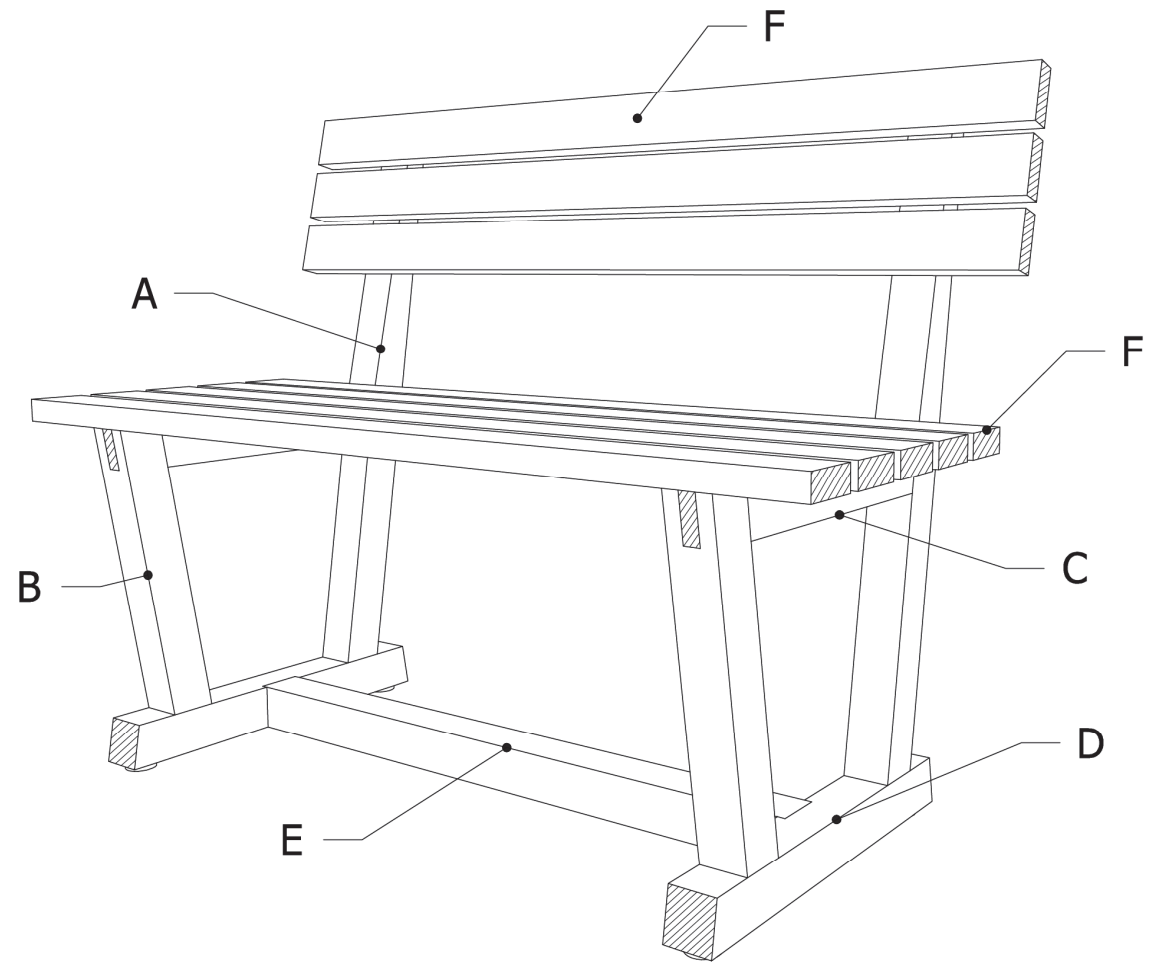
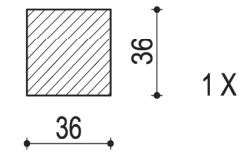
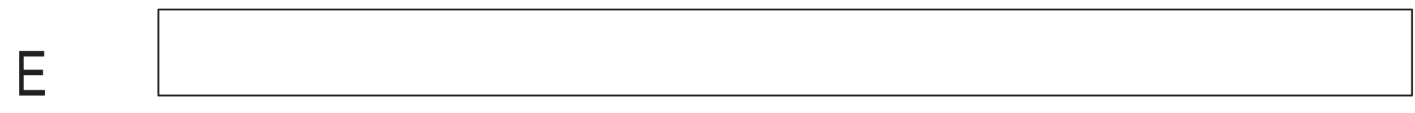
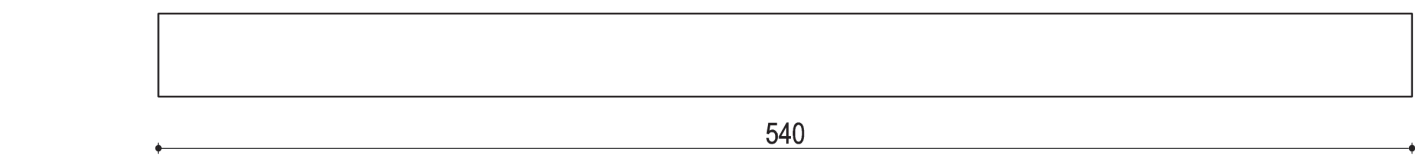
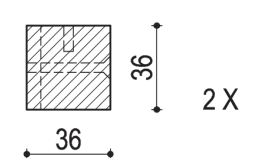
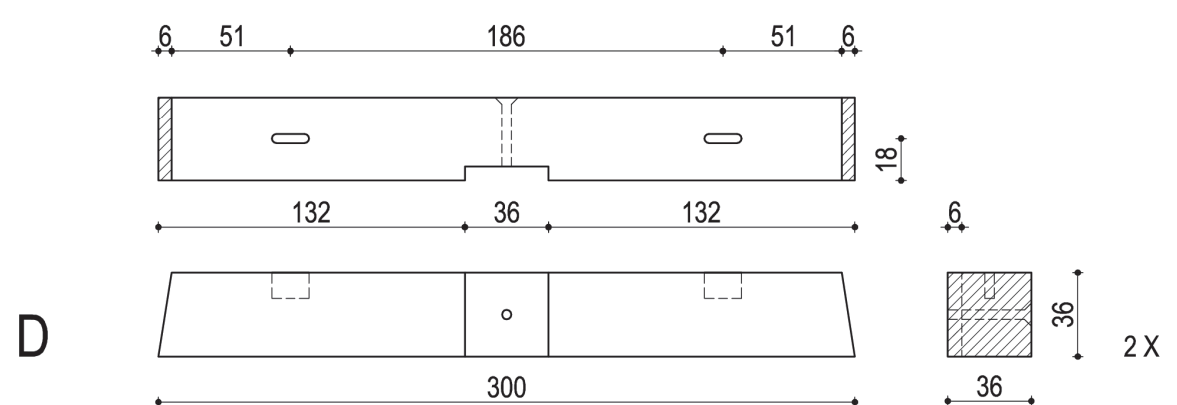
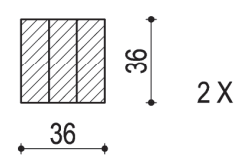
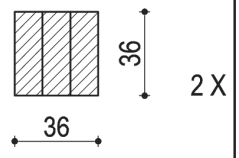
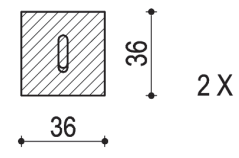
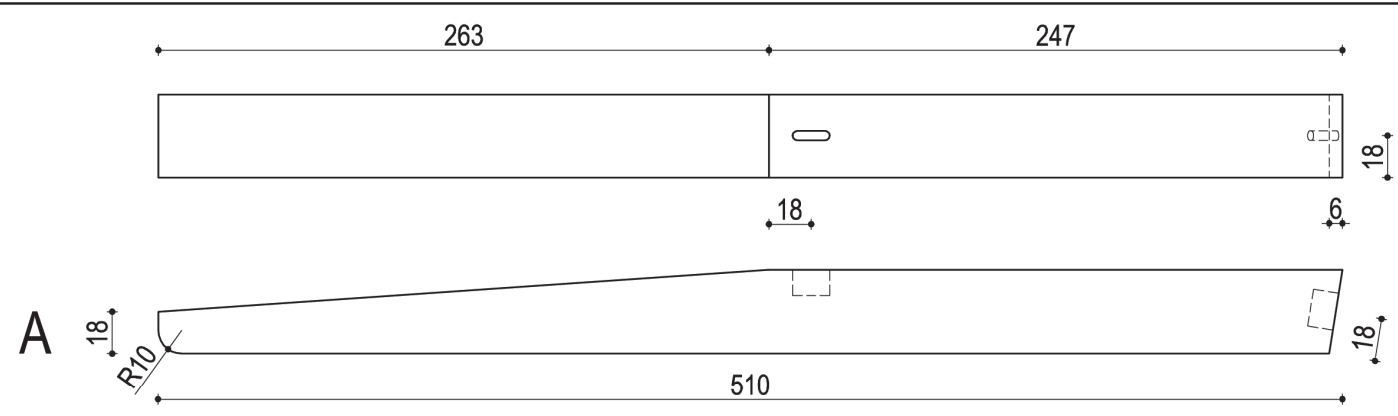


materiaalstaat

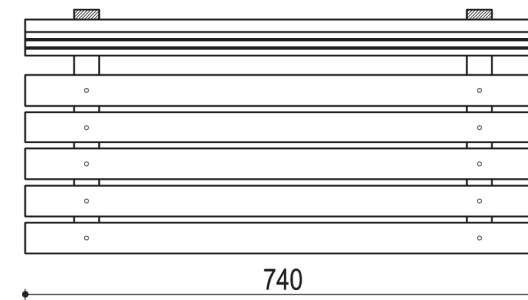
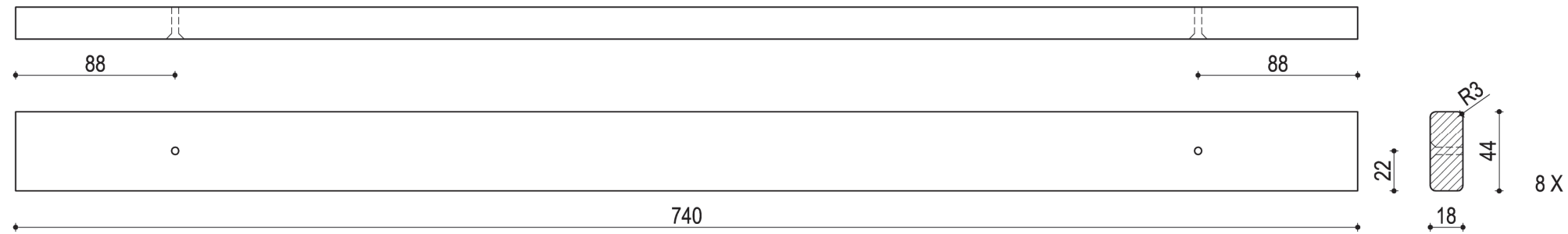
Let op: De overlengte zaag je er pas af als de onderdelen in elkaar zitten.

	omschrijving	materiaal	kopmaat (geschaafd)	netto- lengte	overlengte	aantal
A	achterpoot	vuren	36x36	510	530	2
B	voorpoot	vuren	36x36	253	273	2
C	zittingregel	vuren	36x36	264	284	2
D	slof	vuren	36x36	300	320	2
E	onderregel	vuren	36x36	540	-	1
F	zitting/rugleuning	vuren	18x44	740	-	8
	glijnagels					4

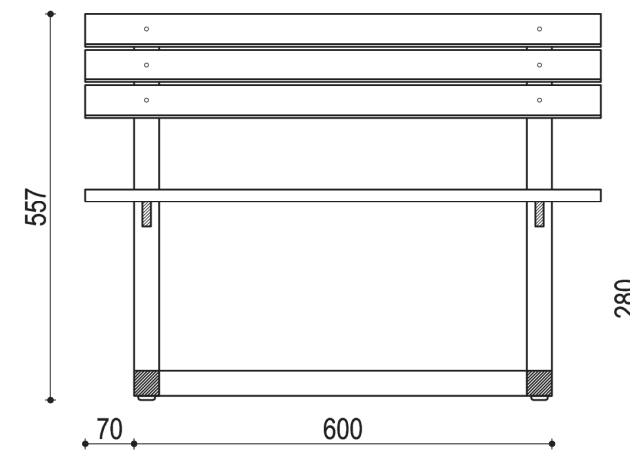


BENAMING: KLEUTERBANKJE		DATUM: 15-03-2020
		GEZIEN:
NAAM: RH	SCHAAL:	FORM: A3
KLAS:	DOCENT:	TEK.NO: 1 - 2

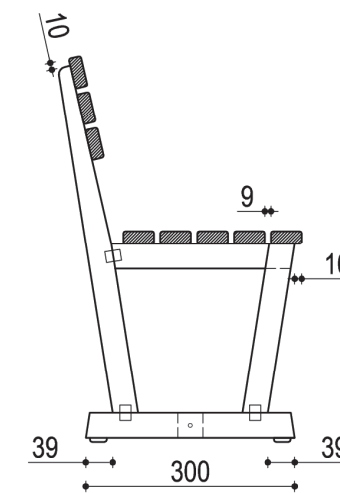
F



BOVENAANZICHT



VOORAANZICHT



ZIJAANZICHT

RENVOOI

- MATERIAAL: MASSIEF VUREN
- DOMINO: 4 X 20 MM
- SCHROEVEN T.B.V. ONDERDEEL E: 4 X 60 MM
- SCHROEVEN T.B.V. ONDERDEEL F: 4 X 35 MM
- GLIJNAGEL: Ø 24 MM

BENAMING: KLEUTERBANKJE		DATUM: 15-03-2020
		GEZIEN:
NAAM: RH	SCHAAL:	FORM: A3
KLAS:	DOCENT:	TEK.NO: 2 - 2