

Examen VMBO-KB

2021

versie rood, onderdeel **C**

profielvak-cspe BWI – KB

opdrachten

Naam kandidaat _____ Kandidaatnummer _____

De richttijd voor dit onderdeel is 180 minuten.

Dit onderdeel bestaat uit 3 opdrachten.

Voor dit onderdeel zijn maximaal 30 punten te behalen.

Voor elk opdrachtnummer staat hoeveel punten met een goede uitvoering behaald kunnen worden.

opdrachten onderdeel C

- een meubelontwerp schetsen
- een 3D-tekening van dit ontwerp maken
- een minitoets maken

Inleiding

Een klant wil een computermeubel laten ontwerpen.

In dit onderdeel maak jij een ontwerp van dit meubel aan de hand van zijn eisen.

In **opdracht 1** schets je een ontwerp van een computermeubel.

Het computermeubel moet aan deze eisen voldoen:

- Het meubel wordt volledig gemaakt van berkentriplex 22 mm dik.
- Het totale meubel mag **niet** groter zijn dan (h x b x d):
850 x 1500 x 600 mm.
- Het meubel wordt aan een muur bevestigd en staat **niet** op de grond.
- Je moet op het meubel met een laptop kunnen werken.
Hiervoor is **een werkblad** nodig:
 - De hoogte bovenkant werkblad is 750 mm vanaf de vloer.
 - Het werkblad heeft voldoende ruimte om de laptop te plaatsen en open te klappen.
 - De maten van een dichtgeklapte laptop zijn (l x b): 390 x 300 mm.
 - Links, rechts en voor de laptop is minimaal 150 mm ruimte om te kunnen werken.
 - Zorg voor een kabeldoorvoer Ø 60 mm aan de achterkant van het werkblad.
- Het meubel heeft ook **een kast** met minimaal 4 planken.
 - Op elke plank past minstens één pak A4-papier.
De afmetingen van zo'n pak zijn (l x b x h): 297 x 210 x 100 mm.
 - Houd er rekening mee dat er wat extra ruimte nodig is om zo'n pak er makkelijk in en uit te halen.
 - Zorg voor een gelijke verdeling van de planken
 - De kast wordt afgesloten met één glazen deur van 4 mm dik.

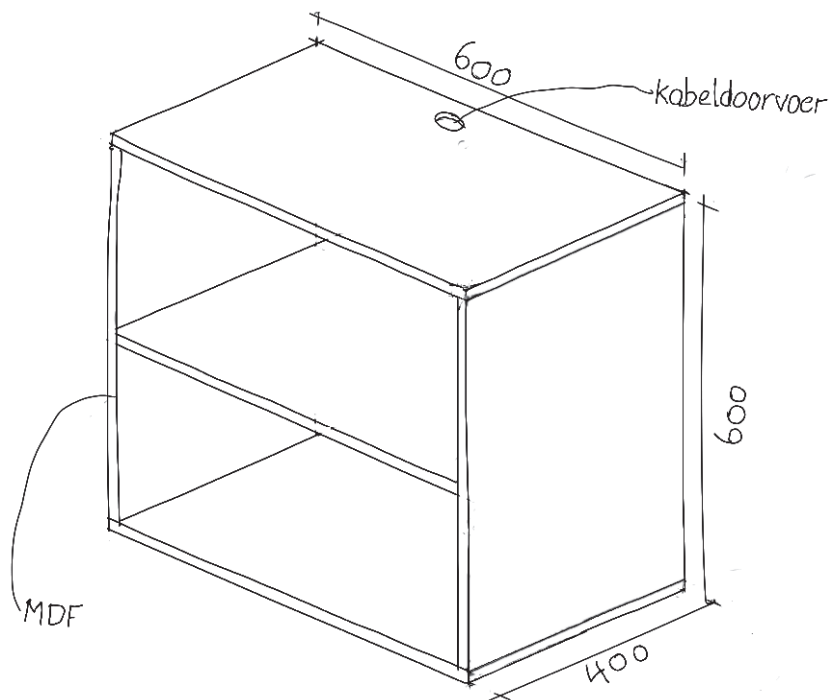
9p 1 Schets een computermeubel dat aan deze eisen voldoet.

Aanwijzingen

- Zorg dat een klant met jouw schets begrijpt hoe het meubel eruit ziet.
- Schets het meubel in een schuine projectie.
- Zorg dat de verhoudingen kloppen.
- Je hoeft de bevestiging aan de muur **niet** te schetsen.
- Als je iets niet kunt tekenen, mag je het met tekst en een aanwijzlijn aangeven.

Op de volgende bladzijde staat een voorbeeld dat je kunt gebruiken voor de **opzet** van jouw schets. Maak jouw schets in dezelfde projectie en geef de maten op dezelfde manier aan.

Let op, het is een ander meubel, dus teken dit voorbeeld **niet** na!



Werkwijze

- Maak je schets volgens de aanwijzingen op de vorige bladzijde.
- Laat duidelijk zien hoe je de eisen hebt verwerkt. Geef in je schets aan:
 - de afmetingen (totale h x b x d) in mm zoals in het voorbeeld
 - waar de laptop, de bergruimte voor het A4-papier en de kabeldoorvoer komen
 - waar de glazen deur zit
 - welk materiaal je toepast

Noteer in deze tabel de afmetingen van de onderdelen uit jouw ontwerp.

onderdeel	hoogte bovenkant vanaf de vloer	hoogte	breedte	diepte	materiaal- dikte
werkblad mm	 mm mm mm
kast mm mm mm mm mm
plank		tussen 2 planken: mm mm mm mm
glazen deur	 mm mm	 mm

- Bedenk welke verbindingen je wilt toepassen. Noteer op je schets de naam of namen van de verbindingen.
- Zet je naam en je kandidaatnummer op het papier en lever de schets in bij de examinerator.

Gesprek

Licht aan de examinerator je ontwerp toe:

- Vertel aan de hand van je schets en de maten in de tabel hoe jouw ontwerp aan de eisen voldoet.
- Vertel ook welke verbindingen je zou gebruiken om het meubel in elkaar te zetten en leg uit waarom je deze verbindingen kiest.

Je gesprek is bedoeld om je ontwerp aan de examinerator toe te lichten zodat hij je ontwerp kan beoordelen. Ook geeft hij het aan als je nog iets moet aanpassen of aanvullen voordat je verder gaat met opdracht 2.

In **opdracht 2** maak je een 3D-tekening van het computermeubel. Je krijgt van de examinerator een schets en een tabel met de afmetingen van de onderdelen die je gaat tekenen.

6p **2** Maak op de computer een 3D-tekening van het geschetste ontwerp.

Werkwijze

- Teken op ware grootte.
- Teken alle onderdelen apart en voeg ze daarna samen.
- Zorg dat alle onderdelen op de juiste maten zijn getekend.
- Maak de tekening zó, dat het meubel op basis hiervan gemaakt kan worden. Verbindingen teken je alleen als ze van de buitenkant zichtbaar zijn.
- Geef met tekst aan waar de laptop, het A4-papier en de kabeldoorvoer komen.
- Sla je tekening op onder de naam computermeubel_jouw naam.

15p **3** Maak de minitoets bij onderdeel C.

Als je klaar bent met dit onderdeel lever je alle documenten in.