

Examen VMBO-KB

2021

versie blauw, onderdeel **D**

profielvak-cspe BWI – KB

opdrachten

Naam kandidaat _____ Kandidaatnummer _____

De richttijd voor dit onderdeel is 370 minuten.

Dit onderdeel bestaat uit 3 opdrachten.

Voor dit onderdeel zijn maximaal 26 punten te behalen.

Voor elk opdrachtnummer staat hoeveel punten met een goede uitvoering behaald kunnen worden.

opdrachten onderdeel D

- vragen bij een filmpje beantwoorden
- een nachtkastje maken
- terugkijken

Voor **opdracht 1** heb je het bestand vb_filmfragment_BWI_kb nodig. Je bekijkt in deze opdracht een korte film waarin iemand een werkstuk afwerkt.

- 4p 1 Bekijk de film en beantwoord de vragen in deze opdracht.
- Lees eerst de vragen op deze pagina.
 - Open het bestand vb_filmfragment_BWI_kb en bekijk de film.
 - Je kunt de film pauzeren en opnieuw bekijken als je dat nodig vindt.
 - Beantwoord de vragen.

vraag 1

Dit is de gebruiksaanwijzing voor de plamuur.

Deze plamuur bestaat uit twee delen:

- Beide delen op een harde ondergrond goed mengen tot een egale kleur ontstaat.
- Gebruik hiervoor een plamuurmes.
- Let op: de mengverhouding moet altijd 1 : 1 zijn.

De man mengt de plamuur en plamuurt een aantal schroefgaten van het werkstuk.

Wat doet hij **goed** tijdens of direct na het plamuren? Geef één voorbeeld.

.....

.....

Wat doet hij **niet goed** tijdens of direct na het plamuren? Geef één voorbeeld.

.....

.....

vraag 2

De man schuurt een deel van het werkstuk.

Wat doet hij **goed**? Geef één voorbeeld.

.....
.....

Wat doet hij **niet goed**? Geef één voorbeeld.

.....
.....

In **opdracht 2** maak je een nachtkastje. Je hebt hiervoor de bijlage nodig.

- 18p **2** Maak het nachtkastje volgens de materiaalstaat en de werktekening in de bijlage.

Aanwijzingen

- Van de examinerator krijg je:
 - op maat geschaafd hout voor het gehele frame.
 - plaatmateriaal op maat voor het element.
- Het element is verstelbaar met behulp van een rijboring en schapdragers.
- Vraag aan de examinerator om te omcirkelen met welk onderdeel jij moet beginnen.

Jij begint met het:

- frame, ga verder op bladzijde 6
- element, ga verder op bladzijde 7

Werkwijze frame

- Teken de verbindingen af van het frame.

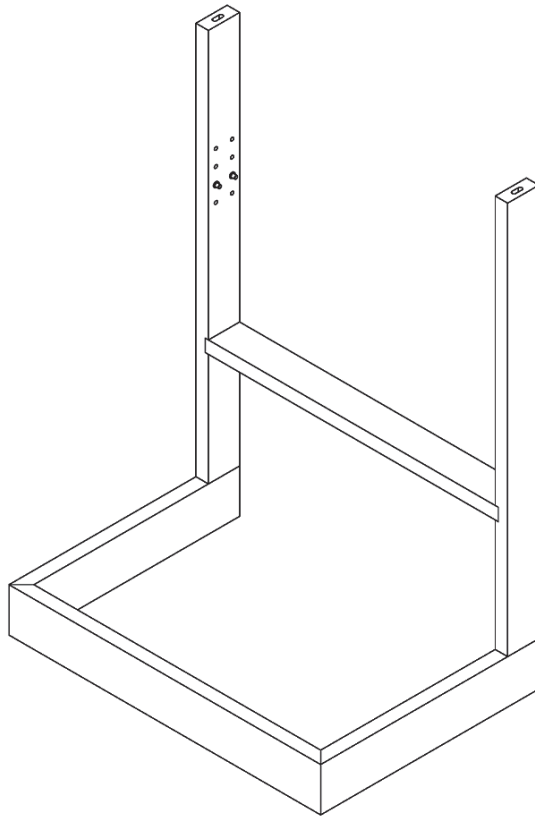
Laat de examiner het aftekenen controleren.

Paraaf examiner: _____

- Maak de verbindingen van het frame machinaal.
- De pen-en-gatverbindingen: de pen maak je met de lintzaag en je maakt hem passend met handgereedschap. Het gat maak je met de langgatboor.

Laat de examiner de verbindingen controleren, voordat je het werkstuk gaat lijmen.

Paraaf examiner: _____



- Boor de rijboring in de staanders. Gebruik hiervoor de mal die je van de examiner krijgt.
- Lijm het frame haaks in elkaar. **Let op:** druk hiervoor onderdeel 11 vast met de domino's, maar lijm dit onderdeel **niet** vast.
- Laat de examiner de lijmverbindingen op haaksheid controleren.

Paraaf examiner: _____

Werkwijze element

- Teken de verbindingen af van het element.

Laat de examiner het aftekenen controleren.

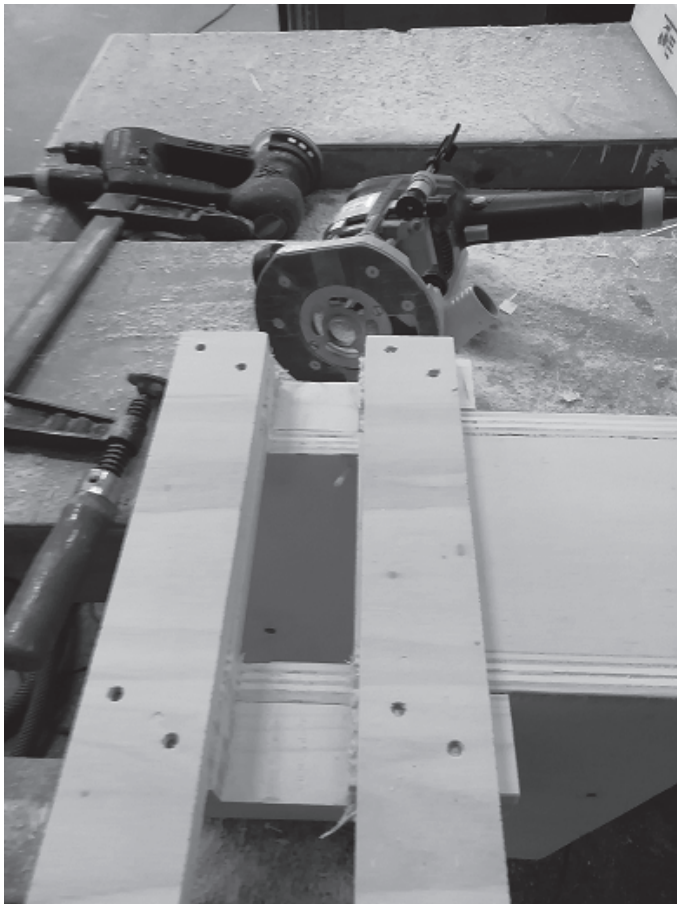
Paraaf examiner: _____

- Maak de verbindingen machinaal.

Laat de examiner de verbindingen controleren voordat je begint met lijmen.

Paraaf examiner: _____

- Lijm de verbindingen en zet het element in elkaar.
- Maak met de bovenfrees de sleuf in het element na het verlijmen. Je krijgt hiervoor een mal van de examiner.



Werkwijze totale nachtkastje

- Bevestig het element en daarna onderdeel 11 op het frame.
- Werk het nachtkastje helemaal af en haal potloodlijnen en lijmresten weg.

In **opdracht 3** beoordeel je de manier waarop je hebt gewerkt. Wees eerlijk en kijk kritisch naar de manier waarop je hebt gewerkt. Bij deze opdracht heb je de bijlage en je werkstuk uit opdracht 2 nodig.

- 4p 3 Beantwoord de volgende vragen over het werkstuk dat je hebt gemaakt.
- Bij 'ja, want' leg je uit hoe je kunt zien dat het goed is gegaan.
 - Bij 'nee, want' leg je uit wat er verkeerd is gegaan.

vraag 1

Je hebt alle verbindingen op het hout en het plaatmateriaal afgetekend. Heb je dat goed gedaan?

ja, want

nee, want

vraag 2

Je hebt de pen-en-gatverbindingen gemaakt. Heb je dat in één keer goed gedaan?

ja, want

nee, want

vraag 3

Je hebt dominoverbindingen gemaakt. Heb je dat in één keer goed gedaan?

ja, want

nee, want

vraag 4a

Wat is volgens jou belangrijk als je het nachtkastje moet beoordelen? Noem twee punten:

1

2

vraag 4b

Voldoet jouw nachtkastje aan de punten die je bij 4a genoemd hebt?
Leg per punt uit waarom je dit wel of niet vindt.

punt 1

.....

.....

punt 2

.....

.....

Als je klaar bent met dit onderdeel lever je alle documenten in.