

## materiaalstaat

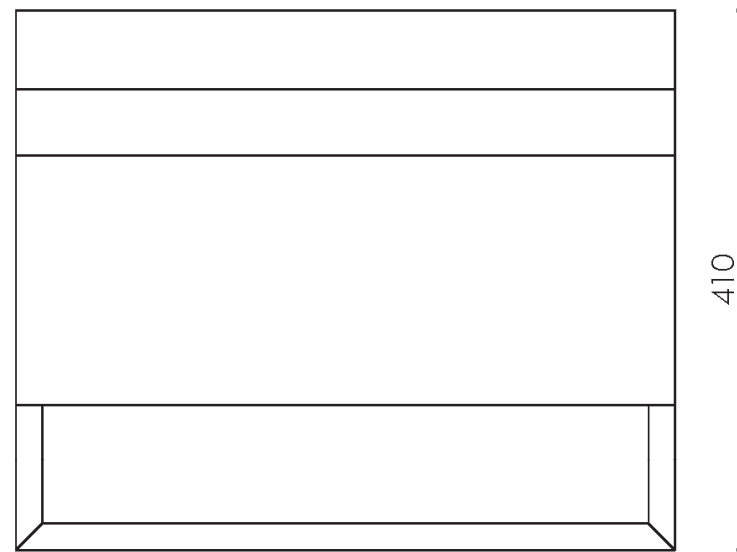
frame:

onderdeel	aantal	materiaal	lengte	breedte	dikte
1	1	vuren	700	50	20
2	1	vuren	700	50	20
3	1	vuren	470	50	20
4	1	vuren	350	70	20
5	1	vuren	350	70	20
6	1	vuren	500	70	20
11	1	vuren	500	50	20

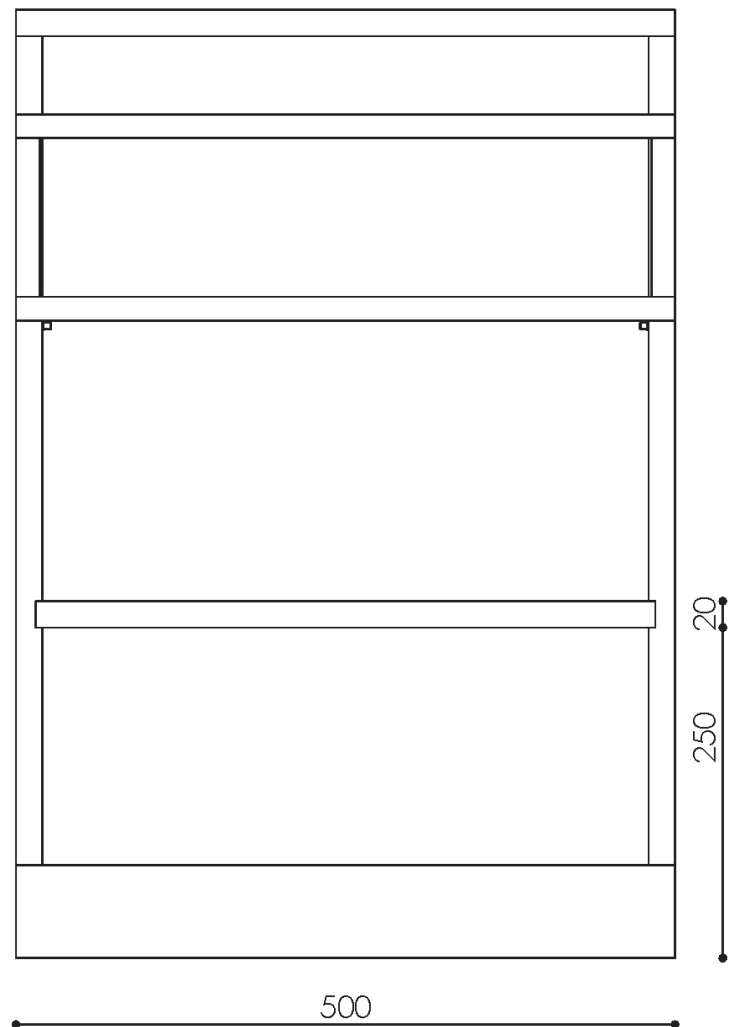
element:

onderdeel	aantal	materiaal	lengte	breedte	dikte
7	1	triplex	500	300	18
8	1	triplex	500	300	18
9	1	triplex	300	120	18
10	1	triplex	300	120	18

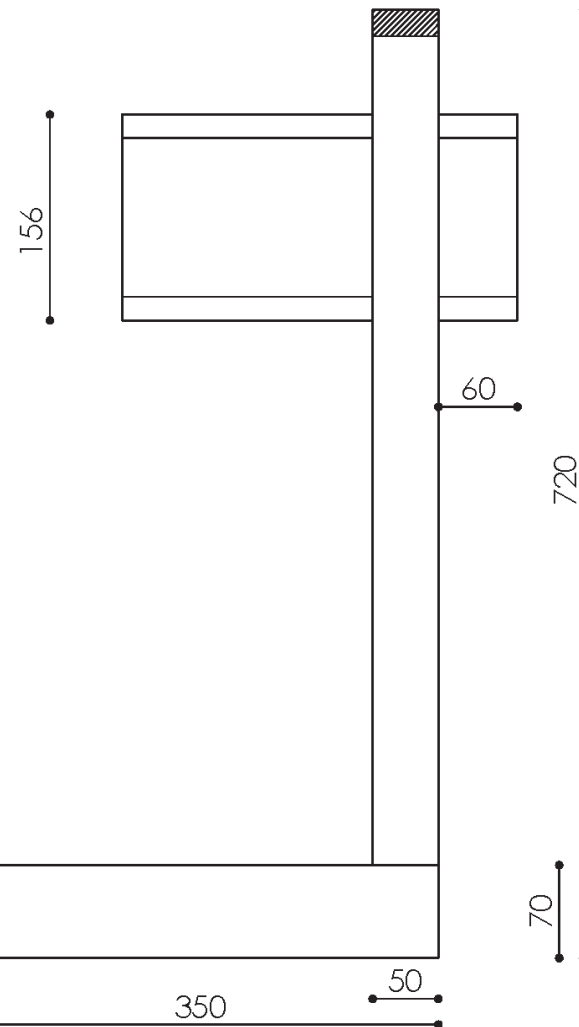
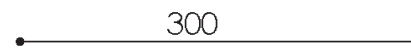
lamello's	nr. 20, 6 stuks (element 4, frame verstek 2)
domino's	6 x 40 mm, 6 stuks (element 4, frame bovenin 2)
schapdragers	Ø5 mm, 4 stuks



**BOVENAANZICHT**



**VOORAANZICHT**



**RECHTERZIJAANZICHT**

