

De instructie voor de examinator van een profielvak-cspe bestaat uit:

- per onderdeel dit document met vakspecifieke informatie;
- het document met algemene richtlijnen en aanwijzingen. Dit document vindt u op de examenpagina van dit profielvak-cspe op Examenblad.nl.

Inhoud van dit onderdeel:

- 1 Overzicht opdrachten
- 2 ICT-gebruik
- 3 Materialen, gereedschappen en hulpmiddelen
- 4 Aanwijzingen
- 5 Bronvermeldingen

# 1 Overzicht opdrachten

onderdeel C		richttijd: 75 minuten	
opdracht	omschrijving	nodig	akg*
1	een minitoets maken	ICT-gebruik: Facet	
2	technische gegevens opzoeken	ICT-gebruik: database met onderdeelnummers	
3	accu-werkzaamheden uitvoeren		4
4	reparatie-opdrachten uitvoeren		4
5	een vraag beantwoorden over een accu		
6	mogelijke oorzaken noteren van een niet-werkend dimlicht		
7	een koplampunit vervangen		4
8	het voertuig afleveren		4
9	een meting uitvoeren in een practicum		4

\* akg = aantal kandidaten gelijktijdig. Toetstechnisch advies over het aantal kandidaten dat bij deze praktijkopdracht gelijktijdig beoordeeld kan worden.

## 2 ICT-gebruik

Bij dit onderdeel horen de volgende bestanden:

<b>instructie voor de kandidaat</b>
vb_instructiefilm_MT_C_gl.mp4
vb_instructie_MT_C_gl.pdf

Controleer vóór aanvang van het examen of de bestanden werken.

## 3 Materialen, gereedschappen en hulpmiddelen

materialen:

in het magazijn:

- 3 verschillende accu's waarvan één de juiste
- vervangende koplampunit (met koplampstelmotor en zonder lampen)
- fabrieksvoorschriften voor het vervangen van de accu

speciaal gereedschap:

- digitale accutester, eventueel met printfunctie (geen ledjes)
- multimeter
- stroomtang
- koplampafstelapparaat
- starthulp
- EOBD Memory Saver
- twee PBM: een veiligheidsbril en veiligheidshandschoenen

## 4 Aanwijzingen

---

### Verlichtingssysteem

#### *Algemeen*

Het verdient aanbeveling om alle opdrachten in het examen vooraf zelf te maken. U krijgt dan zicht op de benodigde organisatie en materialen, de tijdsduur en mogelijke knelpunten bij de uitvoering van de opdrachten door de kandidaat. Bekijk ook vooraf de beoordelingsaspecten bij de opdrachten.

#### *Veilig werken*

Als examiner ziet u toe op het veilig werken door de kandidaat: u laat hem/haar de hefbrug alleen onder toezicht gebruiken.

#### *Vorbereiding opdrachten*

De kandidaat voert dit onderdeel uit aan een complete auto en in een practicumopstelling aan een verlichtingsbord. De auto heeft:

- een goed bereikbare en eenvoudig te vervangen accu en
- een eenvoudig te vervangen koplampunit.

#### *Volgorde opdrachten*

De opdrachten 2 tot en met 8 dient de kandidaat in de aangegeven volgorde te maken.

#### *opmerking*

*U geeft de kandidaat de gegevens van het voertuig/de motor waar hij/zij aan werkt.*

### **Opdracht 3**

#### *Vorbereiding*

- U monteert een defecte accu (de digitale accutester geeft aan dat de accu vervangen moet worden). Mocht de auto met de afgekeurde accu niet starten omdat de dynamospanning gemeten moet worden, dan mag de kandidaat een starthulp gebruiken.

#### *Afname*

Als de kandidaat opdracht 3 heeft afgerond geeft u de kandidaat de reparatie-opdracht:

- Vervang de accu. Gebruik daarbij de EOBD Memory Saver.

## **Opdracht 4**

### *Afname*

Bij het vervangen van de accu beoordeelt u ook het werktempo van de kandidaat.

Voordat de kandidaat begint:

- U geeft de kandidaat de bijlage met de handleiding om de accu te vervangen.
- De kandidaat haalt zelfstandig de accu uit het magazijn en legt zelfstandig de benodigde gereedschappen klaar.
- De kandidaat vraagt of hij/zij mag beginnen.
- U controleert of de juiste accu en het juiste gereedschap klaarliggen.
- U zorgt dat de kandidaat de tijd kan zien op een digitale klok of kookwekker.

Tijdens de opdracht:

- U noteert in het beoordelingsschema de begintijd (en na afloop de eindtijd) van de werkzaamheden.
- U waarschuwt de kandidaat wanneer de tijdsduur van 5 (en 6) minuten bijna om is.

Kandidaten die meer dan 6 minuten nodig hebben, laat u de opdracht afmaken.

## **Opdracht 7**

### *Vorbereiding*

- U zorgt dat de koplampunit goed bereikbaar is en u verwijdert eventuele obstakels.

### *Afname*

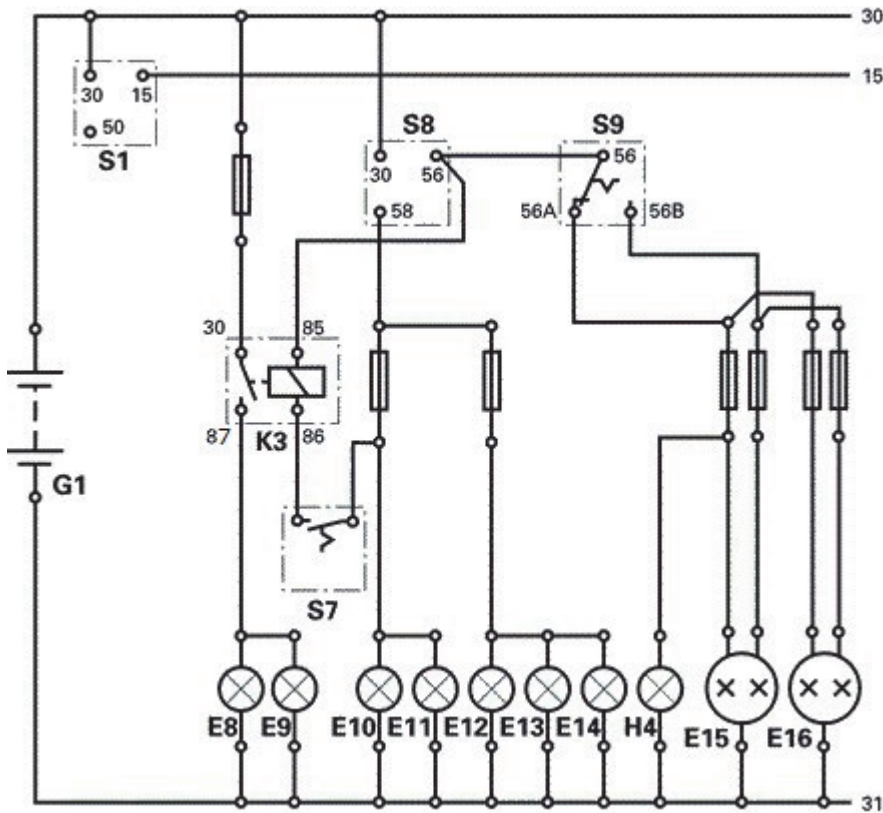
- U wijst de kandidaat aan welke koplampunit hij/zij moet vervangen.

## **Opdracht 9**

### *Vorbereiding*

Op het practicum bord sluit u de volledige verlichting en mistlampen aan de voorzijde aan met een relaischakeling, volgens het schema hierna.

Vorbereiden  
hoofdverlichting practicum



E8 = mistlamp linksvoor	K3 = relais voormistlampen
E9 = mistlamp rechtsvoor	S7 = schakelaar voormistlampen

## 5 Bronvermeldingen

hoofdverlichtingschema/Cito

*Stichting Cito Instituut voor Toetsontwikkeling heeft ernaar gestreefd de auteursrechten op hier gebruikt materiaal te regelen volgens de wettelijke bepalingen. Wie desondanks meent zekere rechten te kunnen doen gelden, wordt verzocht contact op te nemen met Cito.*