

Examen VMBO-GL

**2021**

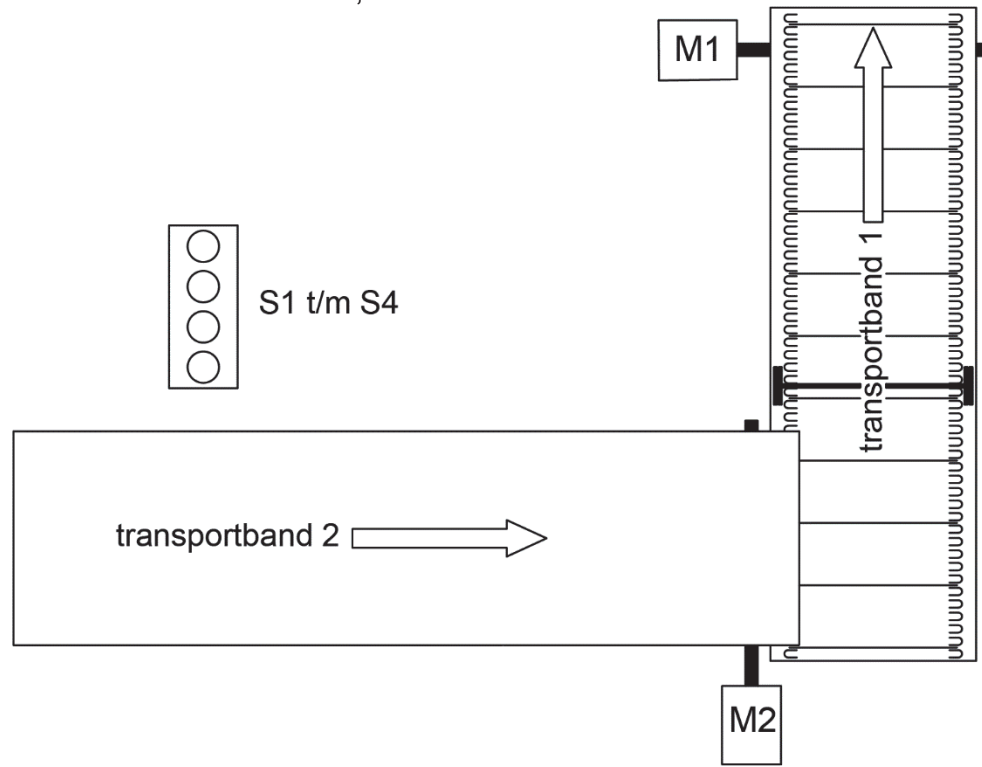
versie rood, onderdeel **A**

profielvak-cspe PIE – GL

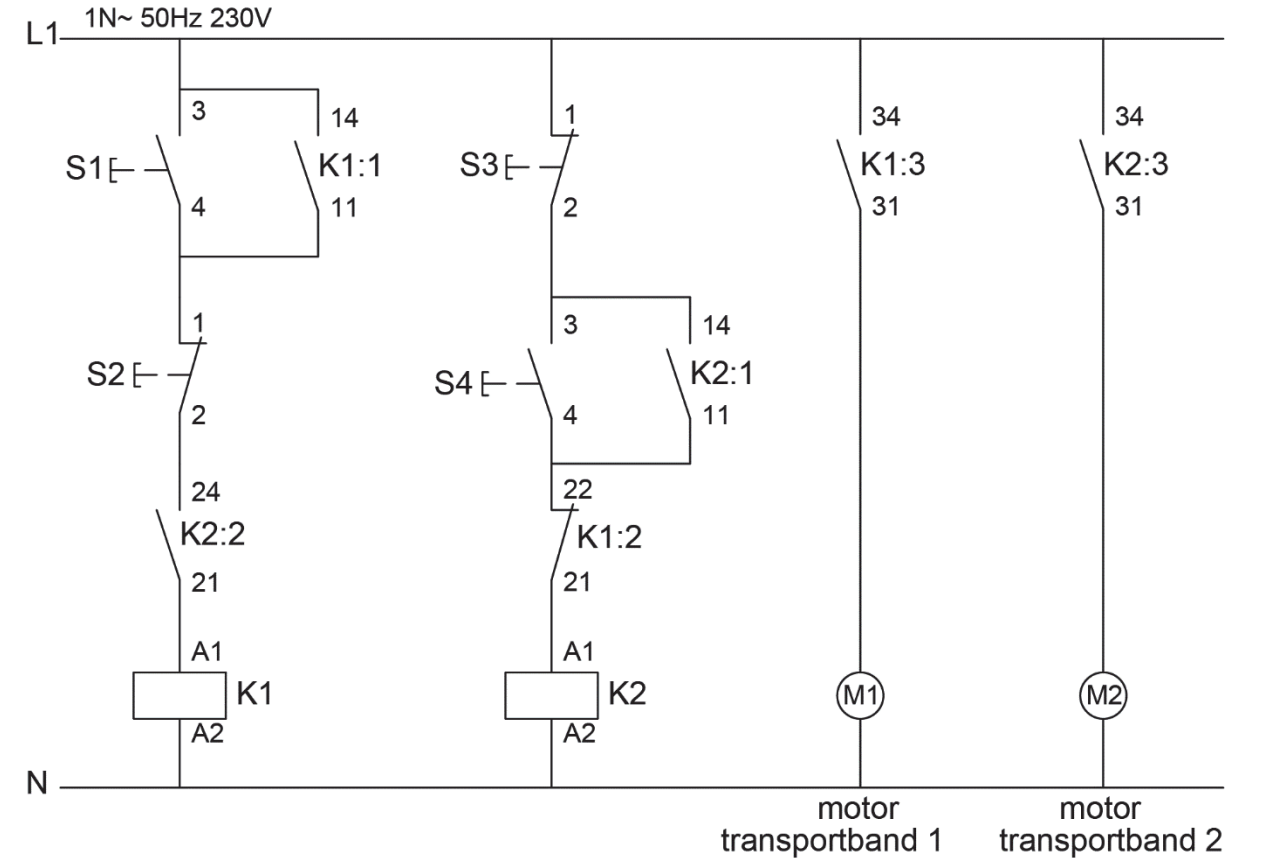
bijlage

### werking van de transportband

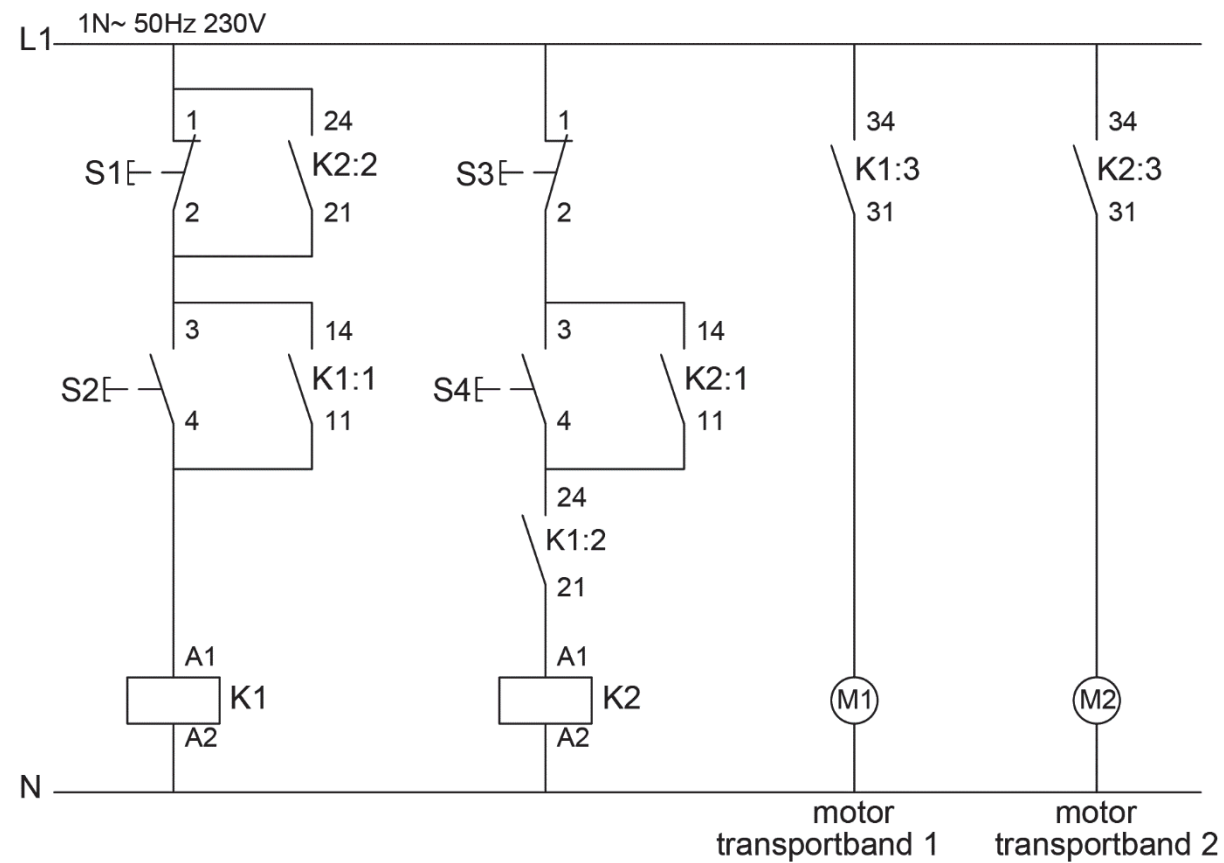
inschakelen: eerst M1, daarna M2  
 uitschakelen: eerst M2, daarna M1



### stroomkringschema 2



### stroomkringschema 1



### stroomkringschema 3

