

Examen VMBO-GL

2021

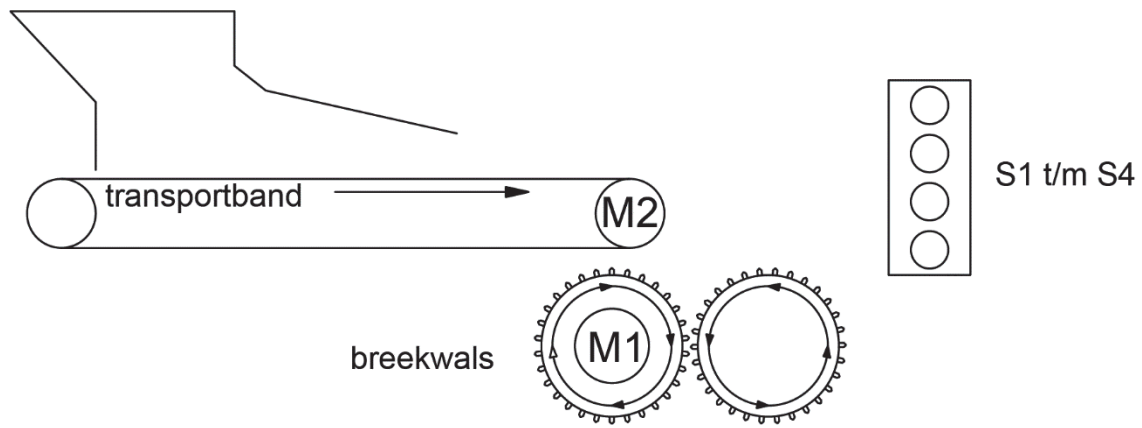
versie blauw, onderdeel **A**

profielvak-cspe PIE – GL

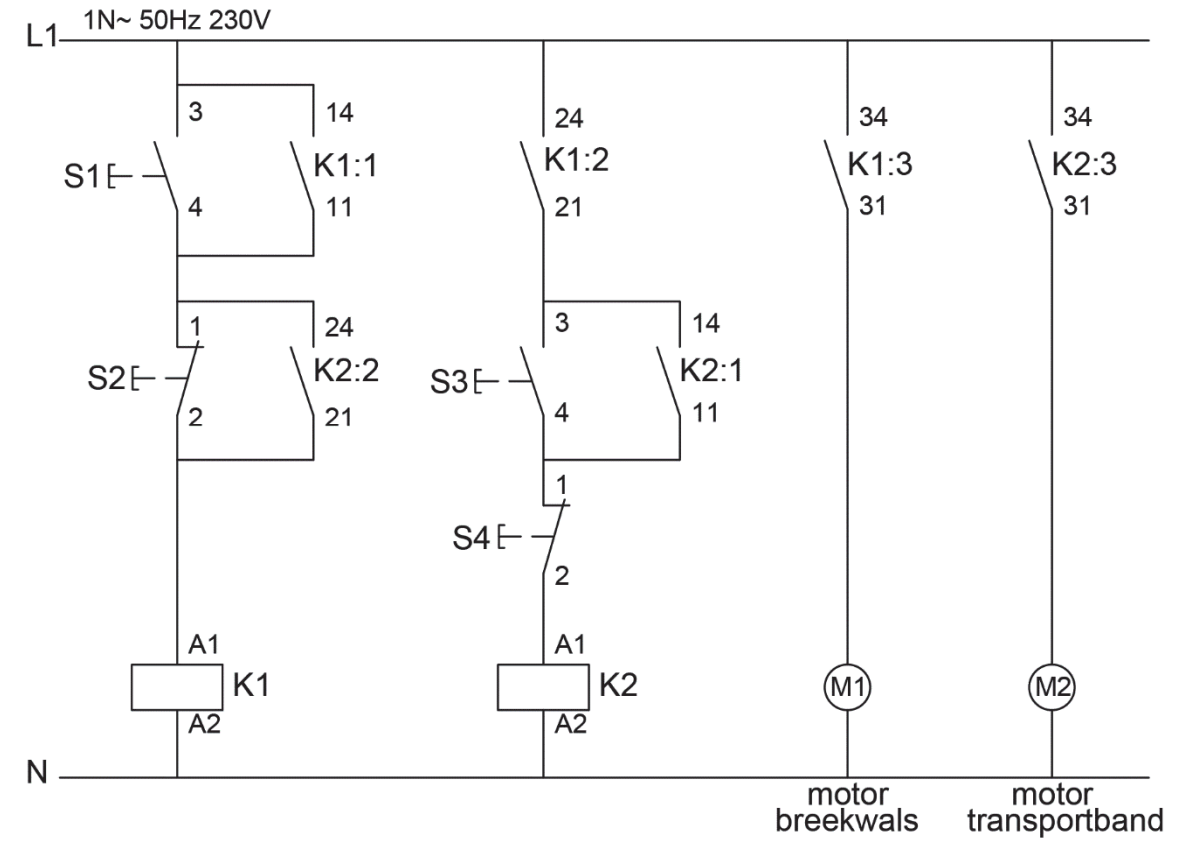
bijlage

werking van de puinbreker

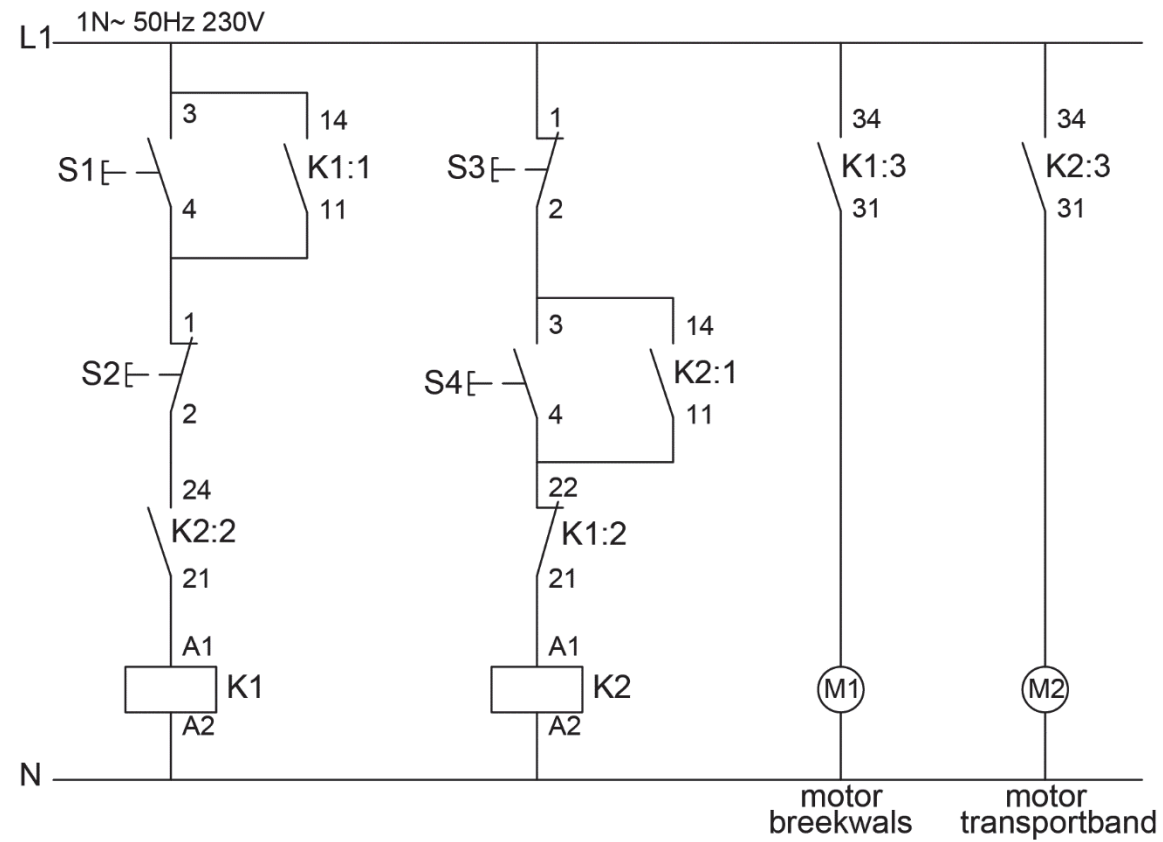
inschakelen: eerst M1, daarna M2
 uitschakelen: eerst M2, daarna M1



stroomkringschema 2



stroomkringschema 1



stroomkringschema 3

