

Correctievoorschrift VMBO-GL en TL

2021

tijdvak 3

natuur- en scheikunde 1 CSE GL en TL

Het correctievoorschrift bestaat uit:

- 1 Regels voor de beoordeling
- 2 Algemene regels
- 3 Vakspecifieke regels
- 4 Beoordelingsmodel
- 5 Aanleveren scores

1 Regels voor de beoordeling

Het werk van de kandidaten wordt beoordeeld met inachtneming van de artikelen 41 en 42 van het Eindexamenbesluit VO.

Voorts heeft het College voor Toetsen en Examens op grond van artikel 2 lid 2d van de Wet College voor toetsen en examens de Regeling beoordelingsnormen en bijbehorende scores centraal examen vastgesteld.

Voor de beoordeling zijn de volgende aspecten van de artikelen 36, 41, 41a en 42 van het Eindexamenbesluit VO van belang:

- 1 De directeur doet het gemaakte werk met een exemplaar van de opgaven, de beoordelingsnormen en het proces-verbaal van het examen toekomen aan de examinerator. Deze kijkt het werk na en zendt het met zijn beoordeling aan de directeur. De examinerator past de beoordelingsnormen en de regels voor het toekennen van scorepunten toe die zijn gegeven door het College voor Toetsen en Examens.
- 2 De directeur doet de van de examinerator ontvangen stukken met een exemplaar van de opgaven, de beoordelingsnormen, het proces-verbaal en de regels voor het bepalen van de score onverwijld aan de directeur van de school van de gecommiteerde toekomen. Deze stelt het ter hand aan de gecommiteerde.

- 3 De gecommiteerde beoordeelt het werk zo spoedig mogelijk en past de beoordelingsnormen en de regels voor het bepalen van de score toe die zijn gegeven door het College voor Toetsen en Examens.
De gecommiteerde voegt bij het gecorrigeerde werk een verklaring betreffende de verrichte correctie. Deze verklaring wordt mede ondertekend door het bevoegd gezag van de gecommiteerde.
- 4 De examinerator en de gecommiteerde stellen in onderling overleg het behaalde aantal scorepunten voor het centraal examen vast.
- 5 Indien de examinerator en de gecommiteerde daarbij niet tot overeenstemming komen, wordt het geschil voorgelegd aan het bevoegd gezag van de gecommiteerde. Dit bevoegd gezag kan hierover in overleg treden met het bevoegd gezag van de examinerator. Indien het geschil niet kan worden beslecht, wordt hiervan melding gemaakt aan de inspectie. De inspectie kan een derde onafhankelijke corrector aanwijzen. De beoordeling van deze derde corrector komt in de plaats van de eerdere beoordelingen.

2 Algemene regels

Voor de beoordeling van het examenwerk zijn de volgende bepalingen uit de regeling van het College voor Toetsen en Examens van toepassing:

- 1 De examinerator vermeldt op een lijst de namen en/of nummers van de kandidaten, het aan iedere kandidaat voor iedere vraag toegekende aantal scorepunten en het totaal aantal scorepunten van iedere kandidaat.
- 2 Voor het antwoord op een vraag worden door de examinerator en door de gecommiteerde scorepunten toegekend, in overeenstemming met correctievoorschrift. Scorepunten zijn de getallen 0, 1, 2, ..., n, waarbij n het maximaal te behalen aantal scorepunten voor een vraag is. Andere scorepunten die geen gehele getallen zijn, of een score minder dan 0 zijn niet geoorloofd.
- 3 Scorepunten worden toegekend met inachtneming van de volgende regels:
 - 3.1 indien een vraag volledig juist is beantwoord, wordt het maximaal te behalen aantal scorepunten toegekend;
 - 3.2 indien een vraag gedeeltelijk juist is beantwoord, wordt een deel van de te behalen scorepunten toegekend in overeenstemming met het beoordelingsmodel;
 - 3.3 indien een antwoord op een open vraag niet in het beoordelingsmodel voorkomt en dit antwoord op grond van aantoonbare, vakinhoudelijke argumenten als juist of gedeeltelijk juist aangemerkt kan worden, moeten scorepunten worden toegekend naar analogie of in de geest van het beoordelingsmodel;
 - 3.4 indien slechts één voorbeeld, reden, uitwerking, citaat of andersoortig antwoord gevraagd wordt, wordt uitsluitend het eerstgegeven antwoord beoordeeld;
 - 3.5 indien meer dan één voorbeeld, reden, uitwerking, citaat of andersoortig antwoord gevraagd wordt, worden uitsluitend de eerstgegeven antwoorden beoordeeld, tot maximaal het gevraagde aantal;
 - 3.6 indien in een antwoord een gevraagde verklaring of uitleg of afleiding of berekening ontbreekt dan wel foutief is, worden 0 scorepunten toegekend tenzij in het beoordelingsmodel anders is aangegeven;

- 3.7 indien in het beoordelingsmodel verschillende mogelijkheden zijn opgenomen, gescheiden door het teken /, gelden deze mogelijkheden als verschillende formuleringen van hetzelfde antwoord of onderdeel van dat antwoord;
- 3.8 indien in het beoordelingsmodel een gedeelte van het antwoord tussen haakjes staat, behoeft dit gedeelte niet in het antwoord van de kandidaat voor te komen;
- 3.9 indien een kandidaat op grond van een algemeen geldende woordbetekenis, zoals bijvoorbeeld vermeld in een woordenboek, een antwoord geeft dat vakinhoudelijk onjuist is, worden aan dat antwoord geen scorepunten toegekend, of tenminste niet de scorepunten die met de vakinhoudelijke onjuistheid gemoeid zijn.
- 4 Het juiste antwoord op een meerkeuzevraag is de hoofdletter die behoort bij de juiste keuzemogelijkheid. Als het antwoord op een andere manier is gegeven, maar onomstotelijk vaststaat dat het juist is, dan moet dit antwoord ook goed gerekend worden. Voor het juiste antwoord op een meerkeuzevraag wordt het in het beoordelingsmodel vermelde aantal scorepunten toegekend. Voor elk ander antwoord worden geen scorepunten toegekend. Indien meer dan één antwoord gegeven is, worden eveneens geen scorepunten toegekend.
- 5 Een fout mag in de uitwerking van een vraag maar één keer worden aangerekend, tenzij daardoor de vraag aanzienlijk vereenvoudigd wordt en/of tenzij in het beoordelingsmodel anders is vermeld.
- 6 Een zelfde fout in de beantwoording van verschillende vragen moet steeds opnieuw worden aangerekend, tenzij in het beoordelingsmodel anders is vermeld.
- 7 Indien de examinerator of de gecommiteerde meent dat in een examen of in het beoordelingsmodel bij dat examen een fout of onvolkomenheid zit, beoordeelt hij het werk van de kandidaten alsof examen en beoordelingsmodel juist zijn. Hij kan de fout of onvolkomenheid mededelen aan het College voor Toetsen en Examens. Het is niet toegestaan zelfstandig af te wijken van het beoordelingsmodel. Met een eventuele fout wordt bij de definitieve normering van het examen rekening gehouden.
- 8 Scorepunten worden toegekend op grond van het door de kandidaat gegeven antwoord op iedere vraag. Er worden geen scorepunten vooraf gegeven.
- 9 Het cijfer voor het centraal examen wordt als volgt verkregen.
Eerste en tweede corrector stellen de score voor iedere kandidaat vast. Deze score wordt meegedeeld aan de directeur.
De directeur stelt het cijfer voor het centraal examen vast op basis van de regels voor omzetting van score naar cijfer.

NB1 *T.a.v. de status van het correctievoorschrift:*

Het College voor Toetsen en Examens heeft de correctievoorschriften bij regeling vastgesteld. Het correctievoorschrift is een zogeheten algemeen verbindend voorschrift en valt onder wet- en regelgeving die van overheidswege wordt verstrekt. De corrector mag dus niet afwijken van het correctievoorschrift.

NB2 *T.a.v. het verkeer tussen examiner en gecommiteerde (eerste en tweede corrector):*
Het aangeven van de onvolkomenheden op het werk en/of het noteren van de behaalde scores bij de vraag is toegestaan, maar niet verplicht. Evenmin is er een standaardformulier voorgeschreven voor de vermelding van de scores van de kandidaten. Het vermelden van het schoolexamencijfer is toegestaan, maar niet verplicht. Binnen de ruimte die de regelgeving biedt, kunnen scholen afzonderlijk of in gezamenlijk overleg keuzes maken.

NB3 *T.a.v. aanvullingen op het correctievoorschrift:*
Er zijn twee redenen voor een aanvulling op het correctievoorschrift: verduidelijking en een fout.

Verduidelijking

Het correctievoorschrift is vóór de afname opgesteld. Na de afname blijkt pas welke antwoorden kandidaten geven. Vragen en reacties die via het Examenloket bij de Toets- en Examenlijn binnenkomen, kunnen duidelijk maken dat het correctievoorschrift niet voldoende recht doet aan door kandidaten gegeven antwoorden. Een aanvulling op het correctievoorschrift kan dan alsnog duidelijkheid bieden.

Een fout

Als het College voor Toetsen en Examens vaststelt dat een centraal examen een fout bevat, kan het besluiten tot een aanvulling op het correctievoorschrift.

Een aanvulling op het correctievoorschrift wordt door middel van een mailing vanuit Examenblad.nl bekendgemaakt. Een aanvulling op het correctievoorschrift wordt zo spoedig mogelijk verstuurd aan de examensecretarissen.

Soms komt een onvolkomenheid pas geruime tijd na de afname aan het licht. In die gevallen vermeldt de aanvulling:

- Als het werk al naar de tweede corrector is gezonden, past de tweede corrector deze aanvulling op het correctievoorschrift toe.
en/of
- Als de aanvulling niet is verwerkt in de naar Cito gezonden Wolf-scores, voert Cito dezelfde wijziging door die de correctoren op de verzamelstaat doorvoeren.

Dit laatste gebeurt alleen als de aanvulling luidt dat voor een vraag alle scorepunten moeten worden toegekend.

Als een onvolkomenheid op een dusdanig laat tijdstip geconstateerd wordt dat een aanvulling op het correctievoorschrift ook voor de tweede corrector te laat komt, houdt het College voor Toetsen en Examens bij de vaststelling van de N-term rekening met de onvolkomenheid.

3 Vakspecifieke regels

Voor dit examen zijn de volgende vakspecifieke regels vastgesteld:

- 1 Als bij een berekening één of meer rekenfouten zijn gemaakt, wordt per vraag één scorepunt afgetrokken.
- 2 Als in de uitkomst van een berekening of bij het aflezen van een grootte geen eenheid is vermeld of als de vermelde eenheid fout is, wordt één scorepunt afgetrokken, tenzij gezien de vraagstelling het weergeven van de eenheid overbodig is. In zo'n geval staat in het antwoordmodel de eenheid tussen haakjes.
- 3 Als in het antwoord op een vraag meer van bovenstaande fouten (rekenfouten, fout in de eenheid van de uitkomst) zijn gemaakt, wordt in totaal per vraag maximaal één scorepunt afgetrokken.
- 4 Als een uitkomst in een onjuist aantal significante cijfers is gegeven, wordt hiervoor geen scorepunt afgetrokken.
- 5 Een afwijking in de uitkomst van een berekening door acceptabel tussentijds afronden wordt de kandidaat niet aangerekend.
- 6 Als in een berekening een notatiefout is gemaakt en als gezien kan worden dat de kandidaat juist gerekend heeft, wordt hiervoor geen scorepunt afgetrokken.
- 7 Om een scorepunt voor het gebruik van de formule te verkrijgen, moet genoteerd worden welke grootte berekend is. Dit mag met een woord of met een symbool zowel voorafgaand aan alsmede na het gebruik van de formule. De kandidaat moet laten zien dat hij de juiste formule geselecteerd heeft en inzicht heeft in de betekenis van de grootheden in de formule.

Bijvoorbeeld:

De snelheid moet berekend worden met de formule $s = v \times t$, waarbij $s = 50 \text{ m}$ en $t = 8 \text{ s}$.

Als in het antwoord van een kandidaat staat ' $50 = v \times 8$ ' of ' $v = 50 : 8$ ', dan moet het scorepunt voor het gebruik van de formule toegekend worden.

Als in het antwoord van een kandidaat staat ' $50 : 8 = 6,25 \text{ m/s}$ ' of ' $v = 50 \times 8$ ', dan mag het scorepunt voor het gebruik van de formule niet toegekend worden.

De weerstand moet berekend worden met de formule $R = U / I$, waarbij spanning is $5,6 \text{ V}$ en stroomsterkte is $0,02 \text{ A}$.

Als in het antwoord van de kandidaat staat ' $R = 0,02 / 5,6$ ' dan wordt het scorepunt voor het gebruik van de formule niet toegekend. De kandidaat kent de betekenis van de grootheden in de formule niet.

De formule hoeft dus niet helemaal genoteerd te worden om het scorepunt te verkrijgen, maar het noteren van alleen een wiskundige bewerking is ook niet afdoende.

4 Beoordelingsmodel

Vraag	Antwoord	Scores
-------	----------	--------

Aan het juiste antwoord op een meerkeuzevraag wordt 1 scorepunt toegekend.

Doorzichtige verwarming

1 maximumscore 1

Het antwoord moet het inzicht bevatten dat bij gewicht niet de eenheid kg hoort.

mogelijke antwoorden:

- gewicht moet massa zijn
- (22) kg moet (220) N zijn

Opmerking

Het scorepunt alleen toekennen als zowel de fout als de verbetering zijn genoteerd.

2 maximumscore 2

1	stroming
2	straling

per juist antwoord 1

3 maximumscore 2

- NTC 1
- Bij een hogere/lagere temperatuur (rond de NTC) neemt de weerstand af/toe. 1

Opmerkingen

Als de kandidaat als antwoord geeft dat de NTC/het elektronica-onderdeel reageert op temperatuur, dit goed rekenen.

Als de kandidaat PTC noemt en de juiste werking omschrijft, dit goed rekenen.

Noteert de kandidaat als elektronica-onderdeel temperatuursensor, dit fout rekenen.

4 D

Vraag	Antwoord	Scores
-------	----------	--------

5 maximumscore 3

(Het berekende aantal is 5,11; dus maximaal) 5 verwarmingen.

- gebruik van de formule $P = U \cdot I$ 1
- rest van de berekening juist 1
- berekenen en/of noteren van het aantal aan te sluiten verwarmingen 1

Opmerking

Het derde scorepunt alleen toekennen als er juist is afgerond.

Waterwoning

6 maximumscore 1

kleiner dan, kleiner dan

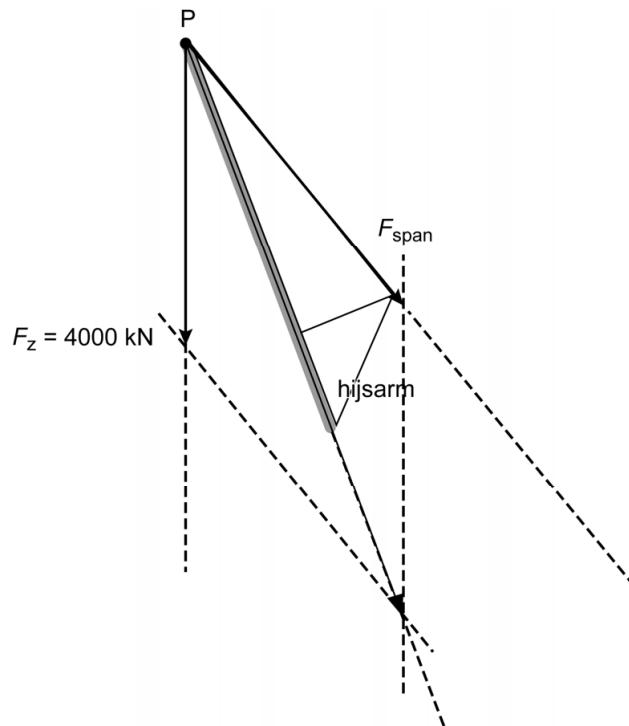
Opmerking

Het scorepunt alleen toekennen als beide keuzes juist zijn.

7 maximumscore 3

$F_{res} = 8100$ kN (antwoorden van 7900 kN tot en met 8300 kN goed rekenen)

voorbeeld van een juiste constructie:



- samenstellen van de krachten via de parallellogram of de kopstaartmethode 1
- tekenen van F_{res} 1
- bepalen en noteren van F_{res} 1

Opmerking

Als de kracht niet juist is samengesteld, voor deze vraag geen scorepunten toekennen.

8 maximumscore 2

$\ell = 10,70$ m

- gebruik van de formule $M = F \cdot \ell$ 1
- rest van de berekening juist 1

Vraag	Antwoord	Scores
-------	----------	--------

Drijvende olielamp

9 maximumscore 1

Dat voorkomt roest(vorming).

10 maximumscore 3

$m = 316$ (g)

- omrekenen van het volume 1
- gebruik van de formule $\rho = m / V$ 1
- rest van de berekening juist 1

11 maximumscore 2

- voor de omzetting: chemische energie 1
- na de omzetting: lichtenergie, warmte 1

Opmerking

Het tweede scorepunt alleen toekennen als beide antwoorden juist zijn.

12 maximumscore 4

$(\eta =) 5\%$ / $(\eta =) 0,05$

- omrekenen van de tijd naar seconde 1
- berekenen van de hoeveelheid lichtenergie (nuttige energie) in 7 uur 1
- toepassen van $\eta = E_{af} / E_{op} \times 100\%$ 1
- rest van de berekening juist 1

of

- berekenen van de hoeveelheid omgezette energie in kWh 1
- omrekenen van de totale energie naar kWh 1
- toepassen van $\eta = E_{af} / E_{op} \times 100\%$ 1
- rest van de berekening juist 1

of

- omrekenen van de tijd naar seconde 1
- berekenen van het totale vermogen 1
- toepassen van $\eta = E_{af} / E_{op} \times 100\%$ 1
- rest van de berekening juist 1

Opmerking

Voor het toekennen van het scorepunt bij de formule $\eta = E_{af} / E_{op} \times 100\%$, hoeft het woord of symbool voor rendement niet genoteerd te zijn.

Vraag	Antwoord	Scores
-------	----------	--------

13 maximumscore 3

Het juiste antwoord is een vector met een grootte van 15 N vanuit Z verticaal omhoog.

- toepassen van $F_z = m \cdot g$ 1
- noteren van een geschikte schaal en de juiste grootte van de kracht in overeenstemming met de gekozen schaal 1
- tekenen van de vector verticaal omhoog 1

14 B

Superlift

15 maximumscore 2

$F = 1568 \text{ N}$

- gebruik van de formule $F = m \cdot a$ 1
- rest van de berekening juist 1

16 maximumscore 2

$s = 143 \text{ m}$

- gebruik van de formule $s = 0,5 \cdot a \cdot t^2$ 1
- rest van de berekening juist 1

Opmerking

Als de kandidaat de berekening uitvoert met de gemiddelde snelheid en als antwoord 144 m vindt, dit goed rekenen.

17 maximumscore 1

traagheid

18 maximumscore 2

- gebruik van de formule $E_z = m \cdot g \cdot h$ 1
- rest van de berekening juist 1

19 D

IJzig koud

20 maximumscore 2

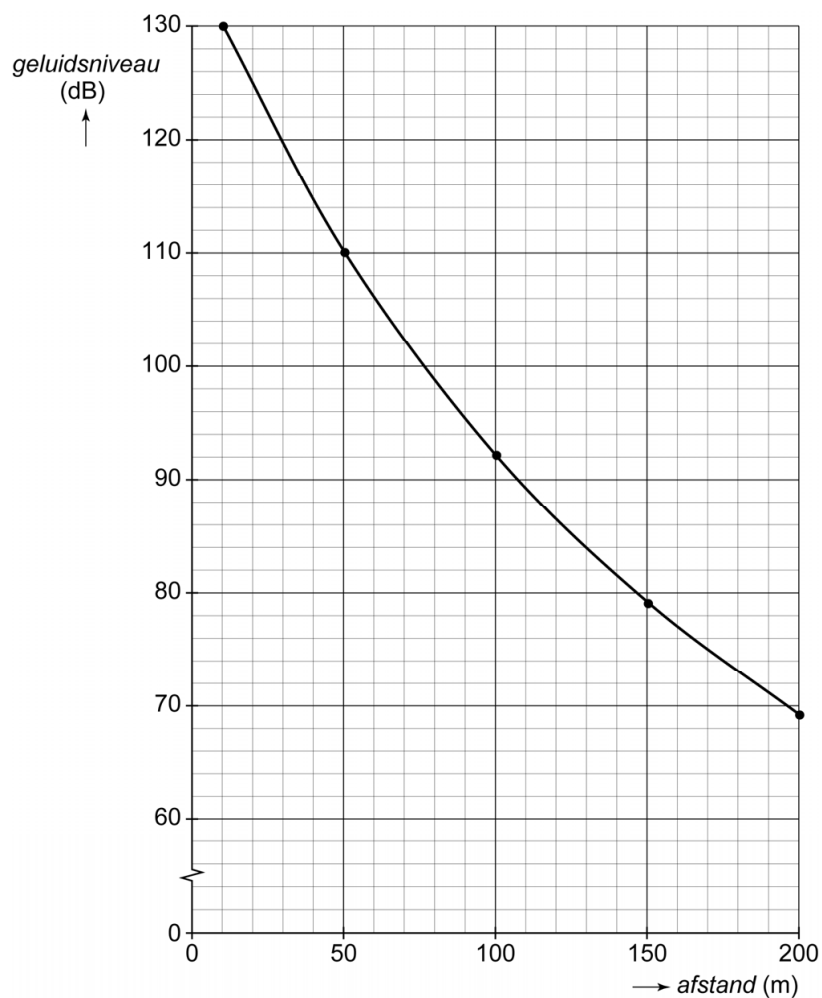
- fase 1
- gasvormige 1

21 B

Anti-hagelkanon

22 maximumscore 3

voorbeeld van een juiste grafiek:



- juist indelen van beide assen 1
- alle meetpunten juist uitgezet 1
- vloeiende lijn door alle meetpunten 1

Opmerkingen

Als minder dan 2/3 van een van de assen is gebruikt, het eerste scorepunt niet toekennen.

Als twee of meer meetpunten onjuist zijn uitgezet, het tweede scorepunt niet toekennen.

Vraag	Antwoord	Scores
-------	----------	--------

23 maximumscore 2

(Het gegeven uit de tabel in BINAS is) 85 dB.

(De kleinste afstand is) 125 m (antwoorden van 120 m tot en met 130 m goed rekenen).

- noteren van het maximaal geluidsniveau van veilig geluid 1
- juist aflezen van de afstand, die hoort bij dit geluidsniveau 1

24 D

25 B

26 A

27 maximumscore 1

voorbeelden van een juist antwoord:

- dubbele beglazing in woningen aanbrengen
- ramen en deuren sluiten

Supersnelle bus

28 maximumscore 2

remtijd = 5,8 s

- gebruik van de formule $t = s / v_{\text{gem}}$ 1
- rest van de berekening juist 1

29 maximumscore 2

$W = 22,8 \text{ MJ} / W = 22\,800 \text{ kJ}$

- gebruik van de formule $W = F \cdot s$ 1
- rest van de berekening juist 1

30 maximumscore 2

- gebruik van de formule $t = s / v_{\text{gem}}$ 1
- rest van de berekening juist 1

Vraag	Antwoord	Scores
31	maximumscore 3 De kosten zijn € 54.	
	<ul style="list-style-type: none"> • gebruik van de formule $E = P \cdot t$ • rest van de berekening juist • berekenen en/of noteren van de energiekosten 	<p>1</p> <p>1</p> <p>1</p>
	<i>Opmerking</i> <i>Het derde scorepunt alleen toekennen als er energie is berekend.</i>	
32	maximumscore 2	
	<ul style="list-style-type: none"> • De superbuis is beter gestroomlijnd. • Hij heeft daardoor minder luchtweerstand. 	<p>1</p> <p>1</p>
	of	
	<ul style="list-style-type: none"> • De superbuis heeft een kleinere massa. • Er is daardoor een kleinere voortstuwende kracht nodig. 	<p>1</p> <p>1</p>
	of	
	<ul style="list-style-type: none"> • De superbuis legt dezelfde afstand in een kortere tijd af. • Daardoor wordt er minder brandstof gebruikt. 	<p>1</p> <p>1</p>
	of	
	<ul style="list-style-type: none"> • De elektromotor heeft een hoger rendement. • Daardoor wordt er minder brandstof gebruikt. 	<p>1</p> <p>1</p>
	<i>Opmerking</i> <i>Voor elk antwoord geldt dat het tweede scorepunt pas toegekend wordt als het gevolg in overeenstemming is met de oorzaak.</i>	

Metten

33 maximumscore 2

$$U = 12 \text{ V}$$

- gebruik van de formule $U = I \cdot R$ 1
- rest van de berekening juist 1

34 C

Vraag	Antwoord	Scores
-------	----------	--------

35 maximumscore 2

$$R_v = 9,2 \Omega$$

- gebruik van de formule $1/R_v = 1/R_1 + 1/R_2$ 1
- rest van de berekening juist 1

Koffie met smaak

36 maximumscore 2

$$p = 155 \text{ N/cm}^2$$

- gebruik van de formule $p = F / A$ 1
- rest van de berekening juist 1

37 C

38 maximumscore 1

	blijft gelijk	neemt af	neemt toe
de amplitude van het geluid		X	
de frequentie van het geluid	X		

Opmerkingen

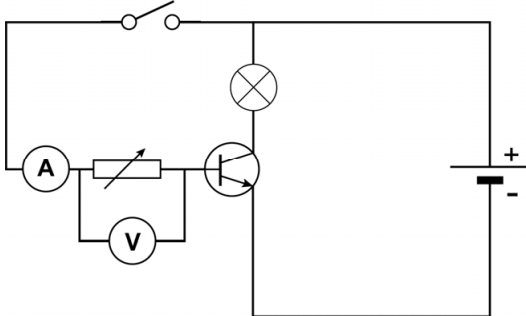
Het scorepunt alleen toekennen als beide kruisjes juist zijn geplaatst.

Voor elk extra of onjuist geplaatst kruisje het scorepunt niet toekennen.

Licht bij de voordeur

39 maximumscore 3

voorbeeld van een juist antwoord:



- stroommeter in serie met de schakelaar en de regelbare weerstand 1
- spanningsmeter parallel over de regelbare weerstand 1
- gesloten circuit 1

Opmerkingen

Als de kandidaat de spanningsmeter over zowel de stroommeter als de regelbare weerstand zet, dit goed rekenen.

Als de kandidaat een of meer componenten plaatst of verbindingen maakt waardoor er een niet-werkend circuit ontstaat, hiervoor 1 scorepunt aftrekken.

40 B

41 maximumscore 2

- basis, opgeladen 1
- de transistor, condensator 1

Opmerking

Het scorepunt alleen toekennen als beide keuzes juist zijn.

42 D

5 Aanleveren scores

Verwerk de scores van alle kandidaten per examinator in de applicatie Wolf.
Accordeer deze gegevens voor Cito uiterlijk op 12 juli.