

De instructie voor de examinator van een profielvak-cspe bestaat uit:

- per onderdeel dit document met vakspecifieke informatie;
- het document met algemene richtlijnen en aanwijzingen. Dit document vindt u op de examenpagina van dit profielvak-cspe op Examenblad.nl.

Inhoud van dit onderdeel:

- 1 Overzicht opdrachten
- 2 ICT-gebruik
- 3 Materialen, gereedschappen en hulpmiddelen
- 4 Aanwijzingen
- 5 Bronvermeldingen

1 Overzicht opdrachten

onderdeel C		richttijd: 100 minuten	
opdracht	omschrijving	nodig	akg*
1	een minitoets maken	ICT-gebruik: Facet	
2	twee mondelinge vragen beantwoorden**		1
3	een onderdeel testen		4
4	een reparatie uitvoeren		4
5	een stekker aansluiten en monteren		4
6	de verlichting/signalering controleren		4
7	een onderdeel vervangen		4
8	het voertuig afleveren		4
9	in een practicum metingen uitvoeren		2

* akg = aantal kandidaten gelijktijdig. Toetstechnisch advies over het aantal kandidaten dat bij deze praktijkopdracht gelijktijdig beoordeeld kan worden.

** In het correctievoorschrift vindt u de vragen die u mondeling aan de kandidaat stelt en het antwoordmodel.

2 ICT-gebruik

Bij dit onderdeel horen de volgende bestanden:

instructie voor de kandidaat
vr_instructiefilm_MT_C_bb.mp4
vr_instructie_MT_C_bb.pdf

Controleer vóór aanvang van het examen of de bestanden werken.

3 Materialen, gereedschappen en hulpmiddelen

materialen:

- een 7-polige stekkerdoos met mistlamp-aansluiting
- een fietsendrager (of lichtbalk)
- een aansluitschema van de stekker

in het magazijn:

- een vervangende accu
- 7-polige stekker(s) ter vervanging

speciale gereedschappen:

- een digitale accutester
- een multimeter (volt- en ampèremeter) of stroomtang

voor het practicum:

- een practicumbord met benodigdheden

voor de mondelinge vragen:

- vraag C1-2-3: diverse stekkers en stekkerdozen met bijbehorende verloopadapters, bijvoorbeeld:



- vraag C4-5-6: 2 verschillende lampen, H4 en H7, bijvoorbeeld:



4 Aanwijzingen

Verlichtings- en comfortsystemen

Algemeen

Het verdient aanbeveling om alle opdrachten in het examen vooraf zelf te maken. U krijgt dan zicht op de benodigde organisatie en materialen, de tijdsduur en mogelijke knelpunten bij de uitvoering van de opdrachten door de kandidaat. Bekijk ook vooraf de beoordelingsaspecten bij de opdrachten.

Veilig werken

Als examinator ziet u toe op het veilig werken door de kandidaat. U laat hem/haar de hefbrug alleen onder toezicht gebruiken.

Vorbereiding opdrachten

De kandidaat voert dit onderdeel uit aan een compleet voertuig met een aangesloten 7-polige stekkerdoos met mistlamp-aansluiting.

De kandidaat voert het practicum aan een stadslicht uit.

Volgorde opdrachten

De opdrachten 3 tot en met 8 dient de kandidaat in de aangegeven volgorde te maken.

opmerking

U geeft de kandidaat de gegevens van het voertuig waar hij/zij aan werkt. De kandidaat noteert deze gegevens zelf in het opgavenboekje.

Opdracht 3

Vorbereiding

In het voertuig is een accu gemonteerd die wordt afgekeurd door de accutester.

Afname

- De accutester is bij het begin van opdracht 3 nog niet ingesteld op de waarden van de accu.
- Na de beoordeling noteert u de reparatie-opdracht: Vervang de accu.
U geeft de kandidaat een (juiste) vervangende accu.

Opdracht 4

Afname

Na het vervangen van de accu stelt u de vraag:

Wat moet je op het dashboard controleren als je bij een voertuig de accu hebt vervangen?
(Antwoord: controleren of het klokje / de radio weer ingesteld is)

Opdracht 5

Vorbereiding

Fietsdrager:

- Aan de 7-aderige kabel zijn aderhulsjes gemonteerd.
- Er zit geen stekker aan de fietsdrager.
- U zorgt voor een bijbehorend aansluitschema voor de 7-polige stekker.

Afname

- Bij deze opdracht stelt u een mondelinge vraag uit blok I.
- U geeft de kandidaat de juiste stekker en het bijbehorende aansluitschema.

Opdracht 6

Vorbereiding

Bij de achterlichten is één lamp (van achterlicht) stuk, bijvoorbeeld afwisselend links of rechts.

Afname

Na de beoordeling noteert u de reparatie-opdracht: Vervang het niet-werkende achterlichtlampje.

Opdracht 7

Afname

Bij deze opdracht stelt u een mondelinge vraag uit blok II.

Opdracht 9

Vorbereiding

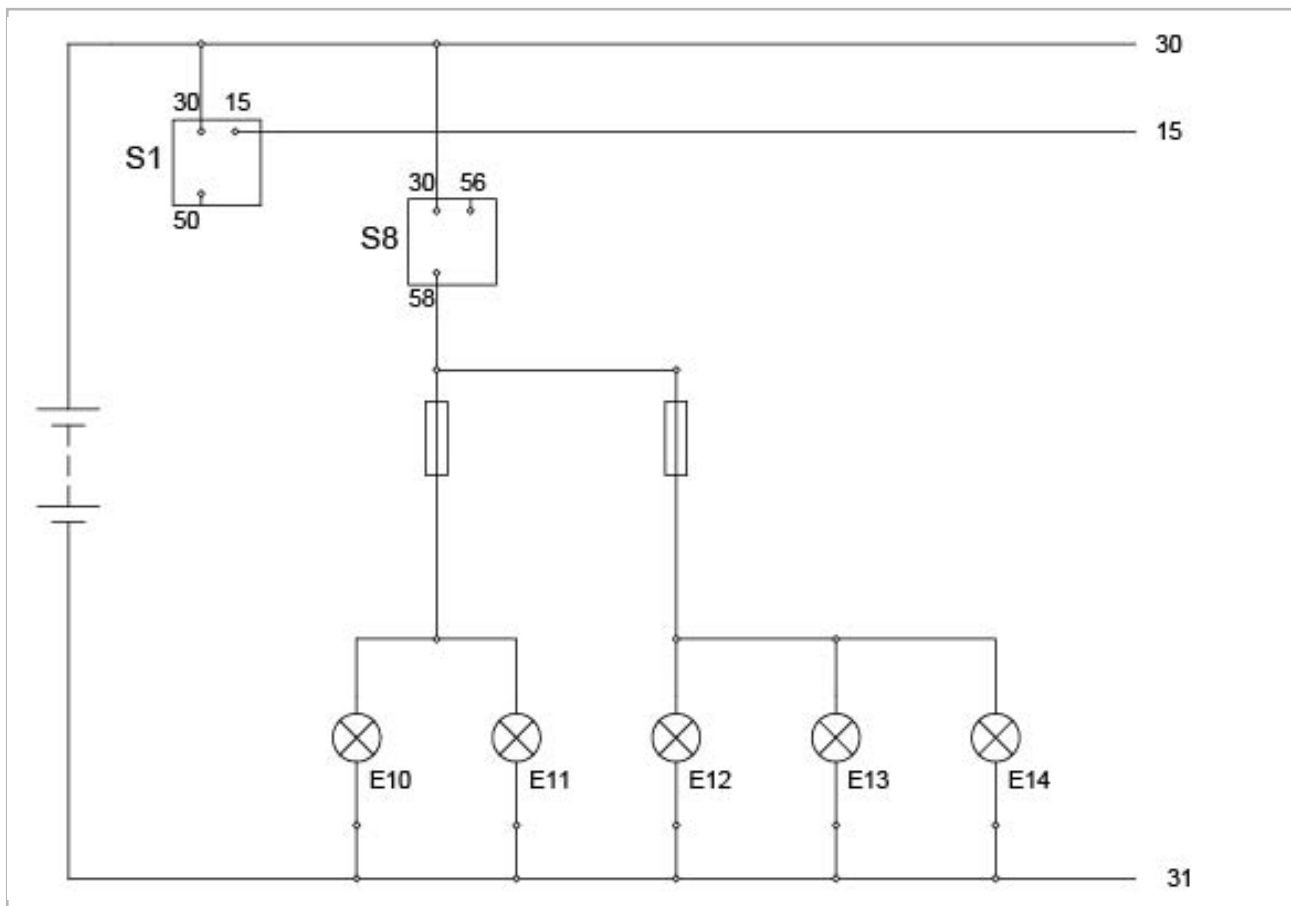
Practicumbord:

- U sluit de verlichting aan volgens het verlichtingsschema op deze bladzijde, met een lichtschakelaar, twee zekeringen, stadslichten, achterlichten en een kentekenlicht.

Afname

U vertelt de kandidaat bij welk stadslicht hij/zij de metingen moet uitvoeren.

Verlichtingsschema (voor opdracht 9)



- | | | |
|--------------------------|-------|------------------------|
| E10 = stadslicht links | (58) | S1 = contactschakelaar |
| E11 = achterlicht links | (58L) | S8 = lichtschakelaar |
| E12 = stadslicht rechts | (58) | |
| E13 = achterlicht rechts | (58R) | |
| E14 = kentekenlicht | (58) | |

5 Bronvermeldingen

Nyvl-art / Shutterstock.com
Vereshchagin Dmitry / Shutterstock.com
stekkerdozen / Conrad.nl
verloopadapters / Conrad.nl
stekkers / Conrad.nl
verlichtingschema's / Cito

Stichting Cito Instituut voor Toetsontwikkeling heeft ernaar gestreefd de auteursrechten op hier gebruikt materiaal te regelen volgens de wettelijke bepalingen. Wie desondanks meent zekere rechten te kunnen doen gelden, wordt verzocht contact op te nemen met Cito.