

De instructie voor de examinator van een profielvak-cspe bestaat uit:

- per onderdeel dit document met vakspecifieke informatie;
- het document met algemene richtlijnen en aanwijzingen. Dit document vindt u op de examenpagina van dit profielvak-cspe op Examenblad.nl.

Inhoud van dit onderdeel:

- 1 Overzicht opdrachten
- 2 ICT-gebruik
- 3 Materialen, gereedschappen en hulpmiddelen
- 4 Aanwijzingen
- 5 Bronvermeldingen

# 1 Overzicht opdrachten

onderdeel C		richttijd: 100 minuten	
opdracht	omschrijving	nodig	akg*
1	een minitoets maken	ICT-gebruik: Facet	
2	twee mondelinge vragen beantwoorden**		1
3	de verlichting en signalering controleren	voertuiggegevens: door de examinator	4
4	twee reparatie-opdrachten uitvoeren		4
5	een onderdeel vervangen		4
6	het voertuig afleveren		4
7	meters intekenen		4
8	in een practicum de verlichting aansluiten	bijlage	4
9	metingen uitvoeren aan de verlichting	bijlage	4

\* akg = aantal kandidaten gelijktijdig. Dit is een toetstechnisch advies over het aantal kandidaten dat bij deze praktijkopdracht gelijktijdig beoordeeld kan worden.

\*\* In het correctievoorschrift vindt u de vragen die u mondeling aan de kandidaat stelt en het antwoordmodel.

## 2 ICT-gebruik

Bij dit onderdeel horen de volgende bestanden:

<b>instructie voor de kandidaat</b>
vb_instructiefilm_MT_C_bb.mp4
vb_instructie_MT_C_bb.pdf

Controleer vóór aanvang van het examen of de bestanden werken.

### 3 Materialen, gereedschappen en hulpmiddelen

---

in het magazijn:

- een vervangende passende en werkende ruitenwissermotor
- een vervangende knipperlichtlamp
- een gecombineerde H4-dim-/grootlichtlamp

speciale gereedschappen:

- multimeter
- ampèretang
- remknecht
- wisserarm en/of kogeltrekker

voor het practicum:

- een verlichtingsbord

voor de mondelinge vragen:

- vraag 1, 2, 3: drie verschillende lampen (ledlamp met bajonetaansluiting, H4-lamp en gasontladingslamp)
- vraag 4, 5, 6: een voertuig

### 4 Aanwijzingen

---

#### Verlichtings- en comfortsystemen

##### *Algemeen*

Het verdient aanbeveling om alle opdrachten in het examen vooraf zelf te maken. U krijgt dan zicht op de benodigde organisatie en materialen, de tijdsduur en mogelijke knelpunten bij de uitvoering van de opdrachten door de kandidaat. Bekijk ook vooraf de beoordelingsaspecten bij de opdrachten.

##### *Veilig werken*

Als examiner ziet u toe op het veilig werken door de kandidaat: u laat hem/haar de hefbrug alleen onder toezicht gebruiken.

##### *Vorbereiding opdrachten*

De kandidaat voert dit onderdeel uit aan een voertuig:

- waarvan de ruitenwissermotor aan de voorzijde gemakkelijk bereikbaar is
- dat uitgevoerd is met H4-lampen in de koplampen die eenvoudig te vervangen zijn.

De kandidaat voert het practicum uit aan een verlichtingsbord.

##### *Volgorde opdrachten*

De kandidaat dient de opdrachten 3 tot en met 9 in de aangegeven volgorde te maken.

##### *opmerking*

*U geeft de kandidaat de gegevens van het voertuig waar hij/zij aan werkt. De kandidaat noteert deze gegevens zelf in het opdrachtenboekje.*

### **Opdracht 3**

#### *Vorbereiding*

Deze twee storingen mogen voor een kandidaat niet in dezelfde unit zitten:

- Van de richtingaanwijzers (signalering) is de lamp links (afwisselend voor of achter) stuk (gesimuleerd of defect lampje) waardoor de signaleringfrequentie afwijkt.
- Het dimlicht is defect (afwisselend links of rechts) door een defecte gloeidraad of een in- en uitschakelbare onderbreking van het circuit.

#### *Afname*

- Aan het einde van opdracht 3 stelt u een mondelinge vraag uit blok I.

Na de beoordeling noteert u in de tabel de reparatie-opdrachten voor opdracht 4:

- Vervang de H4-lamp (links of rechts).
- Vervang de knipperlichtlamp links (voor of achter).

### **Opdracht 5**

#### *Vorbereiding*

- Eventuele paravan-onderdelen zijn verwijderd, zodat de ruitenwissermotor makkelijk bereikbaar is.
- Indien noodzakelijk worden de aansluitingen en het ruitenwissermechanisme geprepareerd voor eenvoudige uitwisseling van de ruitenwissermotor.

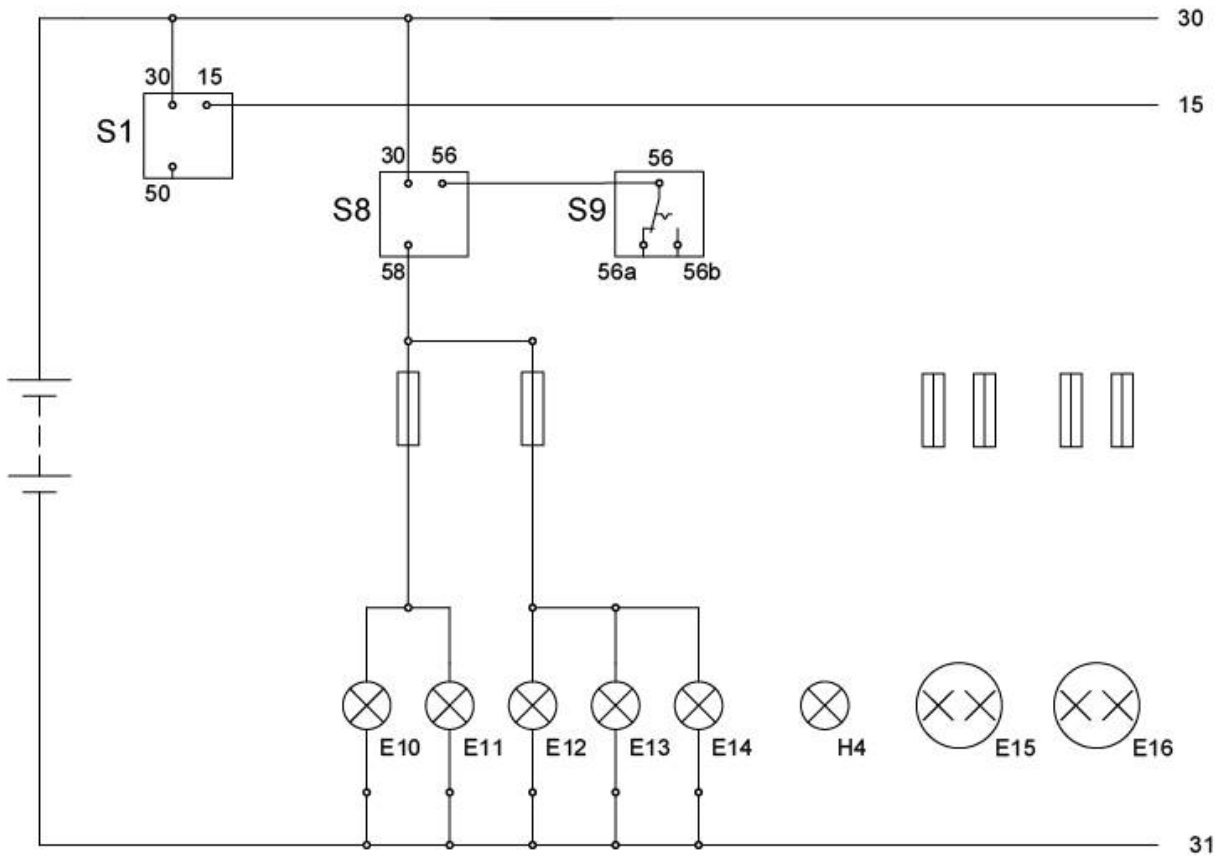
#### *Afname*

- Aan het einde van opdracht 5 stelt u een mondelinge vraag uit blok II.

## Opdracht 8

### Vorbereiding

Op het practicumbord sluit u de stadsverlichting, de achterlichten en de kentekenverlichting aan volgens dit schema:



S1	contactsloot	E13	achterlicht
S8	lichtschakelaar	E14	kentekenverlichting
S9	dimlicht-/grootlicht schakelaar	E15	dim-/grootlicht
E10	stadslicht	E16	dim-/grootlicht
E11	achterlicht	H4	grootlichtcontrolelamp
E12	stadslicht		

## Opdracht 9

### Afname

- De kandidaat mag de stroomsterkte meten met een multimeter of een ampèretang.

## 5 Bronvermeldingen

---

schema verlichting/Cito

*Stichting Cito Instituut voor Toetsontwikkeling heeft ernaar gestreefd de auteursrechten op hier gebruikt materiaal te regelen volgens de wettelijke bepalingen. Wie desondanks meent zekere rechten te kunnen doen gelden, wordt verzocht contact op te nemen met Cito.*