

Examen VMBO-BB

2021

versie blauw, onderdeel **A**

profielvak-cspe M&T – BB

opdrachten

Naam kandidaat _____ Kandidaatnummer _____

De richttijd voor dit onderdeel is 100 minuten.

Dit onderdeel bestaat uit 9 opdrachten.

Voor dit onderdeel zijn maximaal 35 punten te behalen.

Voor elk opdrachtnummer staat hoeveel punten met een goede uitvoering behaald kunnen worden.

opdrachten onderdeel A motorconditie

- een minitoets maken
- twee mondelinge vragen beantwoorden
- het motormanagementsysteem controleren
- onderdelen/plaatsen van het koelsysteem noteren
- het koelsysteem controleren
- reparatie-opdrachten uitvoeren
- het voertuig afleveren
- een meting uitvoeren aan een nokkenas
- vragen over een filmfragment beantwoorden

Inleiding

Bij dit onderdeel voer je werkzaamheden uit als assistent-autotechnicus in de werkplaats. Daar staat een auto met een brandend motorstoringslampje en met een koelvloeistoflekkage.

Let er bij het uitvoeren van de werkzaamheden op dat je:

- netjes, efficiënt en veilig werkt,
- de milieuvoorschriften volgt en
- de gereedschappen en materialen juist gebruikt.

Van de examiner krijg je deze gegevens

Voertuiggegevens

Merk: Type:

Kenteken: Bouwjaar:

10p 1 Maak de minitoets bij onderdeel A.

2p 2 Tijdens dit onderdeel, na opdracht 4 en 5, stelt de examinerator je twee mondelinge vragen. Beantwoord dan de vragen.

2p 3 Sluit het uitleesapparaat aan op de EOBD-stekker.

- Controleer het motormanagementsysteem op foutcodes.
- Noteer hieronder de gevonden foutcode(s).
- Noteer ook kort de betekenis van de foutcode(s).

Let op: je hoeft geen foutcode(s) te wissen en geen storingen te verhelpen.

gevonden foutcode(s)	betekenis van de foutcode
.....
.....

Beoordeling examinerator: _____

3p 4 Je gaat bij opdracht 5 het koelsysteem controleren op lekkage. Bedenk uit welke onderdelen het koelsysteem bestaat. Je mag bij het voertuig kijken.

Noteer hieronder vier onderdelen van het koelsysteem.

vier onderdelen van het koelsysteem
1
2
3
4

Beoordeling examinerator: _____

– De examinerator stelt je een mondelinge vraag.

- 7p 5 De examiner noteert hieronder welke onderdelen je gaat controleren op koelvloeistoflekkage. De examiner geeft je ook de juiste druk waarop je het koelsysteem moet afpersen.

koelsysteem	
afpersdruk bar

- Zet het koelsysteem onder druk en controleer de onderdelen in de tabel op koelvloeistoflekkage.
- Noteer je bevindingen en bij afkeur ook je reparatie-advies.

onderdeel (noteert de examiner)	conclusie	reparatie-advies bij afkeur
	<input type="checkbox"/> goedkeur <input type="checkbox"/> afkeur	
	<input type="checkbox"/> goedkeur <input type="checkbox"/> afkeur	
	<input type="checkbox"/> goedkeur <input type="checkbox"/> afkeur	
	<input type="checkbox"/> goedkeur <input type="checkbox"/> afkeur	

Beoordeling examiner: _____

- De examiner stelt je een mondelinge vraag.

- 5p 6 Je krijgt twee reparatie-opdrachten van de examiner:

reparatie-opdrachten (vult de examiner in)
1
2

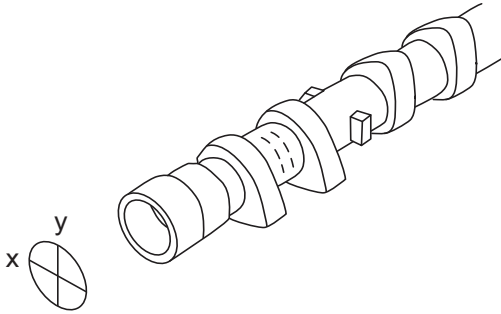
- Voer de reparatie-opdrachten uit.
Van de examiner krijg je de materialen die je nodig hebt.
- Zet het systeem onder druk en controleer of de reparaties goed zijn uitgevoerd.

Beoordeling examiner: _____

- 1p 7 – Maak het voertuig klaar om af te leveren.
 – Ruim je werkplek op.
 – Lever de contactsleutel in bij de examinerator.

Beoordeling examinerator: _____

- 2p 8 Je gaat een nokkenas opmeten met een schroefmaat.
 De examinerator wijst aan bij welke lagertap.



- Meet maat X en Y (zie de tekening) bij de aangewezen lagertap.
 – Noteer hieronder de gemeten waarden.

meting lagertap	gemeten waarde
maat X mm
maat Y mm

Let op: de laatste opdracht van dit examen staat op de volgende pagina.

Wat heb je nodig

- het bestand vb_filmfragment_MT_bb

3p **9** Je gaat een filmfragment bekijken.

Daarna beantwoord je drie vragen over het filmfragment.

De examiner vertelt je waar je het bestand vb_filmfragment_MT_bb kunt vinden.

- Lees eerst de vragen hieronder.
- Bekijk het filmfragment.
- Beantwoord daarna de drie vragen.
- Sluit het bestand.

vraag 1

Hoeveel bougies heeft deze motor?

antwoord:

.....
.....

vraag 2

Welke cilinder heeft de minste compressiedruk?

antwoord:

.....
.....

vraag 3

Voor maximaal hoeveel cilinders is het compressiekaartje dat gebruikt wordt geschikt?

antwoord:

.....
.....

Als je klaar bent met dit onderdeel lever je alle documenten in.