

Examen VMBO-BB

2021

versie rood, onderdeel **C**

profielvak-cspe PIE – BB

opdrachten

Naam kandidaat _____ Kandidaatnummer _____

De richttijd voor dit onderdeel is 280 minuten.

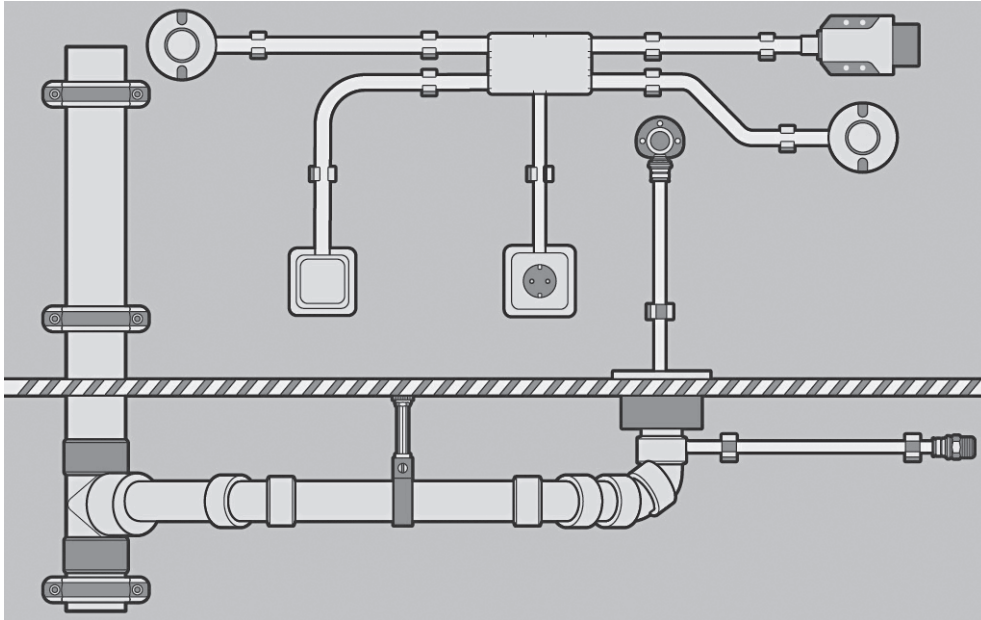
Dit onderdeel bestaat uit 2 opdrachten.

Voor dit onderdeel zijn maximaal 20 punten te behalen.

Voor elk opdrachtnummer staat hoeveel punten met een goede uitvoering behaald kunnen worden.

opdrachten onderdeel C

- een sanitaire en een elektrische installatie monteren op een montagebord
- terugkijken in een gesprek



Lees de opdracht eerst helemaal door.

17p 1 Monteer de elektrische en de sanitaire installatie op een montagebord.

De examiner geeft je alle materialen voor de installaties.

Uitvoering

- De elektrische en de sanitaire installatie komen samen op één bord.
- Gebruik hierbij de materiaallijsten, de tekeningen en de schema's van bladzijde 4 tot en met 8.
- Je maakt ook één lijmverbinding en één persverbinding. De examiner vertelt je welke verbinding je moet lijmen en welke je moet persen.

Aanwijzingen

Voor de maatvoering van de installaties geldt:

- Alle maten in de tekeningen zijn vermeld in mm.
- De maattolerantie is ± 5 mm.
- De maten die niet vermeld zijn, moet je zelf bepalen.

Als je klaar bent

- Vertel de examiner dat je klaar bent.
- De examiner controleert de installaties.
- Als de elektrische installatie niet goed werkt, mag je één keer proberen dit zelf op te lossen. Je kunt dan nog een deel van de punten behalen.

materialen sanitaire installatie

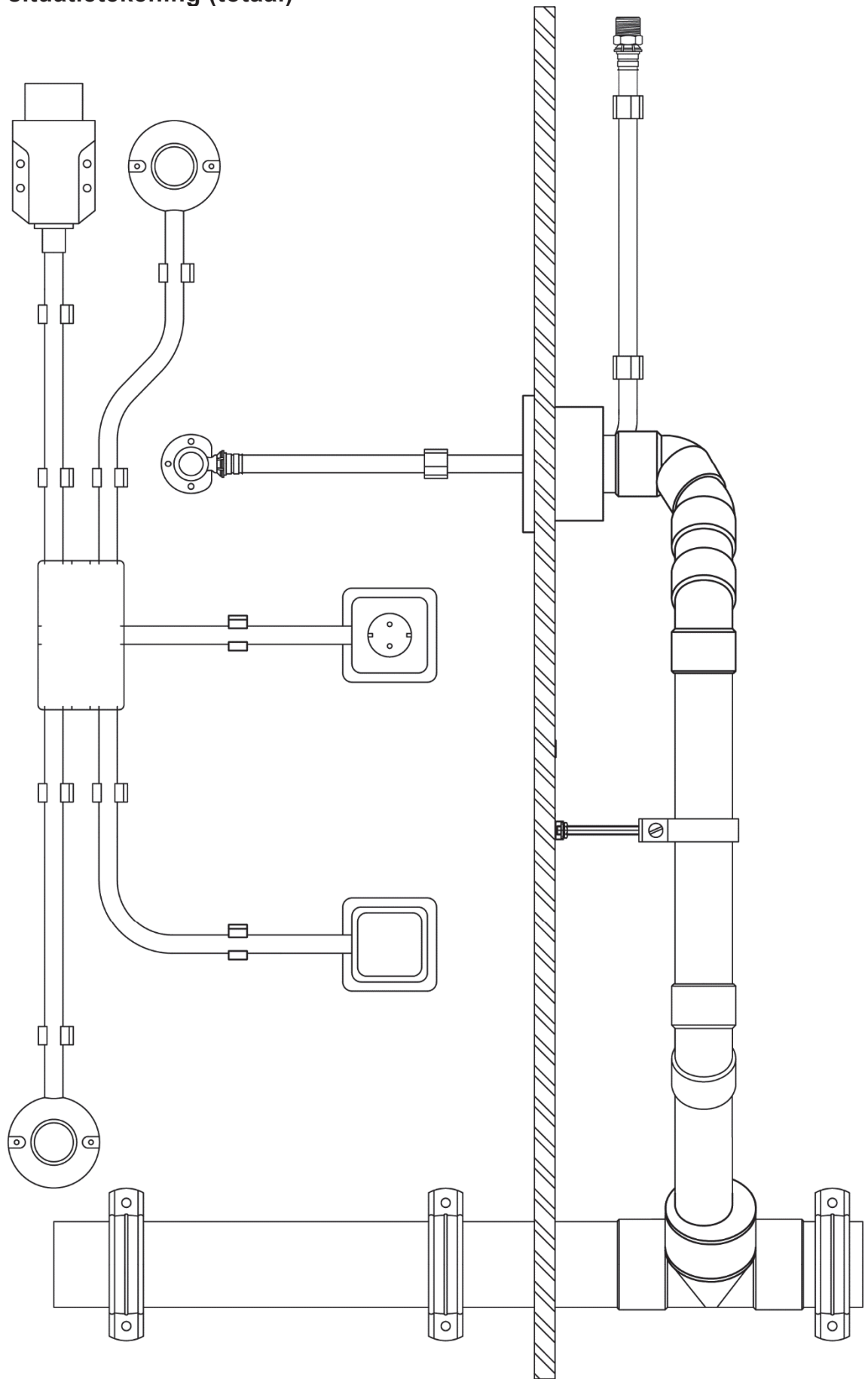
lengte/aantal	omschrijving
0,70 m	pvc-buis Ø 75 mm
0,70 m	pvc-buis Ø 50 mm
1	pvc-T-stuk 90° 3 x mof 75 mm
1	pvc-verloopring excentrisch 75 x 50 mm
1	pvc-bocht 45° mof spie 50 mm
3	pvc-bocht 45° 2 x mof 50 mm
*	pvc-lijm
3	omega-zadel pvc 75 mm
1	vloerput □100 of □130 mm x 50 mm pvc
0,20 m	montagerail
1	pvc-ophangbeugel 50 mm met nok M6
0,12 m	draadstang M6
1	schuifmoer M6
1	moer M6
1	carrosseriering M6 x 18
1 m	meerlagenbuis 16 mm
1	pers-muurplaat 1/2" x 16 mm
1	pers-puntstuk 1/2" x 16 mm
3	clickbeugel 14-16 mm
*	diverse bevestigingsmaterialen

materialen elektrische installatie

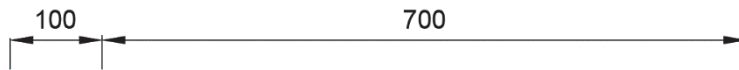
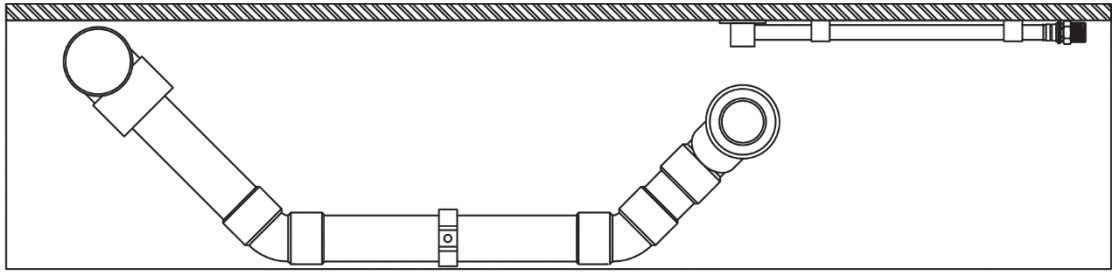
lengte/aantal	omschrijving
2 m	pvc-buis 16 mm
1	universele lasdoos met deksel
1	universeelschakelaar opbouw
1	enkelvoudige wandcontactdoos met bc opbouw
1	CEE-toestelcontactdoos 2P +PE (blauw)
2	montageplaat 1-voudig
2	toneelfitting E27
*	H07V-U (VD) 2,5 mm ² bruin
*	H07V-U (VD) 2,5 mm ² blauw
*	H07V-U (VD) 2,5 mm ² geel/groen
*	H07V-U (VD) 1,5 mm ² zwart
*	lasklemmen 3v en 4v
*	diverse bevestigingsmaterialen

* = aantal en lengte zelf bepalen

situatietekening (totaal)



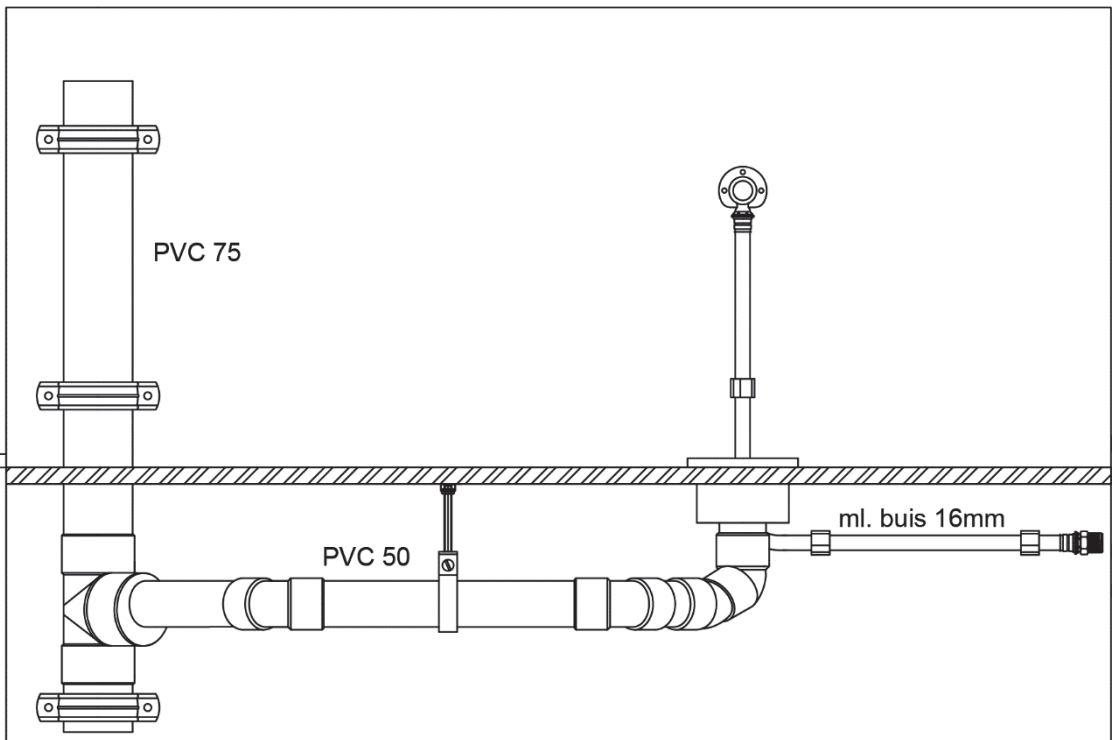
situatietekening (sanitair)



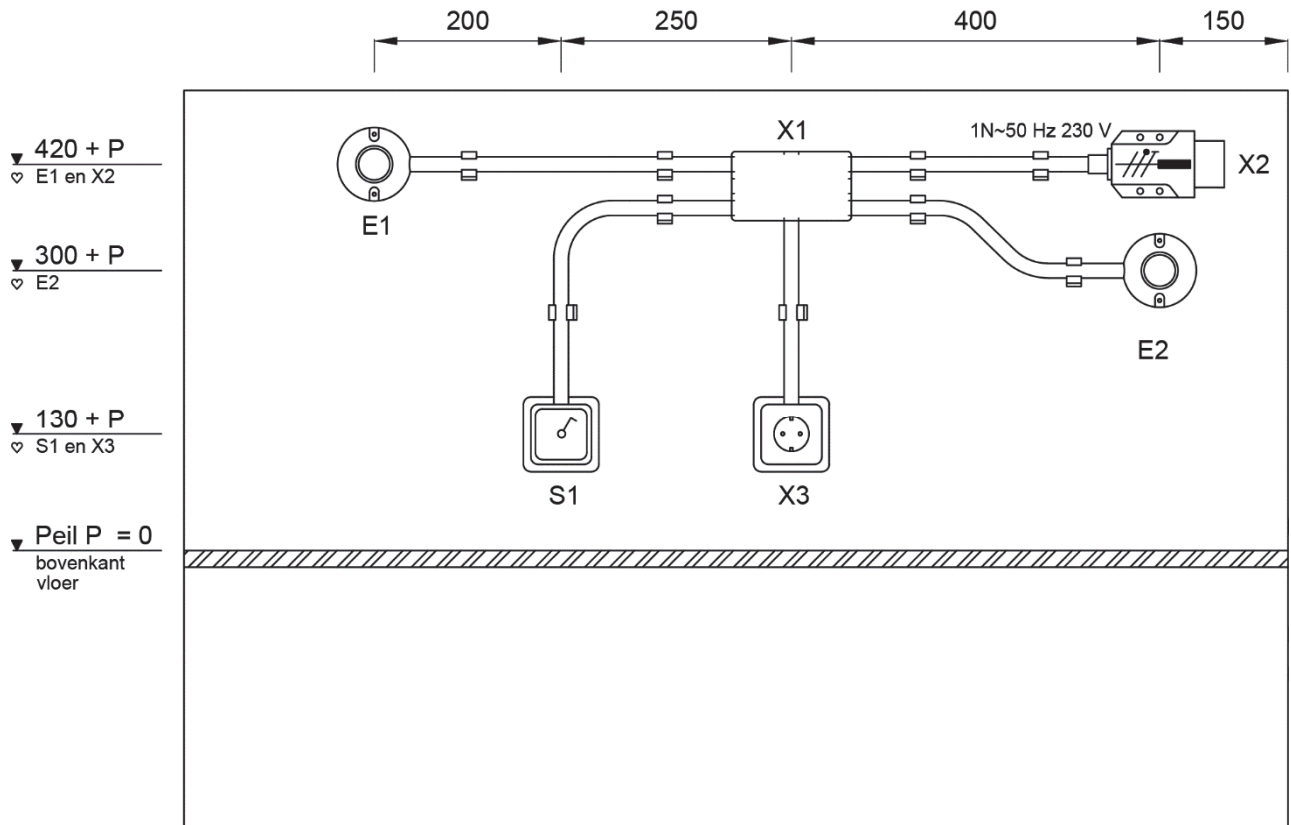
▼ 420 + P
bovenkant
buis

▼ 300 + P
muurplaat

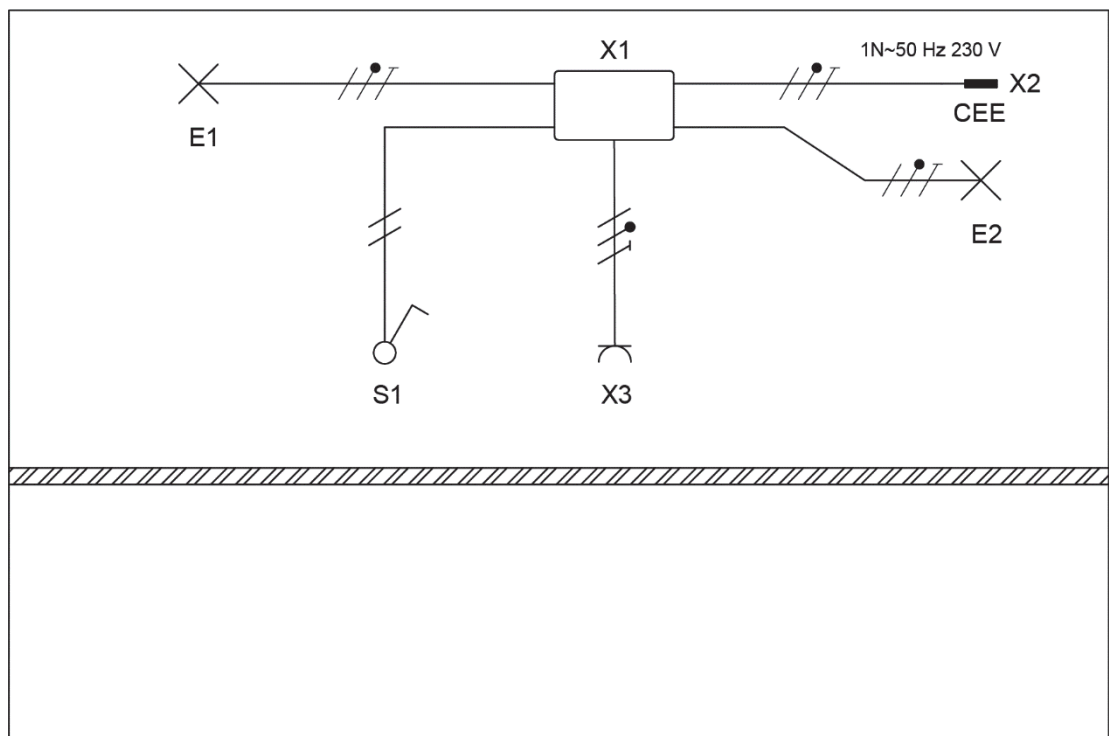
▼ Peil P = 0
bovenkant
vloer



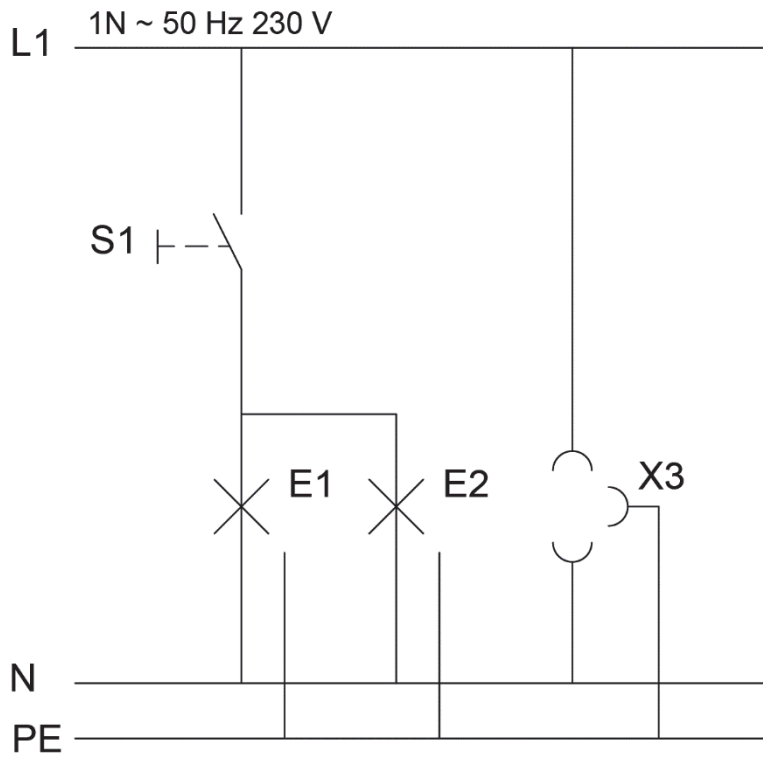
situatietekening (elektrisch)



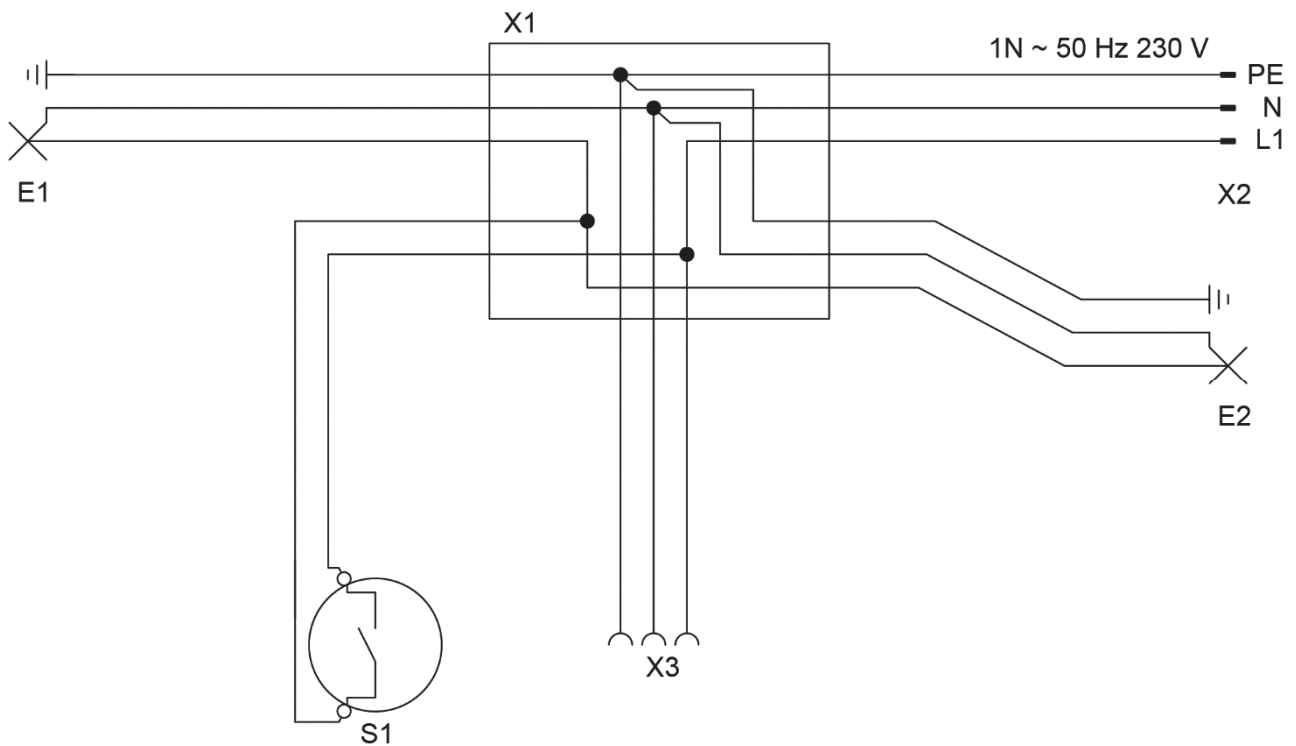
installatietekening



stroomkringschema



bedradingschema



Kijk terug in een gesprek met de examinator.

Voordat je aan de opdracht begint

Je gaat een gesprek met de examinator voeren over je werkzaamheden bij de installatie. In het gesprek zal de examinator je de volgende vragen stellen:

- Hoe werkt de installatie?
- Wat ging er goed en wat ging er niet goed?
- Bij iets wat niet goed ging: Waardoor kwam dat?
- Wat zou je de volgende keer anders doen?

Je mag je tien minuten voorbereiden op het gesprek. Bedenk alvast wat je gaat antwoorden op de vragen. Je mag aantekeningen maken op kladpapier.

Uitvoering van de opdracht

Bij het gesprek mag je het opdrachtenboekje en je kladpapier gebruiken.

Als je klaar bent met dit onderdeel lever je alle documenten in.