

Examen VMBO-BB

2021

versie rood, onderdeel **B**

profielvak-cspe PIE – BB

opdrachten

Naam kandidaat _____ Kandidaatnummer _____

De richttijd voor dit onderdeel is 390 minuten.

Dit onderdeel bestaat uit 4 opdrachten.

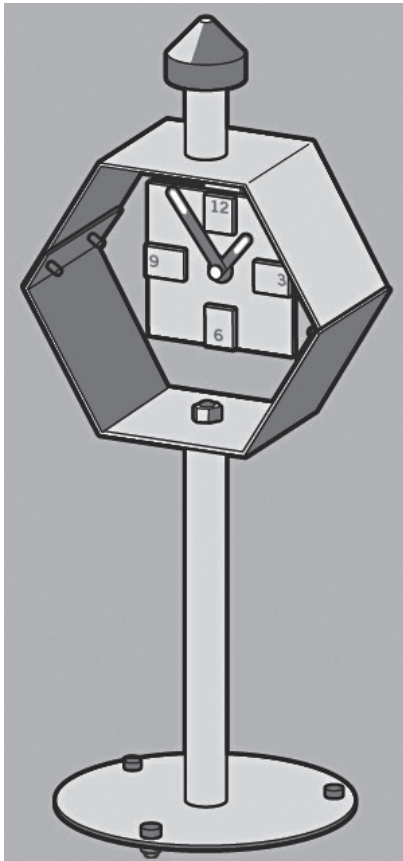
Voor dit onderdeel zijn maximaal 39 punten te behalen.

Voor elk opdrachtnummer staat hoeveel punten met een goede uitvoering behaald kunnen worden.

opdrachten onderdeel B

- schriftelijke vragen beantwoorden
- onderdelen voor een werkstuk maken
- werkstuk samenstellen
- minitoets maken

Je gaat een klok maken.



2p 1 Beantwoord de volgende vragen. Gebruik hiervoor de werktekeningen in dit opdrachtenboekje en de werkvoorbereiding in de bijlage.

vraag 1

In stuknummer 2 boor je een gat van 30 mm diep. Daarna tap je schroefdraad M8 20 mm diep.

Waarom moet je de schroefdraad minder diep tappen dan boren?

.....

.....

vraag 2

Waarom boor je twee gaten $\text{Ø}3,2$ in stuknummer 3 pas bij de montage?

.....

.....

- 21p **2** Maak de onderdelen voor de klok.
- Je krijgt de materialen voor deze opdracht.
 - Maak stuknummer 1 tot en met 8 volgens de werktekeningen in dit opdrachtenboekje. Je mag ook de werkvoorbereiding in de bijlage gebruiken.
 - Vraag de examinerator om de onderdelen te controleren **voordat** je verdergaat met opdracht 3.

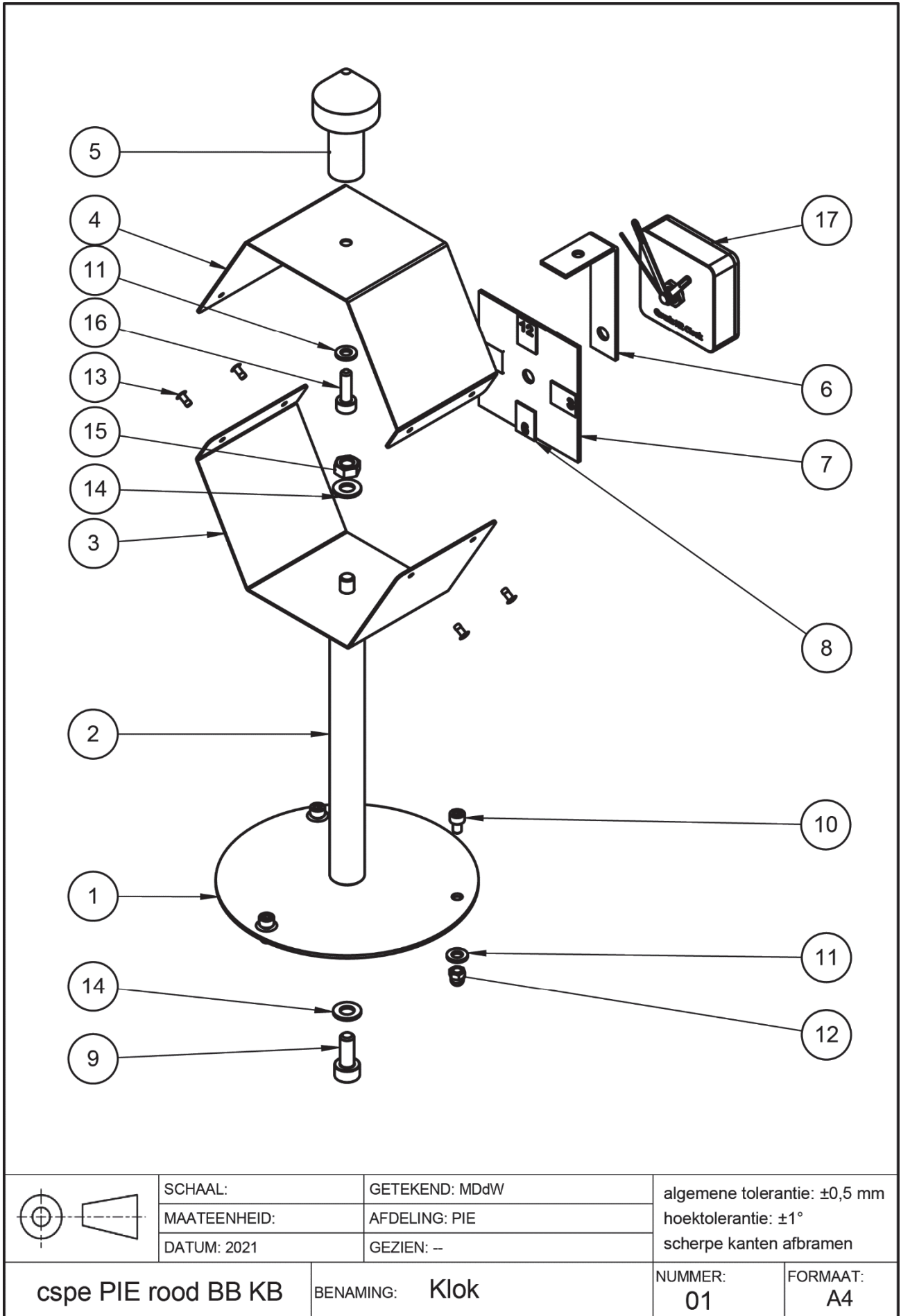
Let op

Je krijgt ook punten voor:

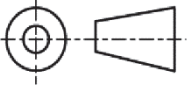
- veilig werken
- gereedschappen en machines juist gebruiken
- geen extra materiaal verbruiken
- je werkplek opgeruimd houden

- 6p **3** Stel de klok samen.
- Puntlas stuknummer 8 aan stuknummer 7 (4x) volgens werktekening nummer 10.
 - Stel het werkstuk samen volgens werktekening nummer 10. Monteer alle stuknummers van de stuklijst.

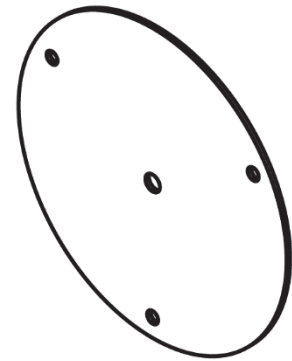
- 10p **4** Maak de minitoets bij onderdeel B.



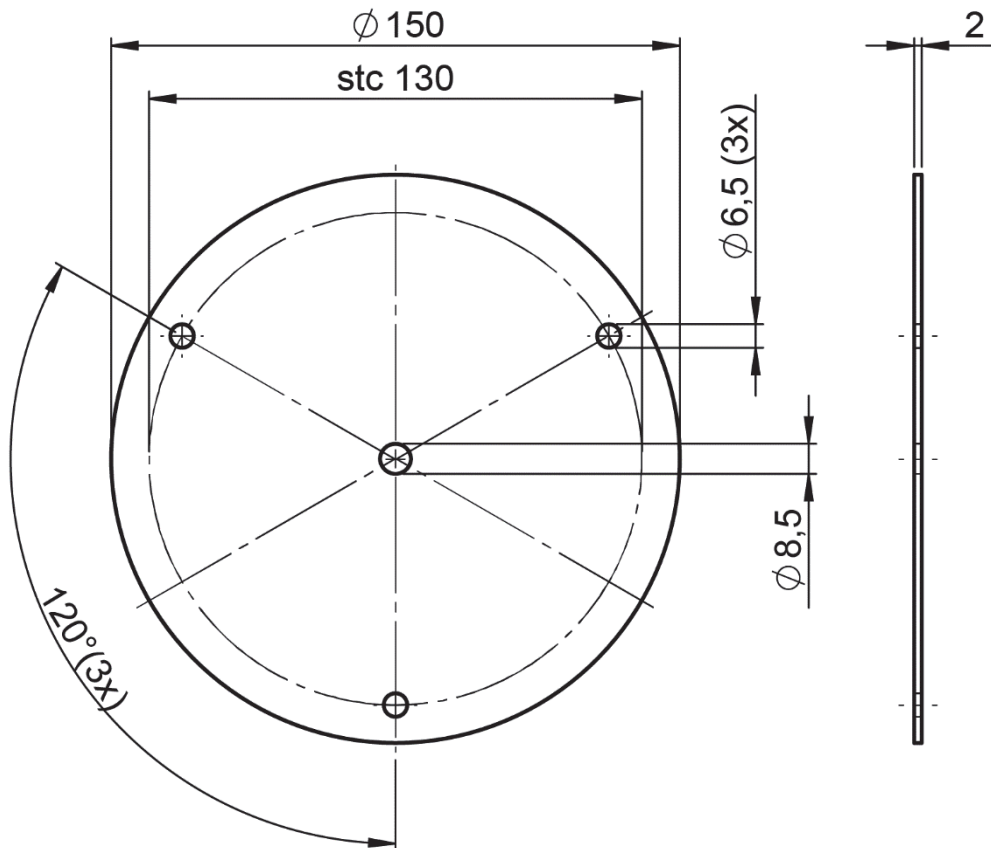
	SCHAAL:	GETEKEND: MDdW	algemene tolerantie: $\pm 0,5$ mm hoektolerantie: $\pm 1^\circ$ scherpe kanten afbramen	
	MAATEENHEID:	AFDELING: PIE		
	DATUM: 2021	GEZIEN: --		
cspe PIE rood BB KB		BENAMING: Klok	NUMMER: 01	FORMAAT: A4

17	1	uurwerk			
16	1	cilinderkopbout M6-20	staal	ISO 4762	met binnenzeskant
15	1	moer M8	staal	DIN 934	
14	2	vlakke sluitring M8	staal	ISO 7089	
13	4	blindklinknagel Ø3 - 8	aluminium	ISO 15983	
12	3	dopmoer M6	staal	DIN 1587	
11	4	vlakke sluitring M6	staal	ISO 7089	
10	3	cilinderkopbout M6-8	staal	ISO 4762	met binnenzeskant
9	1	cilinderkopbout M8-20	staal	ISO 4762	met binnenzeskant
8	4	cijferplaat	staal verzinkt	20x15x1	
7	1	wijzerplaat	staal verzinkt	80x80x1	
6	1	uurwerksteun	staal verzinkt	130x20x2	inclusief overlengte
5	1	kroon	aluminium	Ø38 - 70	
4	1	huis boven	staal verzinkt	260x80x1	
3	1	huis onder	staal verzinkt	260x80x1	
2	1	staander	aluminium	Ø20 - 210	
1	1	voetplaat	staal verzinkt	150x150x2	
STUK NR.	AANT	BENAMING	MATERIAAL	NORMAANDUIDING OF AFMETING	OPMERKING
	SCHAAL: -		GETEKEND: MDdW		algemene tolerantie: ±0,5 mm hoektolerantie: ±1° scherpe kanten afbramen
	MAATEENHEID: mm		AFDELING: PIE		
	DATUM: 2021		GEZIEN: --		
cspe PIE rood BB KB			BENAMING: Klok	NUMMER: 02	FORMAAT: A4

1

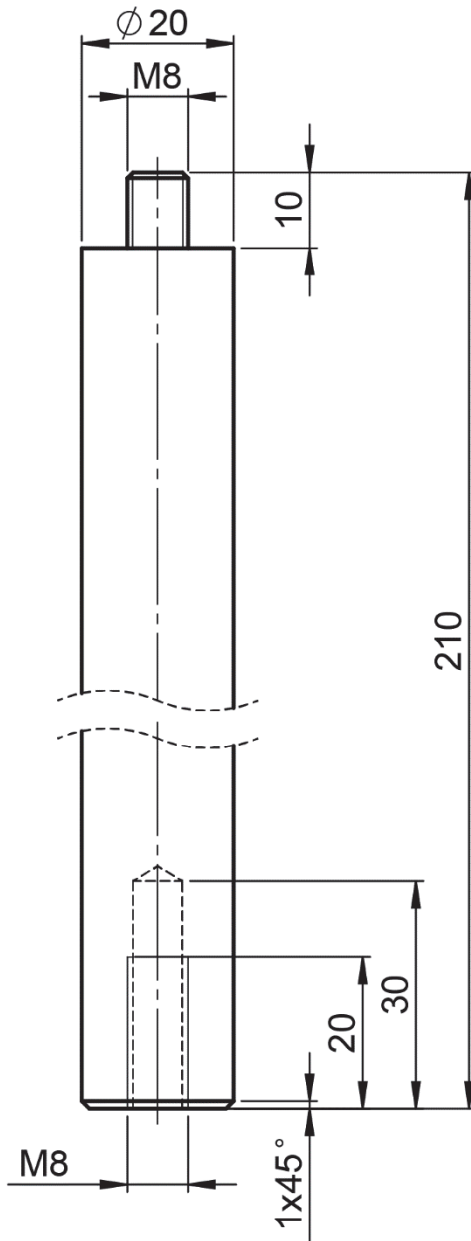


Opmerking:
stc = steekcirkel



1	1	voetplaat	staal verzinkt	150x150x2	
STUK NR.	AANT	BENAMING	MATERIAAL	NORMAANDUIDING OF AFMETING	OPMERKING
	SCHAAL: 1 : 2		GETEKEND: MDdW		algemene tolerantie: ±0,5 mm hoektolerantie: ±1° scherpe kanten afbramen
	MAATEENHEID: mm		AFDELING: PIE		
	DATUM: 2021		GEZIEN: --		
cspe PIE rood BB KB			BENAMING: Klok	NUMMER: 03	FORMAAT: A4

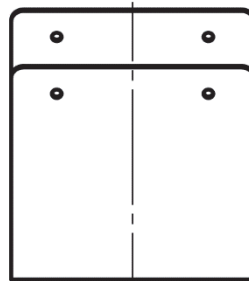
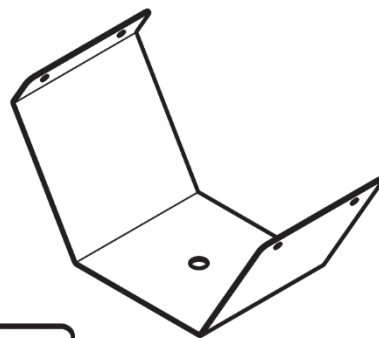
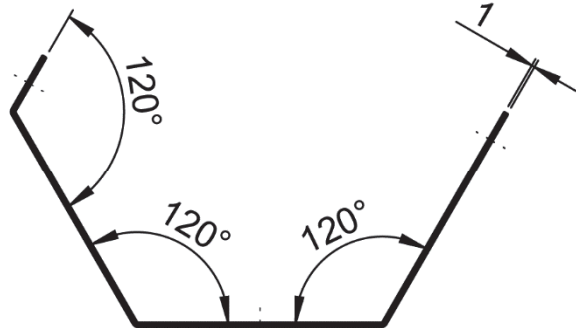
2



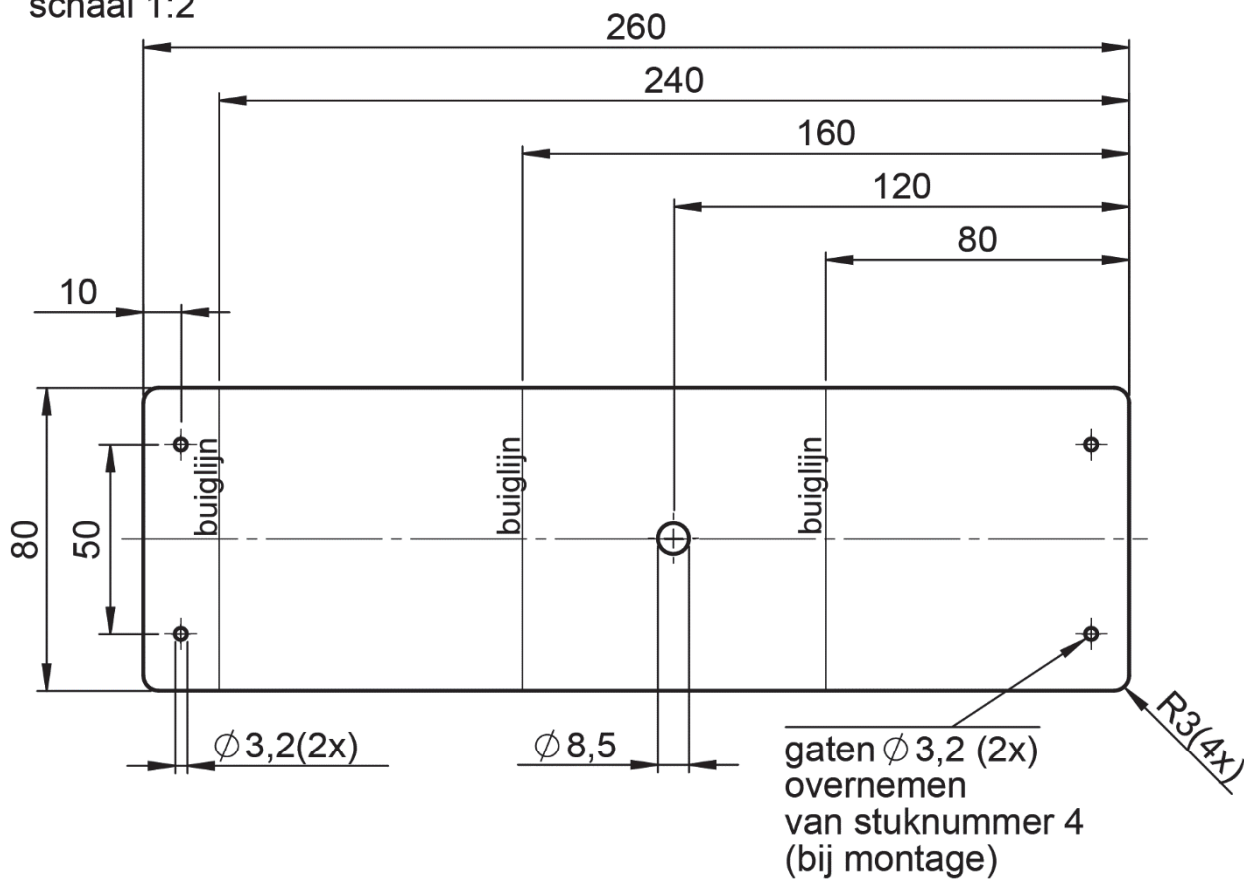
2	1	staander	aluminium	$\varnothing 20 - 210$	
STUK NR.	AANT	BENAMING	MATERIAAL	NORMAANDUIDING OF AFMETING	OPMERKING
	SCHAAL: 1:1		GETEKEND: MDdW		algemene tolerantie: $\pm 0,5$ mm hoektolerantie: $\pm 1^\circ$ scherpe kanten afbramen
	MAATEENHEID: mm		AFDELING: PIE		
	DATUM: 2021		GEZIEN: --		
cspe PIE rood BB KB			BENAMING: Klok	NUMMER: 04	FORMAAT: A4

3

schaal 1:2,5



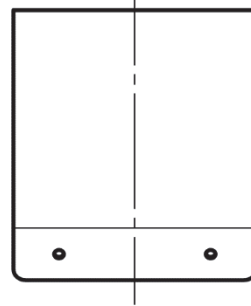
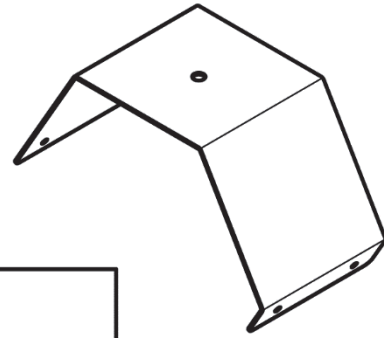
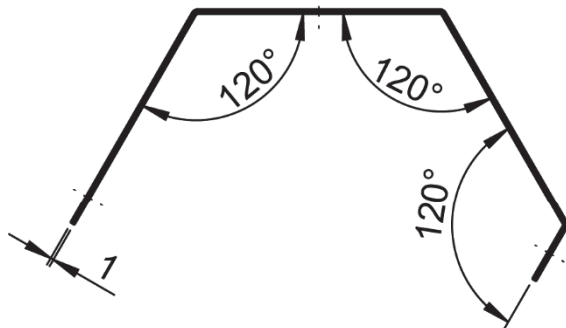
schaal 1:2



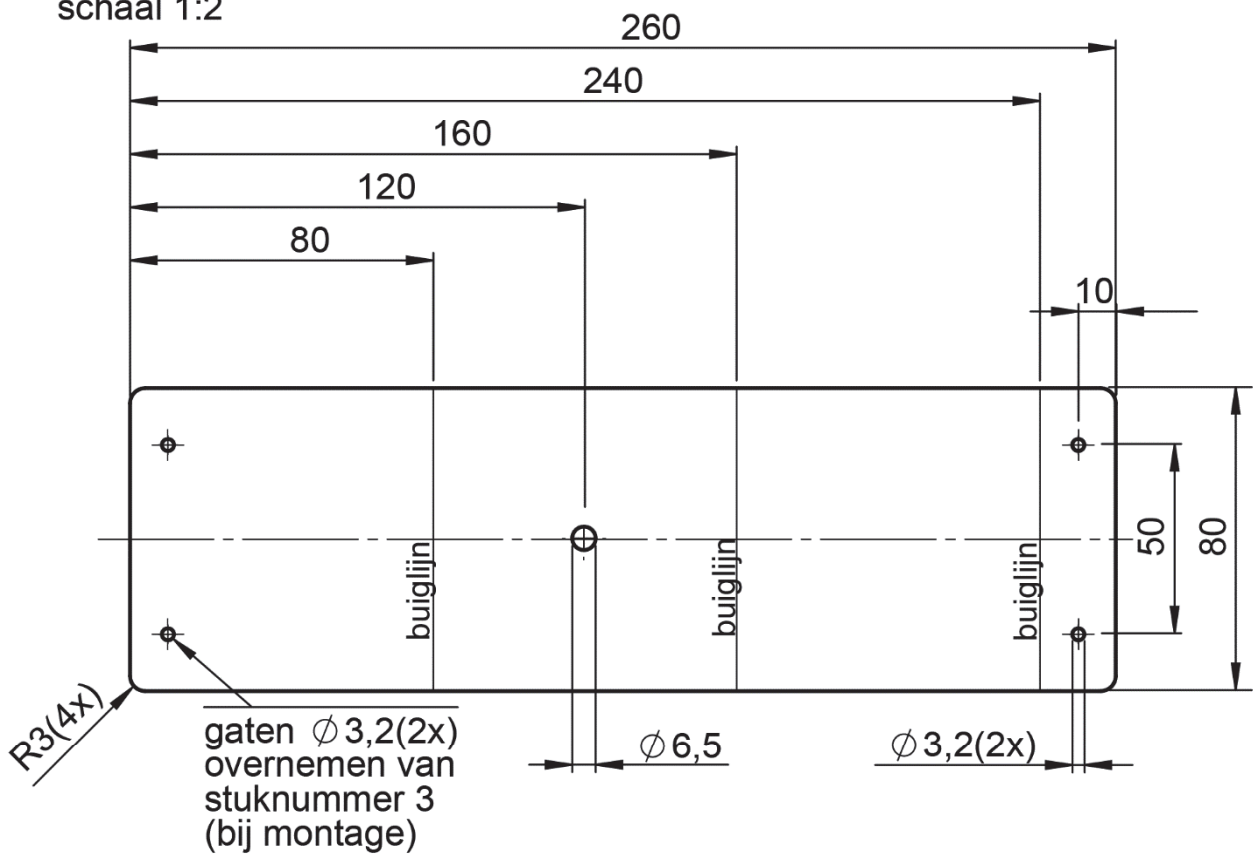
3	1	huis onder	staal verzinkt	260x80x1	
STUK NR.	AANT	BENAMING	MATERIAAL	NORMAANDUIDING OF AFMETING	OPMERKING
		SCHAAL: 1 : 2,5 , 1:2	GETEKEND: MDdW		algemene tolerantie: $\pm 0,5$ mm hoektolerantie: $\pm 1^\circ$ scherpe kanten afbramen
		MAATEENHEID: mm	AFDELING: PIE		
		DATUM: 2021	GEZIEN: --		
cspe PIE rood BB KB			BENAMING: Klok	NUMMER: 05	FORMAAT: A4

4

schaal 1:2,5

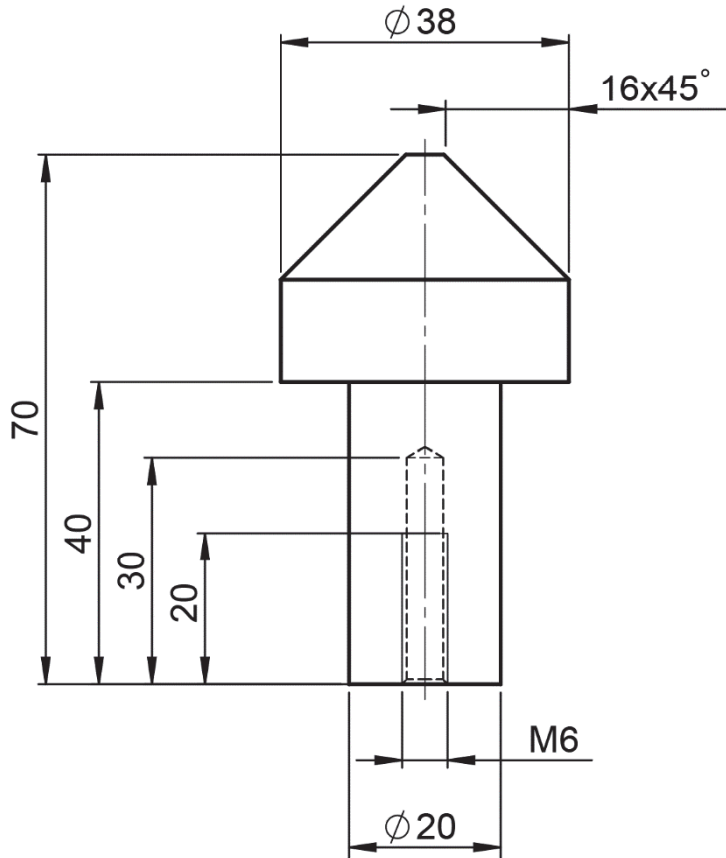
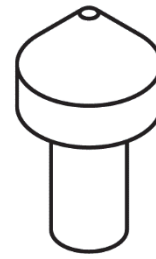


schaal 1:2



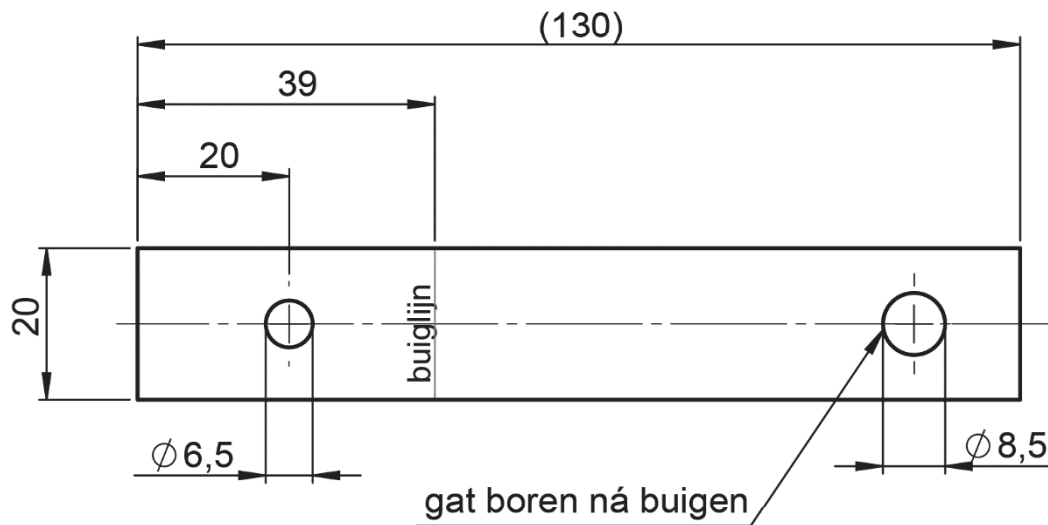
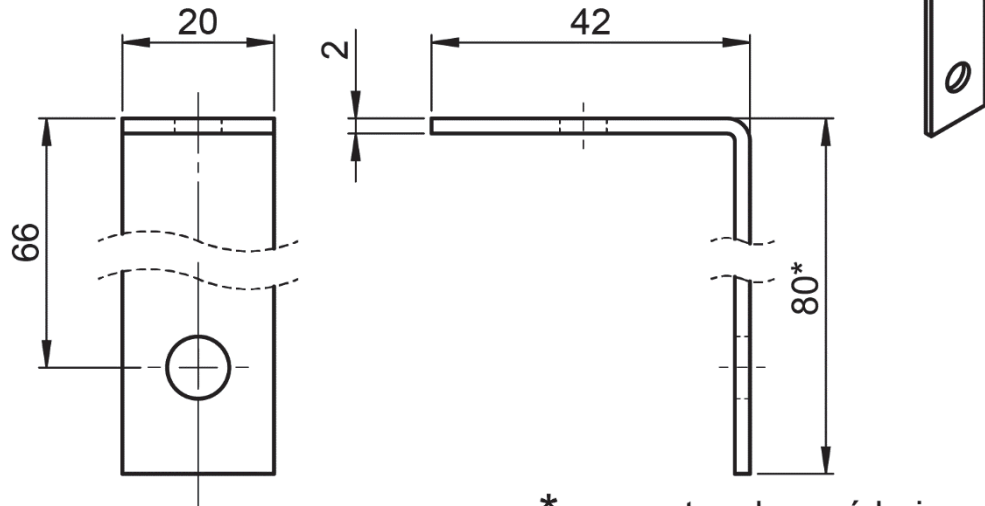
4	1	huis boven	staal verzinkt	260x80x1	
STUK NR.	AANT	BENAMING	MATERIAAL	NORMAANDUIDING OF AFMETING	OPMERKING
	SCHAAL: 1 : 2,5 , 1 : 2		GETEKEND: MDdW		algemene tolerantie: $\pm 0,5$ mm hoektolerantie: $\pm 1^\circ$ scherpe kanten afbramen
	MAATEENHEID: mm		AFDELING: PIE		
	DATUM: 2021		GEZIEN: --		
cspe PIE rood BB KB			BENAMING: Klok	NUMMER: 06	FORMAAT: A4

5



5	1	kroon	aluminium	Ø38 - 70	
STUK NR.	AANT	BENAMING	MATERIAAL	NORMAANDUIDING OF AFMETING	OPMERKING
		SCHAAL: 1 : 1	GETEKEND: MDdW	algemene tolerantie: ±0,5 mm hoektolerantie: ±1° scherpe kanten afbramen	
		MAATEENHEID: mm	AFDELING: PIE		
		DATUM: 2021	GEZIEN: --		
cspe PIE rood BB KB			BENAMING: Klok	NUMMER: 07	FORMAAT: A4

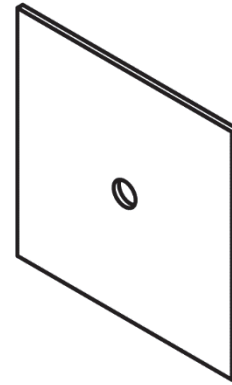
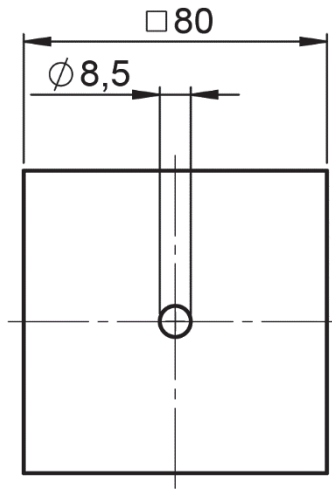
6



6	1	uurwerksteun	staal verzinkt	130x20x2	inclusief overlengte
STUK NR.	AANT	BENAMING	MATERIAAL	NORMAANDUIDING OF AFMETING	OPMERKING
	SCHAAL: 1 : 1		GETEKEND: MDdW		algemene tolerantie: $\pm 0,5$ mm hoektolerantie: $\pm 1^\circ$ scherpe kanten afbramen
	MAATEENHEID: mm		AFDELING: PIE		
	DATUM: 2021		GEZIEN: --		
cspe PIE rood BB KB			BENAMING: Klok	NUMMER: 08	FORMAAT: A4

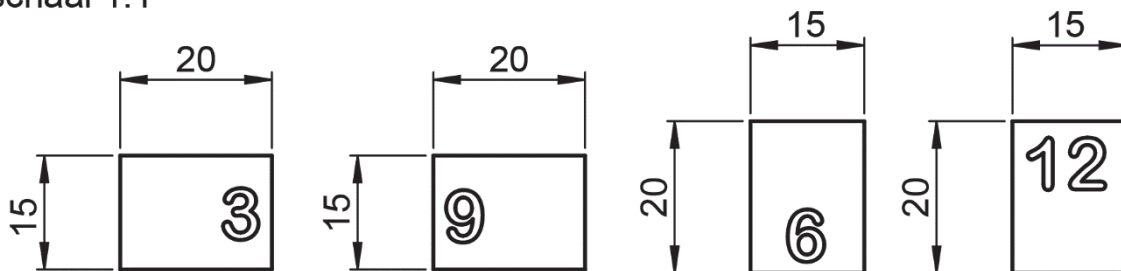
7

schaal 1:2



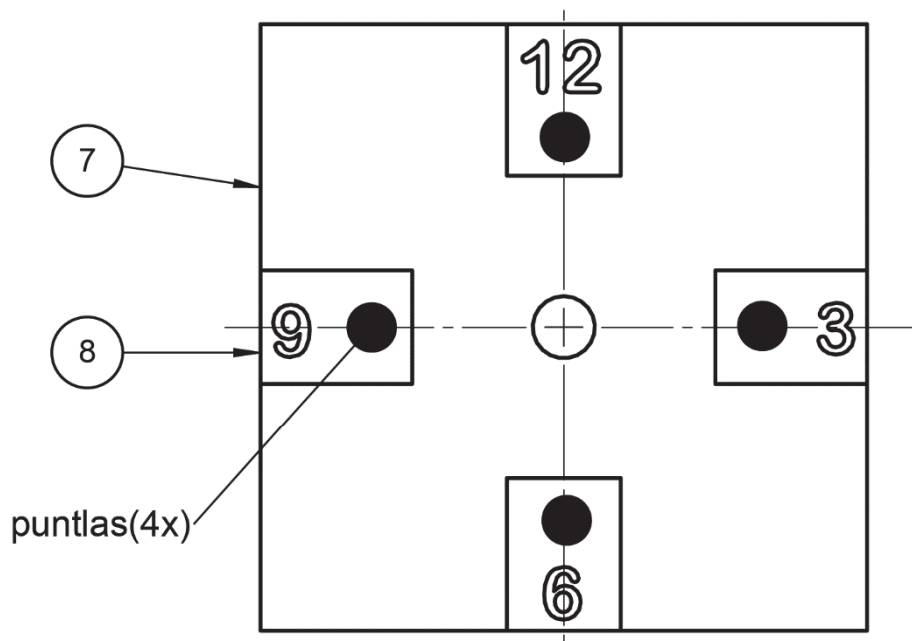
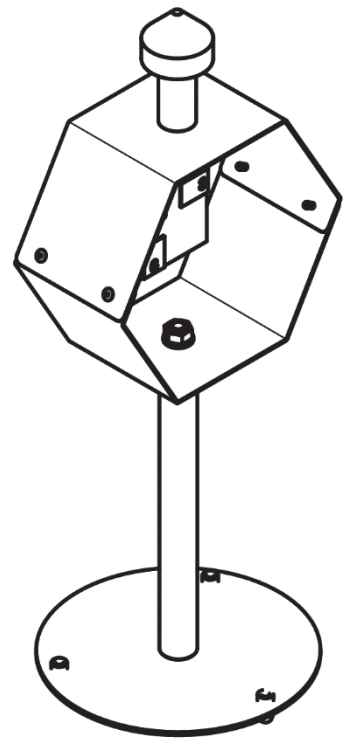
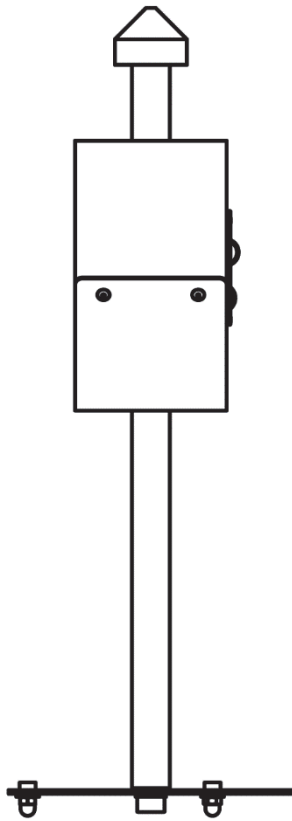
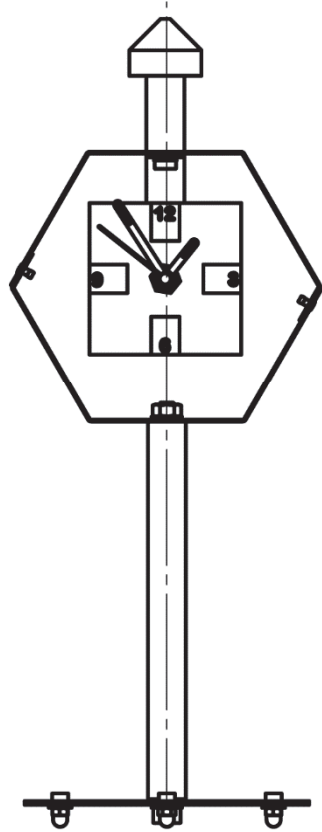
8

schaal 1:1



cijfers aanbrengen
met slagcijfers of
door graveren

8	4	cijferplaat	staal verzinkt	20x15x1	
7	1	wijzerplaat	staal verzinkt	80x80x1	
STUK NR.	AANT	BENAMING	MATERIAAL	NORMAANDUIDING OF AFMETING	OPMERKING
	SCHAAL: 1 : 2 , 1 : 1		GETEKEND: MDdW		algemene tolerantie: ±0,5 mm hoektolerantie: ±1° scherpe kanten afbramen
	MAATEENHEID: mm		AFDELING: PIE		
	DATUM: 2021		GEZIEN: --		
cspe PIE rood BB KB			BENAMING: Klok	NUMMER: 09	FORMAAT: A4



	SCHAAL:	GETEKEND: MDdW	algemene tolerantie: $\pm 0,5$ mm	
	MAATEENHEID:	AFDELING: PIE	hoektolerantie: $\pm 1^\circ$	
	DATUM: 2021	GEZIEN: --	scherpe kanten afbramen	
cspe PIE rood BB KB		BENAMING: Klok	NUMMER: 10	FORMAAT: A4

Als je klaar bent met dit onderdeel lever je alle documenten in.